

Русский Рубеж

НАДЕЖНАЯ ОЦИНКОВАННАЯ ПРОДУКЦИЯ

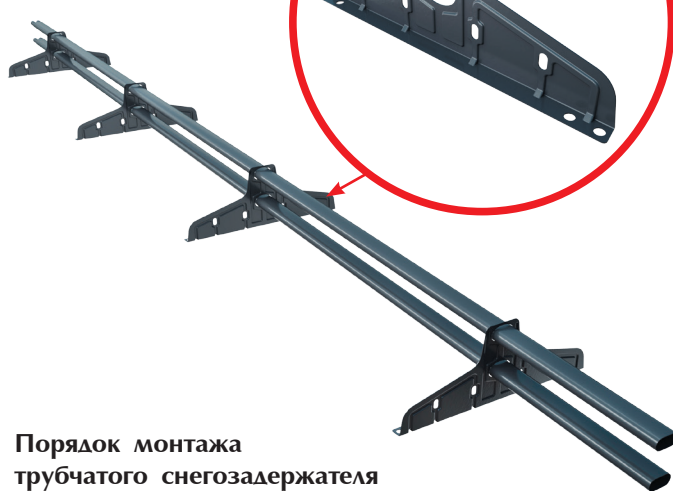
Инструкция по монтажу снегозадержателя

Применение Для кровель из металлочерепицы с высотой ступеньки до 25 мм и шагом обрешетки 300-350 мм, профнастилом высотой до 44 мм включительно, фальцевых кровель, кровель из материалов на основе битума.

Артикул, пример	02.010.30.03.01.100.0000
Комплектация, упаковка	2 трубы, 4 кронштейна, комплект крепежа, инструкция по монтажу цветная, фирменный скотч на концах упаковки трубы
Кронштейн	трапециевидный 363x138 мм, толщина 1,2 мм, 8 ребер жесткости
Труба	овал 20x40 мм, толщина стенки 0,9 мм
Цинкование	Кронштейны, трубы - 2 класс (140 гр./м ²)
Гарантия	10 лет

Общие рекомендации

- ❗ Снегозадержатели (СЗТ) предотвращают лавинообразный сход снега и льда со скатной кровли, защищая людей, автомобили, постройки и посадки вокруг дома.
- ❗ Рекомендуется устанавливать СЗТ по всему периметру кровли непрерывно в одну линию на уровне несущей стены, а также над важными объектами кровли: мансардными окнами, трубами вентиляции, на каждом уровне многоуровневых кровель, над входом в дом или въездом в гараж.
- ❗ В случае необходимости трубы СЗТ обрезаются с помощью электролобзика или ножовки по металлу. Запрещено использование абразивного режущего инструмента (болгарка).



Порядок монтажа трубчатого снегозадержателя

1. Монтаж снегозадержателя начинается с установки на кровлю универсального кронштейна. Набор крепежных элементов позволяет смонтировать его на любой тип кровли (см. рис 1а-1д). Кронштейн крепится к доскам обрешетки строго вниз волны. Расстояние от последнего универсального кронштейна до края трубы не должно превышать 300 мм. Максимальное расстояние между кронштейнами 1100 мм.
2. В отверстия в универсальном кронштейне вставляются трубы снегозадержателя. Для достижения необходимой длины трубы снегозадержателя стыкуются между собой, для этого имеется специальный обжим с одной стороны. Стык фиксируется болтом с шайбой и гайкой.

1. Установка кронштейнов

Металлочерепица с шагом 300-350 мм



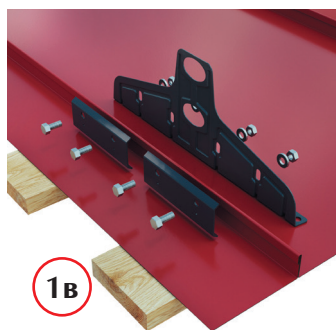
1а

Профнастил высотой до 44 мм



1б

Фальцевая кровля



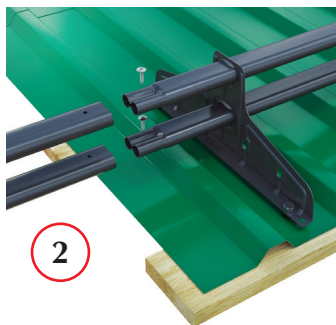
1в

Материалы на основе битума



1г

2. Установка труб



2

Максимальная длина ската при установке 1 ряда снегозадержателей (расстояние между кронштейнами 800 мм)*

Угол наклона кровли, град	Снеговой район**							
	I	II	III	IV	V	VI	VII	VIII
менее 15	37,7	25,2	16,8	12,6	9,4	7,5	6,3	5,4
15-25	23,1	15,4	10,3	7,7	5,8	4,6	3,9	3,3
26-37	16,2	10,8	7,2	5,4	4,1	3,2	2,7	2,3
38-45	13,8	9,2	6,1	4,6	3,5	2,8	2,3	2,0
46-55	11,9	7,9	5,3	4,0	3,0	2,4	2,0	1,7

* расчет не действителен в случае аномального (выходящего за нормы для каждого снегового района) количества осадков.
** см. Карта №1, Приложение №5, СНиП 2.01.07-85* «Нагрузки и воздействия».

Например, Москва - III снеговой район, длина ската кровли 7 метров, угол наклона - 35 град, - смотрим по таблице на пересечении, значение 7,2 м, т.о. достаточно 1 ряда снегозадержателей при монтаже кронштейнов через 800 мм.

info@borge.ru

+7(495)540-40-28

Продукция ТМ "Русский Рубеж" производится компанией ООО "Борге".
© Инструкция по монтажу снегозадержателя "Русский Рубеж", издание 1-е, 2018 г.