

Комплекты лестниц кровельных

Комплекты лестниц кровельных BERGE

Устанавливаются на скат и используются для безопасного передвижения вверх-вниз вдоль ската кровли.

Кровельная лестница состоит из секции лестницы, которая крепится с помощью кровельных кронштейнов.

Для фальцевых кровель предусмотрен дополнительный центральный кронштейн.

Стандартная длина кровельной лестницы 1,8 и 2,7 м, ширина 400 мм.

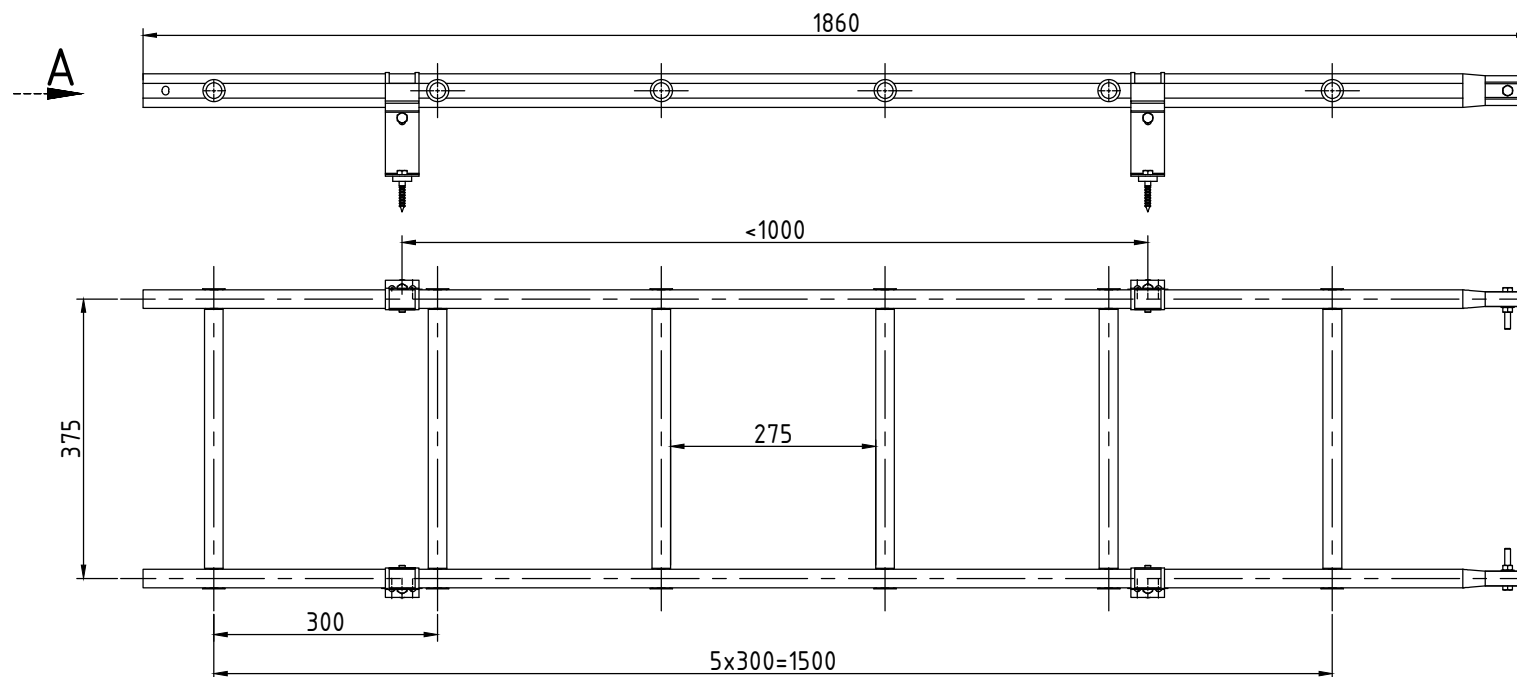
Секции могут обрезаться и сращиваться между собой для получения необходимой длины.

Кровельные лестницы стыкуются с фасадными лестницами, образуя единое полотно.

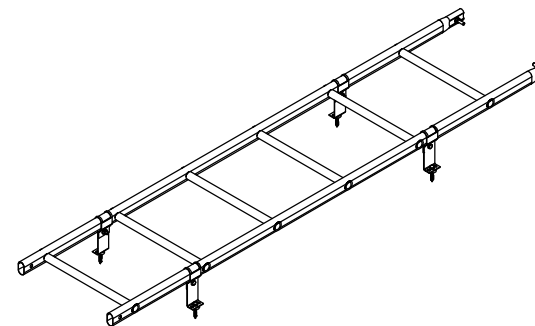
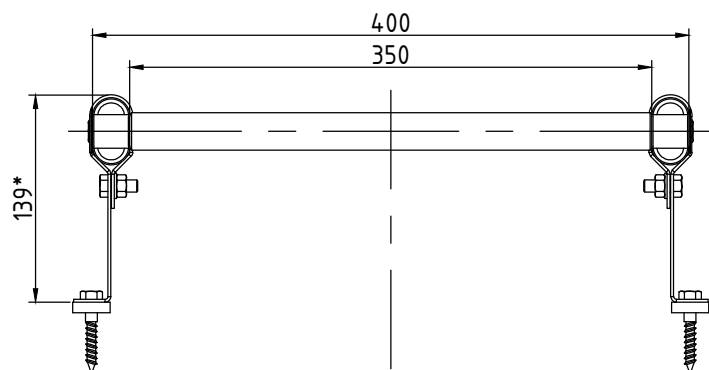
Благодаря конструкции кровельных кронштейнов лестницы устанавливаются на любой тип кровли, не нарушая ее герметичность.

При проектировании необходимо заранее предусмотреть места размещения и схему движения по кровле для обеспечения доступа к местам обслуживания, аварийным выходам и т.п.

Комплект лестница кровельная BORGЕ для металлочерепицы, профнастила, материалов на основе битума, 1,8м



A (1 : 2.5)

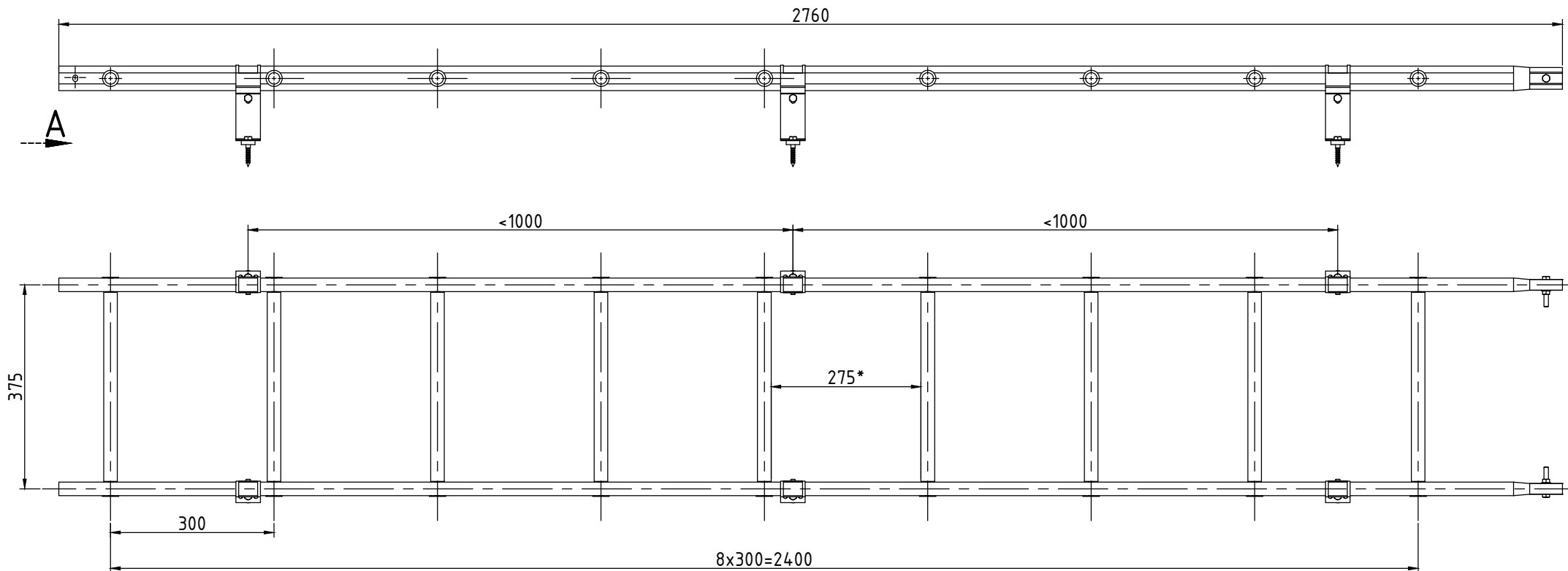


Технические условия:

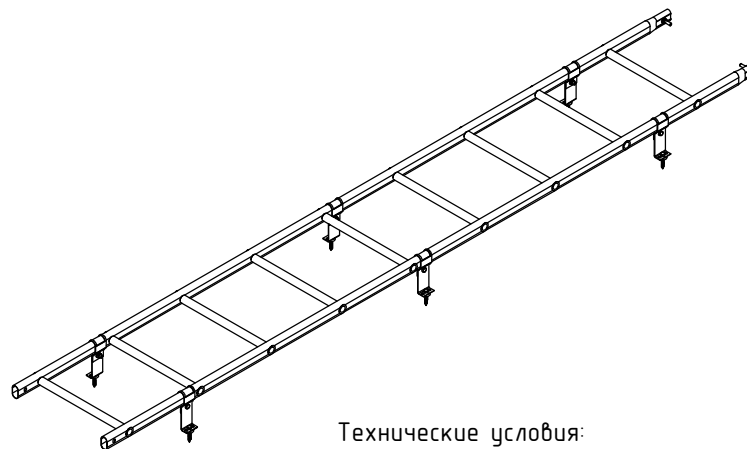
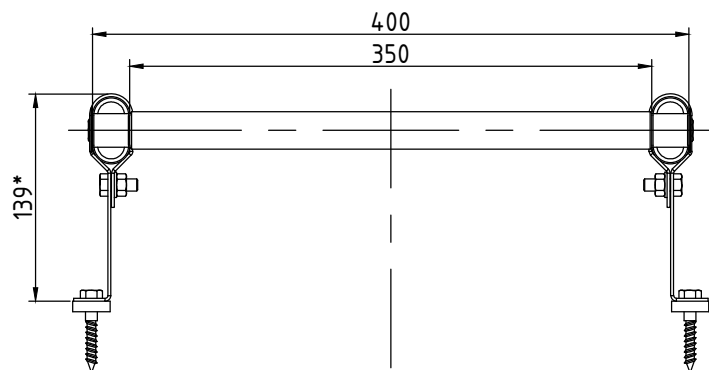
1. Покрытие изделия - цинк 275 г/м².
 2. Порошковая краска - цвет RAL, RR.
- *Размеры для справок.

BORGE

Комплект лестница кровельная BORGE для металлочерепицы, профнастила, материалов на основе битума, 2,7м



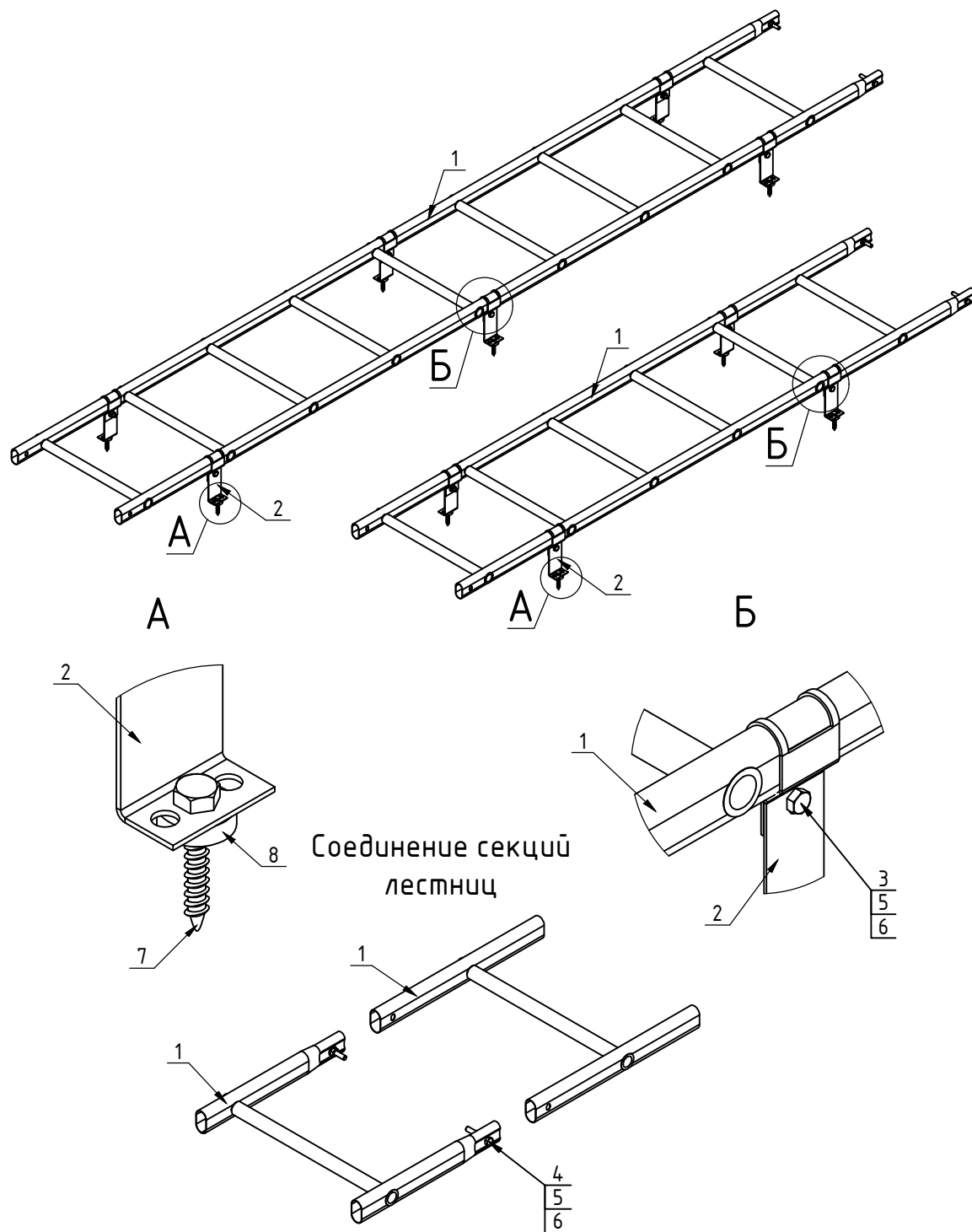
A (1 : 2.5)



Технические условия:

1. Покрытие изделия-цинк 275 гр/м².
 2. Порошковая краска - цвет RAL, RR.
- *Размеры для справок.

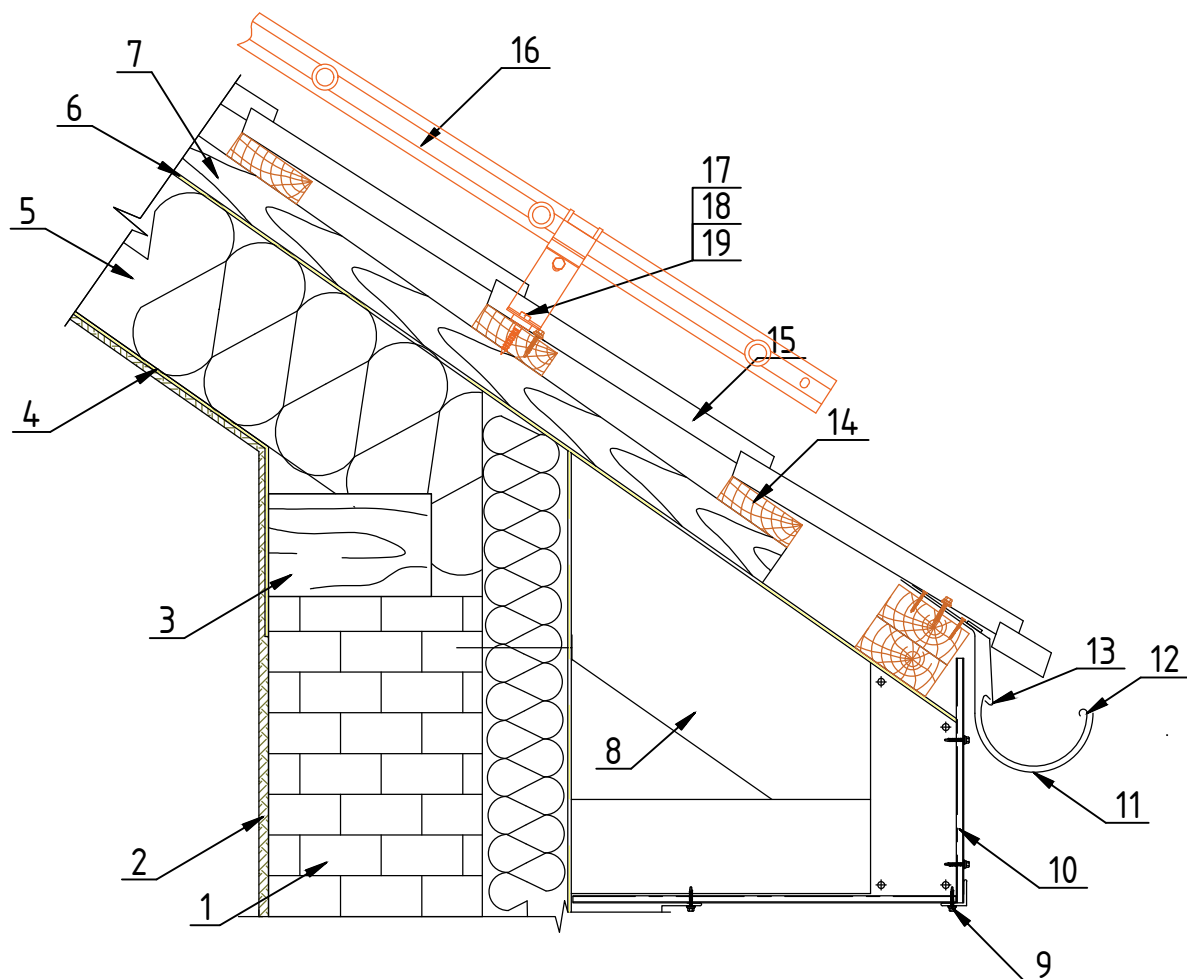
BORGE



Комплект лестница кровельная BORGE для кровли из металлочерепицы, профнастила, материалов на основе битума

№п/п	Наименование	Кол-во, шт.	Кол-во, шт.
		1,8	2,7
1	Секция лестницы BORGE, 1860/2760 мм	1	1
2	Кронштейн кровельный	4	6
3	Болт М8-6дх20	4	6
4	Болт М8-6дх50	2	2
5	Шайба 8	10	14
6	Гайка М8-6Н	6	8
7	Шуруп с шестигранной головкой М8х50	4	6
8	Уплотнитель из пластика h-7	4	6
Вес комплекта, кг.		5,1	7,6

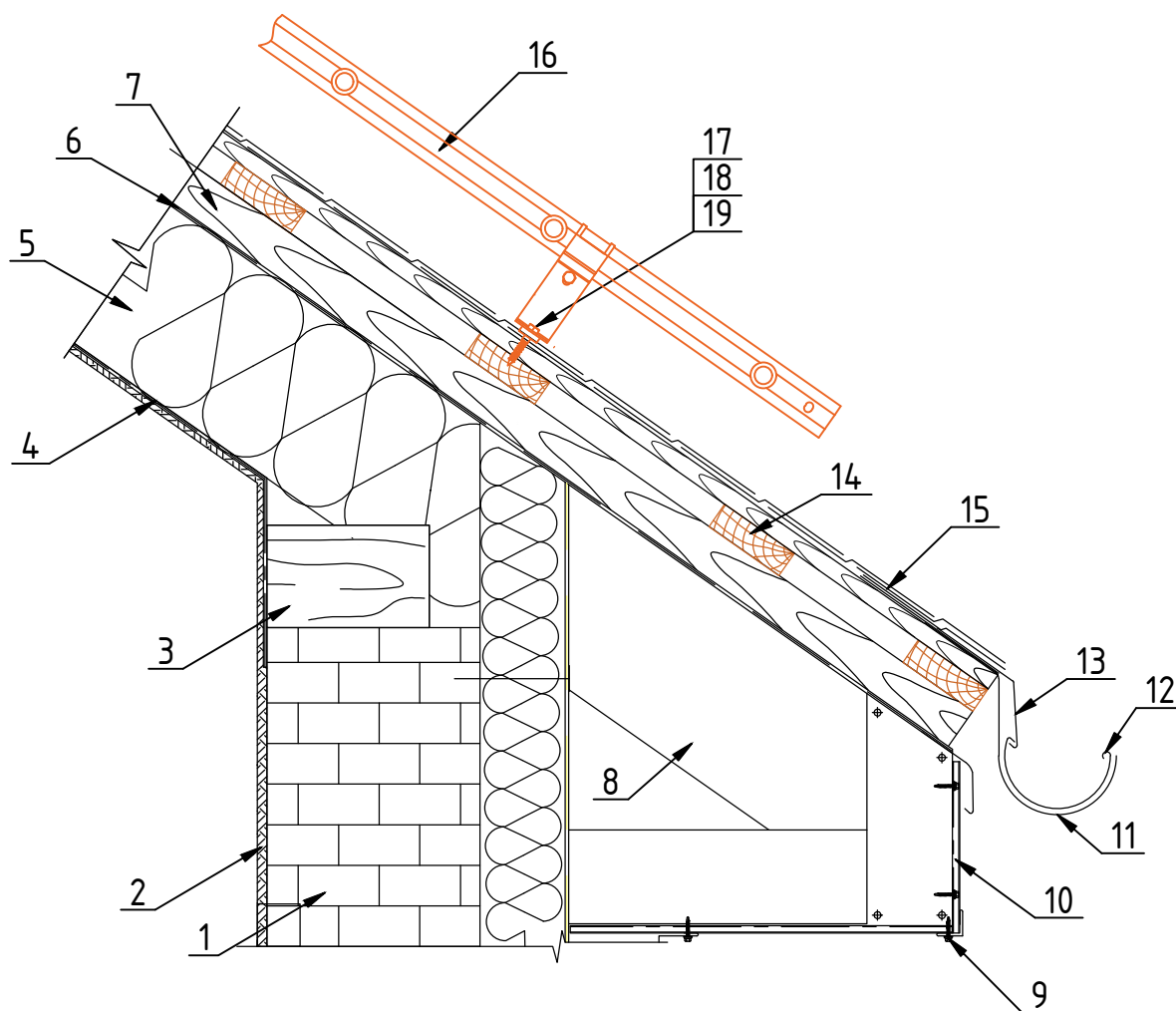
Узел крепления комплекта лестницы кровельной BORGE к кровле из металлочерепицы.



- | | |
|---|--|
| 1. Кирпичная стена | 12. Желоб водосточный |
| 2. ОСП-плиты или влагостойкий гипсокартон | 13. Карнизная планка |
| 3. Мауэрлат | 14. Обрешетка |
| 4. Пароизоляционная мембрана | 15. Металлочерепица (графика условна) |
| 5. Теплоизоляция | 16. Комплект лестница кровельная BORGE |
| 6. Гидроизоляционная мембрана | 17. Шуруп М8х50 (DIN 571) |
| 7. Контробрешетка | 18. Шайба М8 |
| 8. Стропильная система | 19. Уплотнитель из пластика h-7 |
| 9. Саморез $\Phi 4,8 \times 28$ с ЭПДМ-прокладкой | |
| 10. Подшивка карнизного свеса | |
| 11. Держатель желоба | |

В каждый комплект входит подробная инструкция по монтажу.

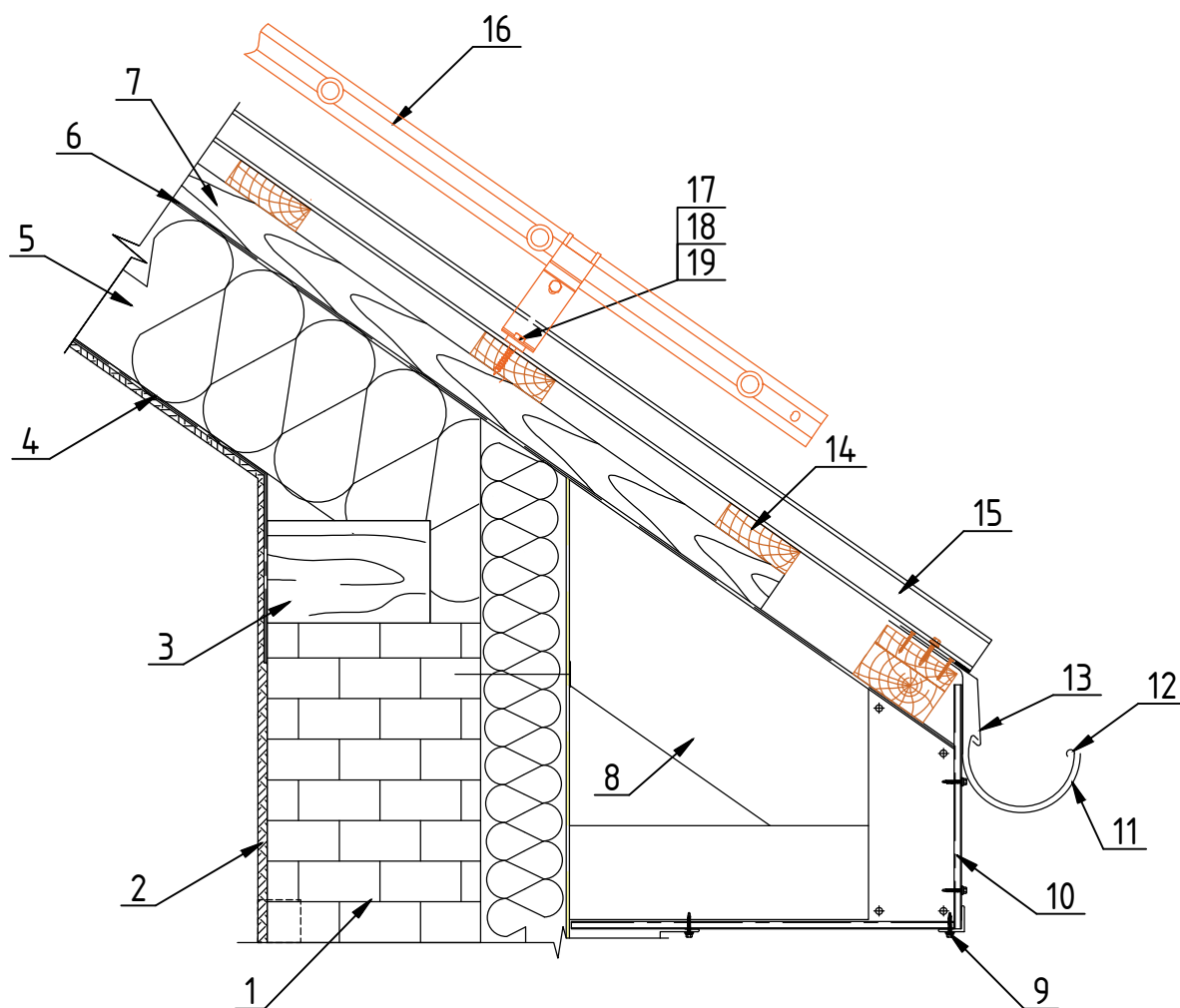
Узел крепления комплекта лестницы кровельной BORGE к кровле из материалов на основе битума.



- | | | | |
|-----|--|-----|------------------------------------|
| 1. | Кирпичная стена | 12. | Желоб водосточный |
| 2. | ОСП-плиты или влагостойкий гипсокартон | 13. | Карнизная планка |
| 3. | Мауэрлат | 14. | Обрешетка |
| 4. | Пароизоляционная мембрана | 15. | Покрытие из битумных материалов |
| 5. | Теплоизоляция | 16. | Комплект лестница кровельная BORGE |
| 6. | Гидроизоляционная мембрана | 17. | Шуруп М8х50 (DIN 571) |
| 7. | Контробрешетка | 18. | Шайба М8 |
| 8. | Стропильная система | 19. | Уплотнитель из пластика h-7 |
| 9. | Саморез $\Phi 4,8 \times 28$ с ЭПДМ-прокладкой | | |
| 10. | Подшивка карнизного свеса | | |
| 11. | Держатель желоба | | |

В каждый комплект входит подробная инструкция по монтажу

Узел крепления комплекта лестницы кровельной BORGE к профнастилу.

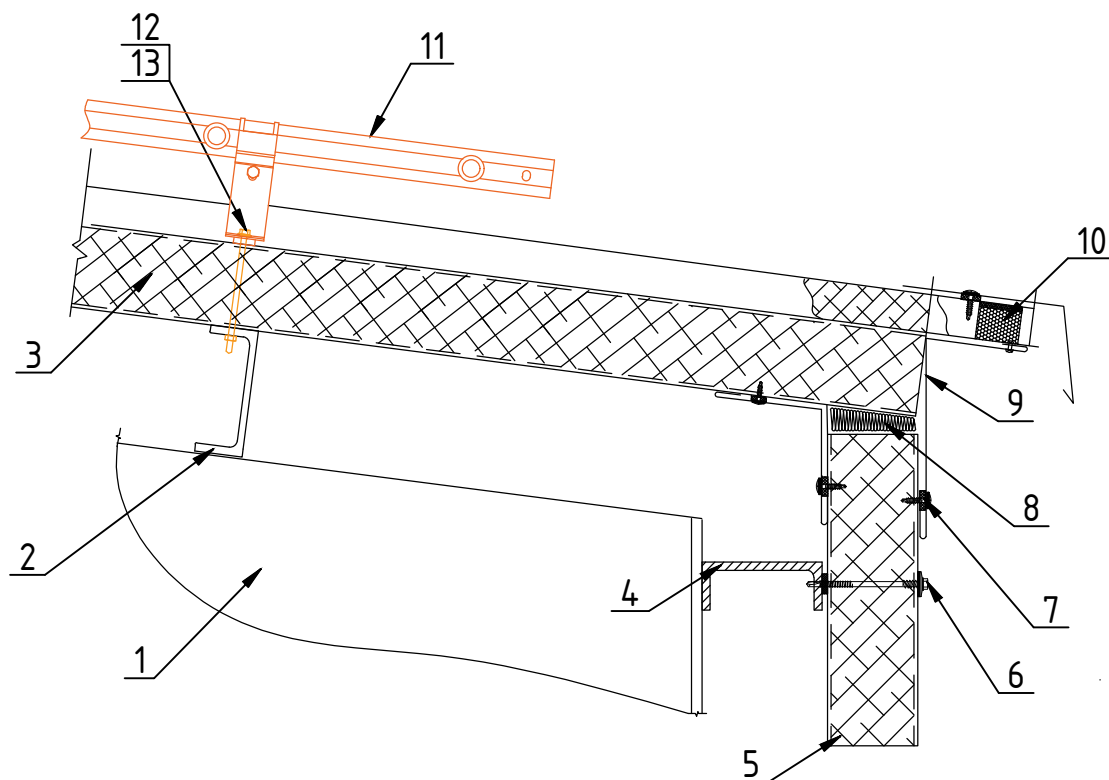


1. Кирпичная стена
2. ОСП-плиты или влагостойкий гипсокартон
3. Мауэрлат
4. Пароизоляционная мембрана
5. Теплоизоляция
6. Гидроизоляционная мембрана
7. Контробрешетка
8. Стропильная система
9. Саморез $\varnothing 4,8 \times 28$ с ЭПДМ-прокладкой
10. Подшивка карнизного свеса
11. Держатель желоба

12. Желоб водосточный
13. Карнизная планка
14. Обрешетка
15. Профнастил (графика условна)*
16. Комплект лестница кровельная BORGE
17. Шуруп M8x50 (DIN 571)
18. Шайба M8
19. Уплотнитель из пластика h-7

В каждый комплект входит подробная инструкция по монтажу.

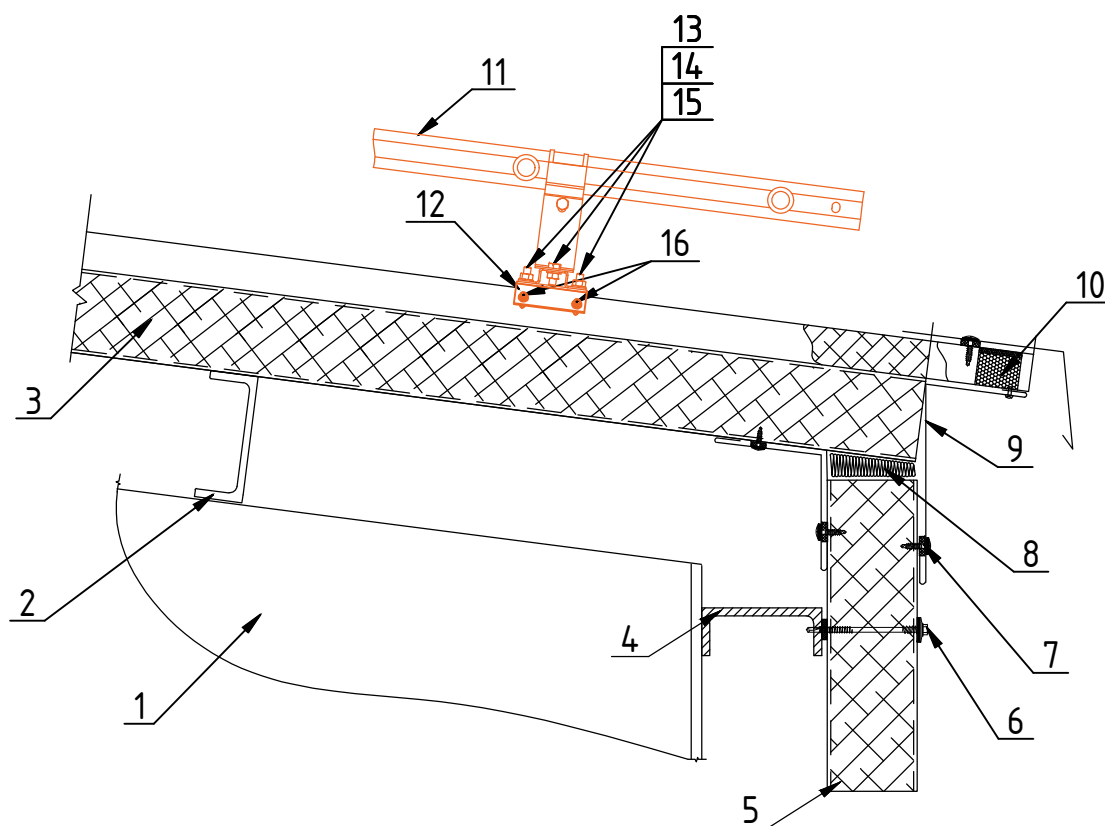
Узел крепления комплекта лестницы кровельной BORGE к трехслойной сэндвич панели.



- | | |
|--|--|
| 1. Несущая конструкция | 9. Фасонное изделие |
| 2. Кровельный прогон | 10. Уплотнитель для ТСП |
| 3. Трехслойная кровельная сэндвич-панель* | 11. Комплект лестница кровельная BORGE |
| 4. Стеновой ригель | 12. Уплотнитель из пластика h-7 |
| 5. Трехслойная стеновая сэндвич-панель | 13. Болт М8х150 с шайбой и гайкой |
| 6. Саморез для крепления ТСП | |
| 7. Саморез с прессшайбой | |
| 8. Минеральная вата на основе базальтового или стекловолокна | |

В каждый комплект входит подробная инструкция по монтажу.

Узел крепления комплекта лестницы кровельной BORGE к трехслойной сэндвич панели с высоким профилем.



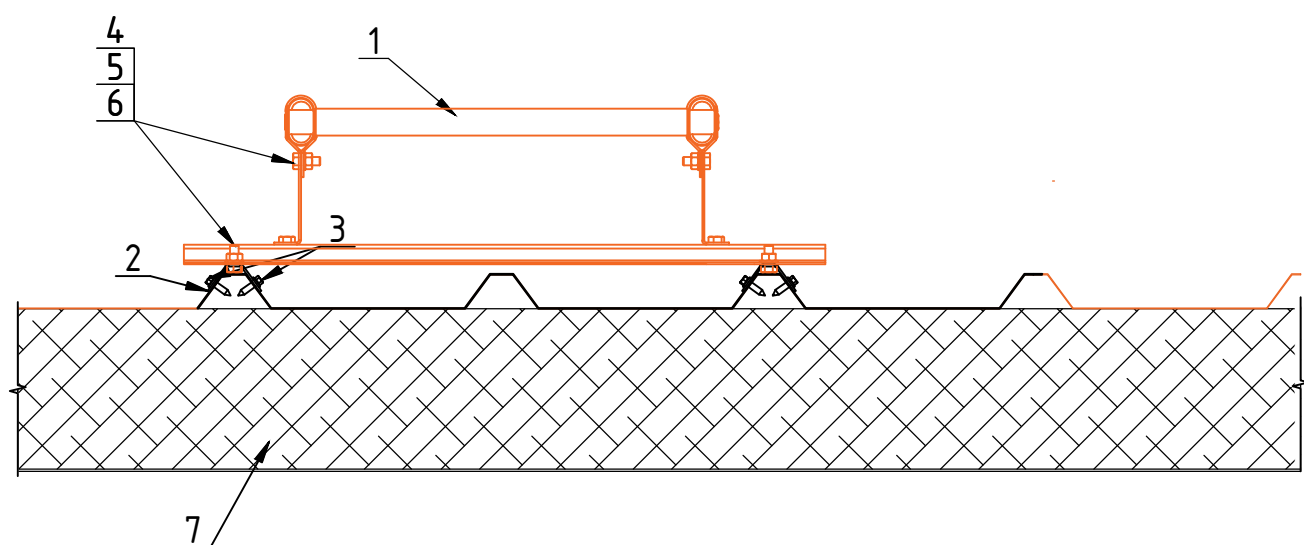
1. Несущая конструкция
2. Кровельный прогон
3. Трехслойная кровельная сэндвич-панель (высота профиля более 44 мм)
4. Стеновой ригель
5. Трехслойная стеновая сэндвич-панель
6. Саморез для крепления ТСП
7. Саморез с прессшайбой
8. Минеральная вата на основе базальтового или стекловолокна
9. Фасонное изделие
10. Уплотнитель для ТСП

11. Комплект лестница кровельная BORGE
12. Пластина универсальная BORGE для ТСП*
13. Болт М8х20
14. Шайба М8
15. Гайка М8
16. Саморез 5.5х19 (6,3х38) с ЭПДМ прокладкой

В каждый комплект входит подробная инструкция по монтажу.

*Подбирается индивидуально, согласно вида кровельной трехслойной сэндвич панели.

Узел крепления комплекта лестницы кровельной BORGE к трехслойной сэндвич панели с высоким профилем. Вид спереди.

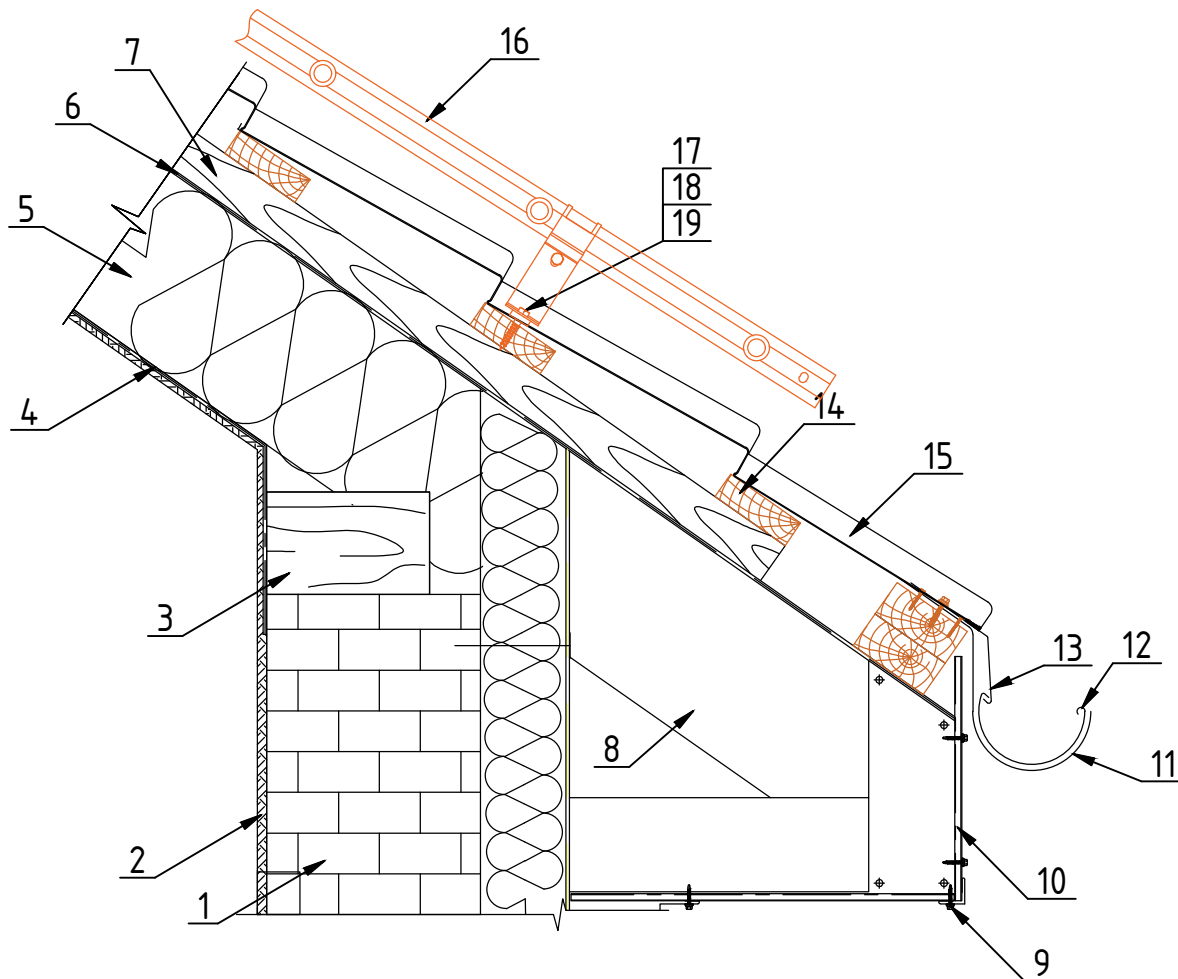


1. Комплект лестница кровельная BORGE
2. Универсальная пластина для ТСП*
3. Саморез 5.5x19 (6,3x38) с ЭПДМ прокладкой
4. Болт М8x20
5. Шайба М8
6. Гайка М8
7. Трехслойная сэндвич-панель

В каждый комплект входит подробная инструкция по монтажу.

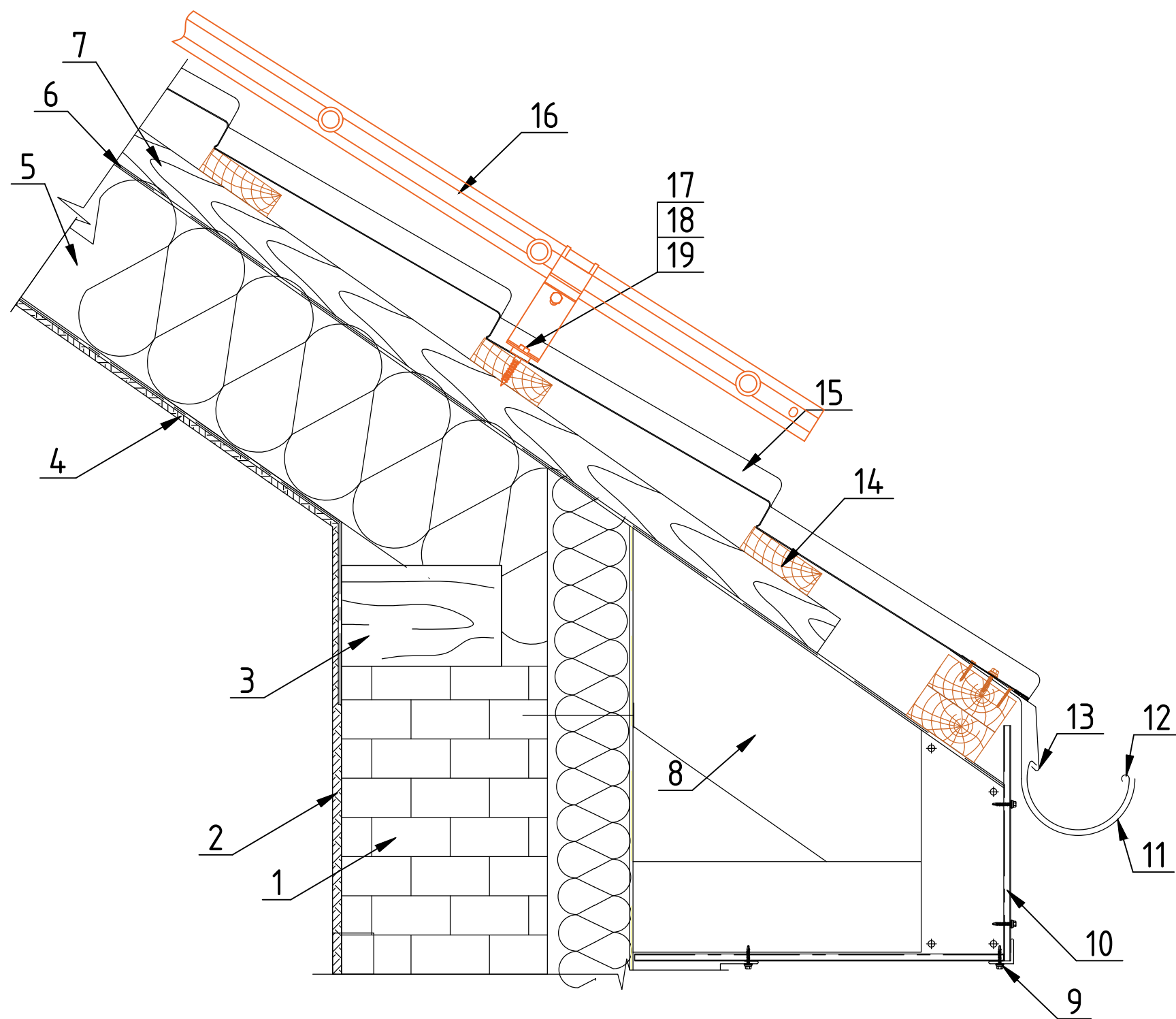
*Подбирается индивидуально, согласно вида кровельной трехслойной сэндвич панели.

Узел крепления комплекта лестницы кровельной BORGE к кровле из металлочерепицы с высокой ступенькой, шаг обрешетки 350 мм.



- | | |
|---|--|
| 1. Кирпичная стена | 12. Желоб водосточный |
| 2. ОСП-плиты или влагостойкий гипсокартон | 13. Карнизная планка |
| 3. Мауэрлат | 14. Обрешетка |
| 4. Пароизоляционная мембрана | 15. Металлочерепица с высокой ступенькой |
| 5. Теплоизоляция | 16. Комплект лестница кровельная BORGE |
| 6. Гидроизоляционная мембрана | 17. Шуруп М8х50 (DIN 571) |
| 7. Контробрешетка | 18. Шайба М8 |
| 8. Стропильная система | 19. Уплотнитель из пластика h-7 |
| 9. Саморез $\phi 4,8 \times 28$ с ЭПДМ-прокладкой | |
| 10. Подшивка карнизного свеса | |
| 11. Держатель желоба | |
- В каждый комплект входит подробная инструкция по монтажу

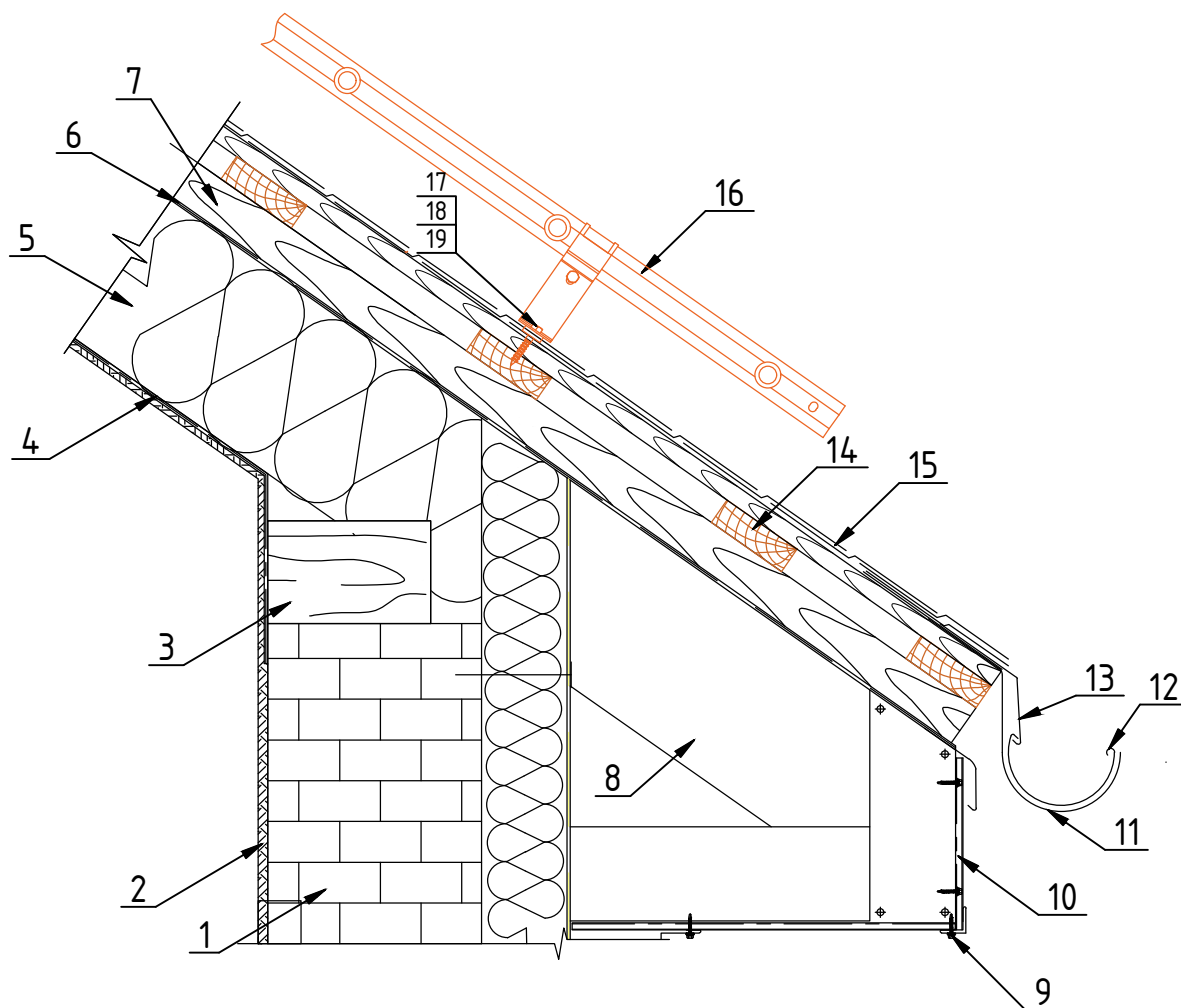
Узел крепления комплекта лестницы кровельной BORGЕ к кровле из металлочерепицы с высокой ступенькой, шаг обрешетки 400 мм.



- | | |
|--|--|
| 1. Кирпичная стена | 12. Желоб водосточный |
| 2. ОСП-плиты или влагостойкий гипсокартон | 13. Карнизная планка |
| 3. Мауэрлат | 14. Обрешетка |
| 4. Пароизоляционная мембрана | 15. Металлочерепица с высокой ступенькой |
| 5. Теплоизоляция | 16. Комплект лестница кровельная BORGЕ |
| 6. Гидроизоляционная мембрана | 17. Шуруп М8х50 (DIN 571) |
| 7. Контробрешетка | 18. Шайба М8 |
| 8. Стропильная система | 19. Уплотнитель из пластика h-7 |
| 9. Саморез $\varnothing 4,8 \times 28$ с ЭПДМ-прокладкой | |
| 10. Подшивка карнизного свеса | |
| 11. Держатель желоба | |

В каждый комплект входит подробная инструкция по монтажу

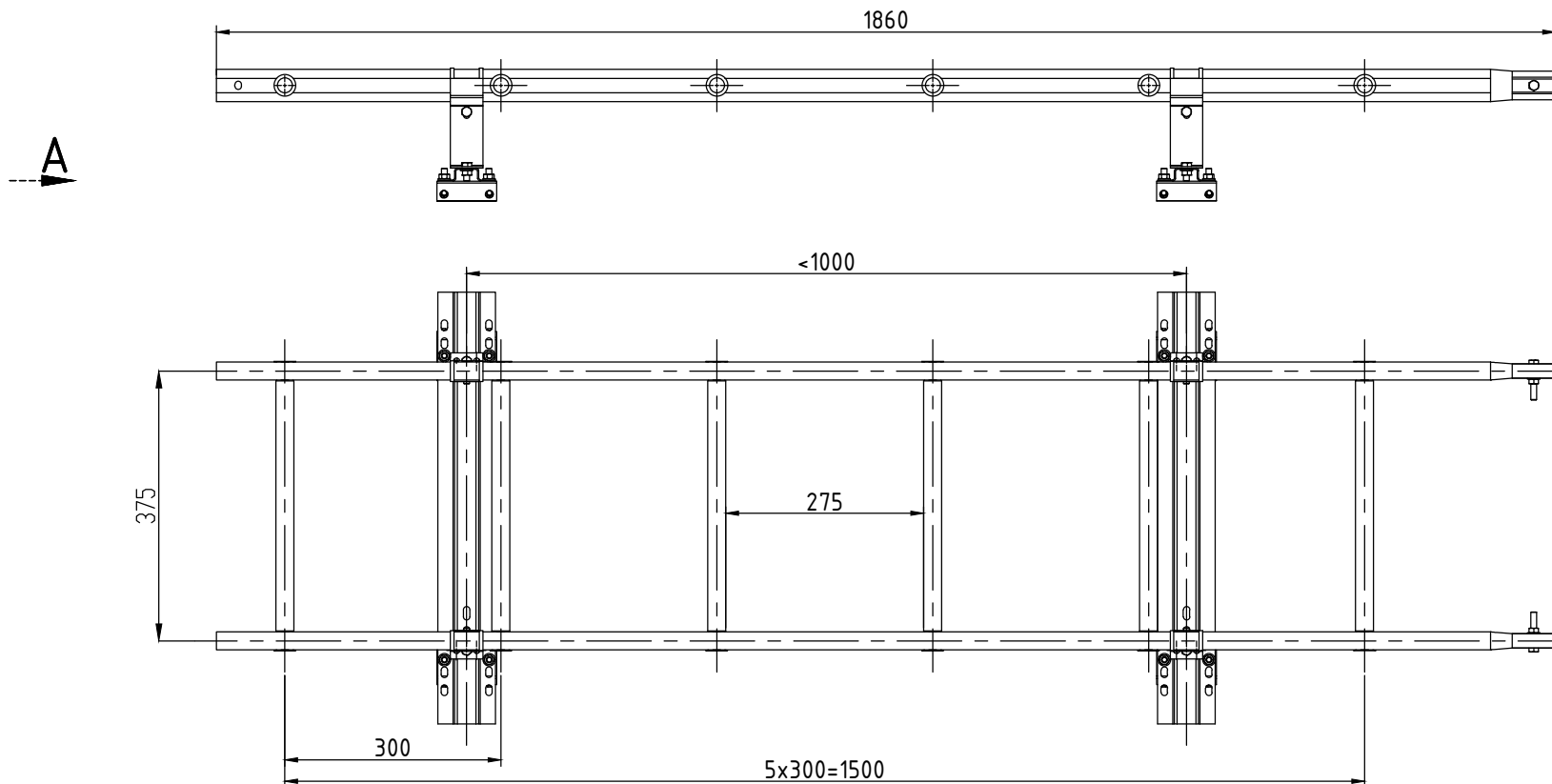
Узел крепления комплекта лестницы кровельной BORGE к кровле из гибкой черепицы.



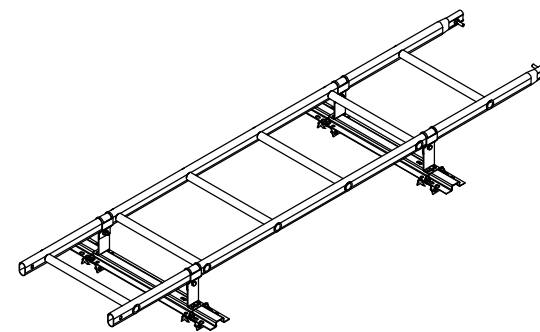
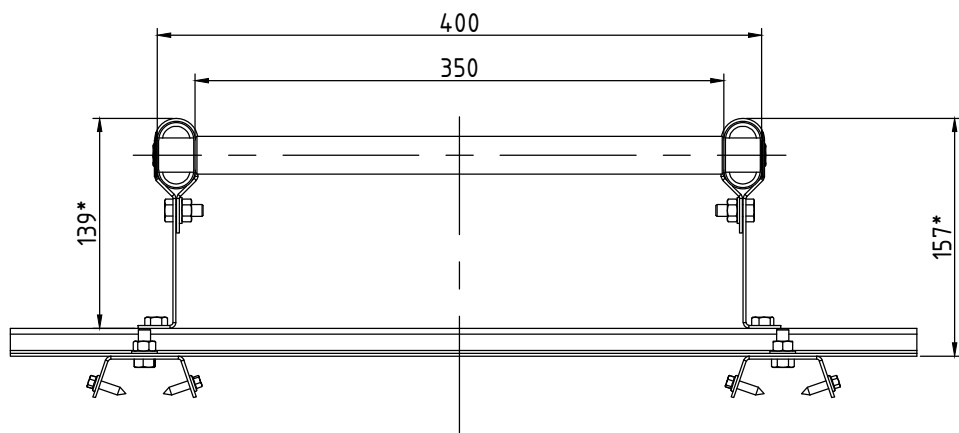
- | | |
|---|--|
| 1. Кирпичная стена | 13. Карнизная планка |
| 2. ОСП-плиты или влагостойкий гипсокартон | 14. Обрешетка |
| 3. Мауэрлат | 15. Гибкая черепица (мягкая кровля) |
| 4. Пароизоляционная мембрана | 16. Комплект лестница кровельная BORGE |
| 5. Теплоизоляция | 17. Шуруп М8х50 (DIN 571) |
| 6. Гидроизоляционная мембрана | 18. Шайба М8 |
| 7. Контробрешетка | 19. Уплотнитель из пластика h-7 |
| 8. Стропильная система | |
| 9. Саморез $\Phi 4,8 \times 28$ с ЭПДМ-прокладкой | |
| 10. Подшивка карнизного свеса | |
| 11. Держатель желоба | |
| 12. Желоб водосточный | |

В каждый комплект входит подробная инструкция по монтажу. Подходит для установки в момент укладки кровельного материала.

Комплект лестница кровельная BORGЕ для кровли из профнастила с высоким профилем, 1,8м



A (1 : 2,5)

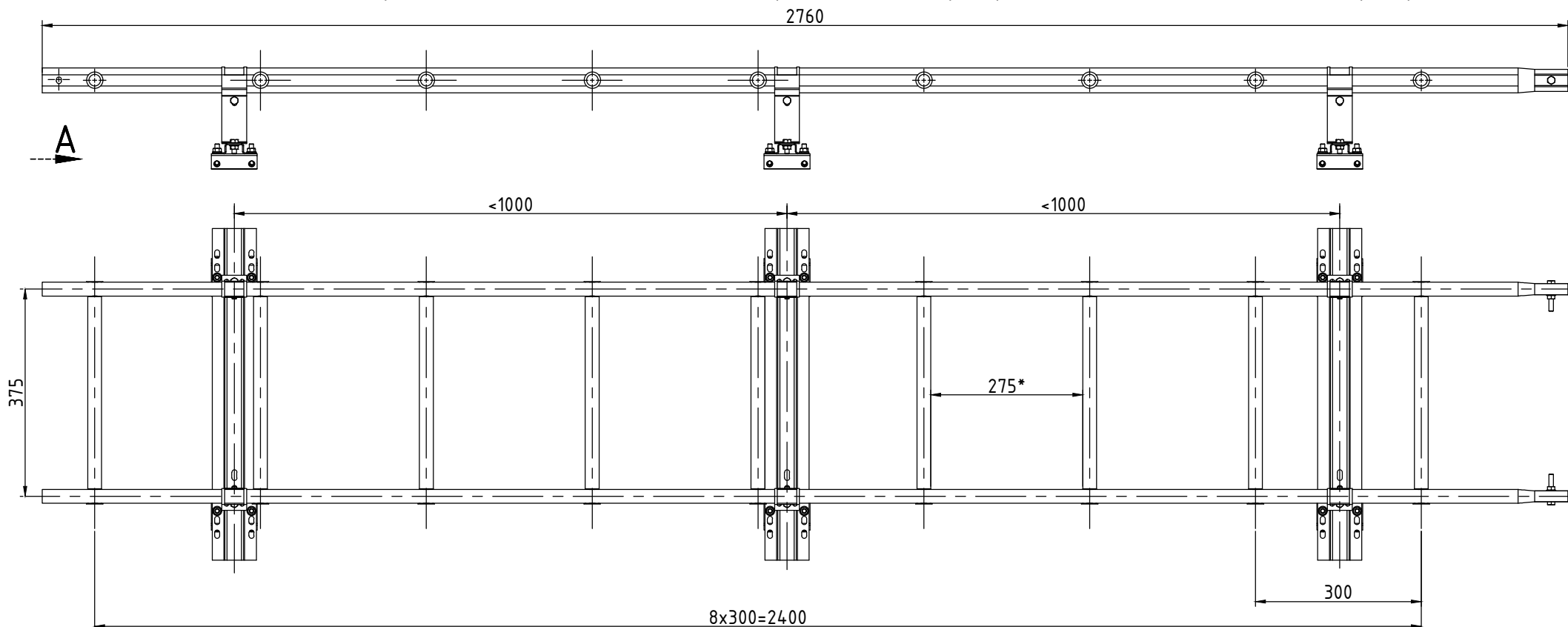


Технические условия:

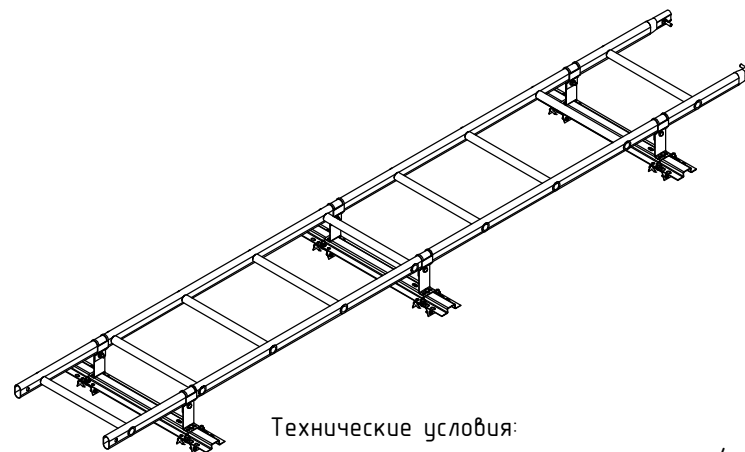
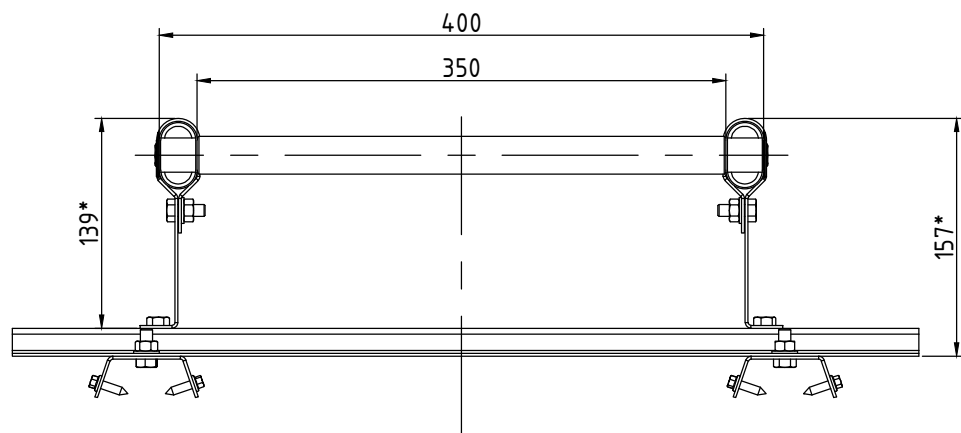
1. Покрытие изделия-цинк 275 гр/м².
 2. Порошковая краска - цвет RAL, RR.
- *Размеры для справок.

BORGE

Комплект лестница кровельная BORGE для кровли из профнастила с высоким профилем, 2,7м



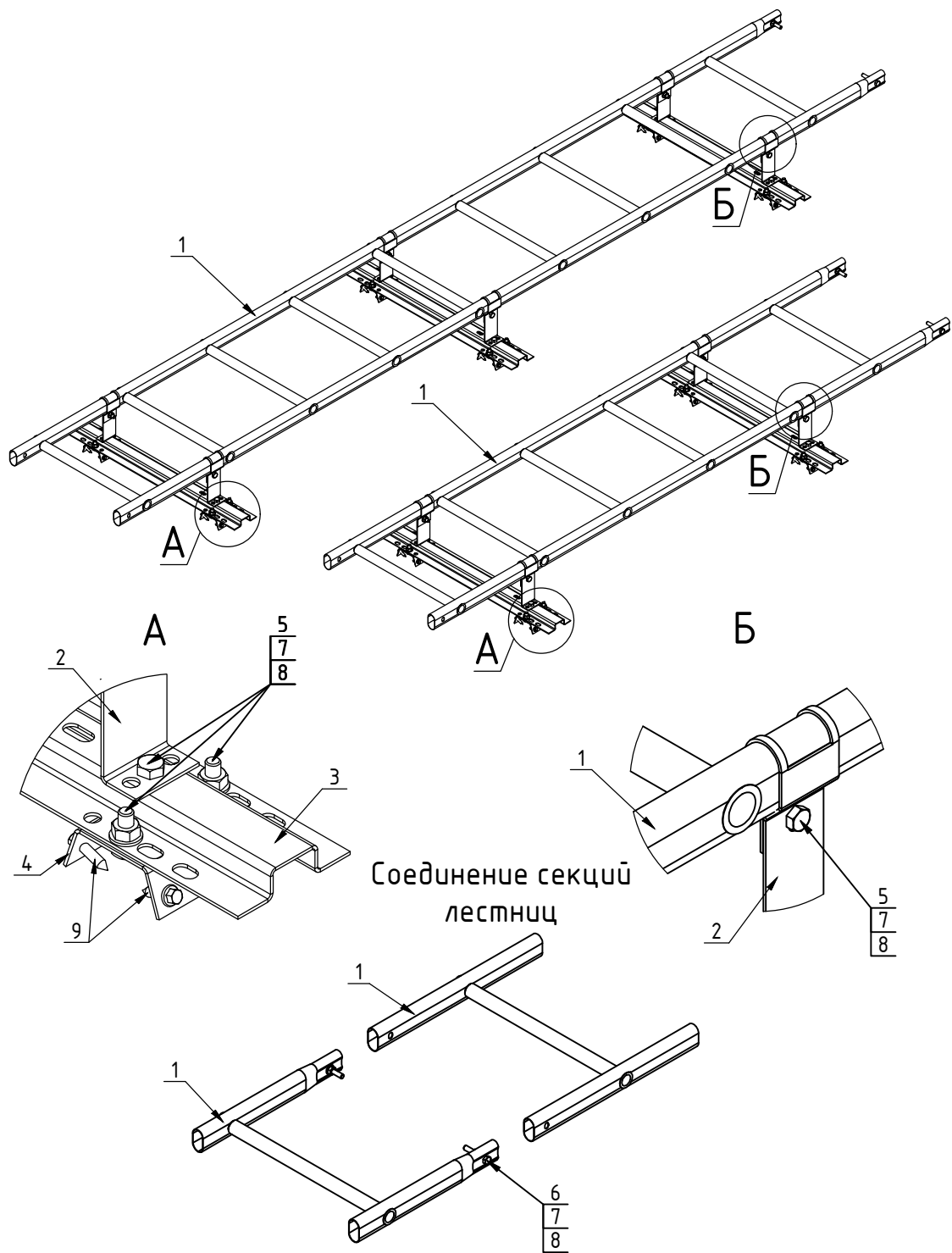
A (1 : 2,5)



Технические условия:

1. Покрытие изделия - цинк 275 гр/м².
 2. Порошковая краска - цвет RAL, RR.
- *Размеры для справок.

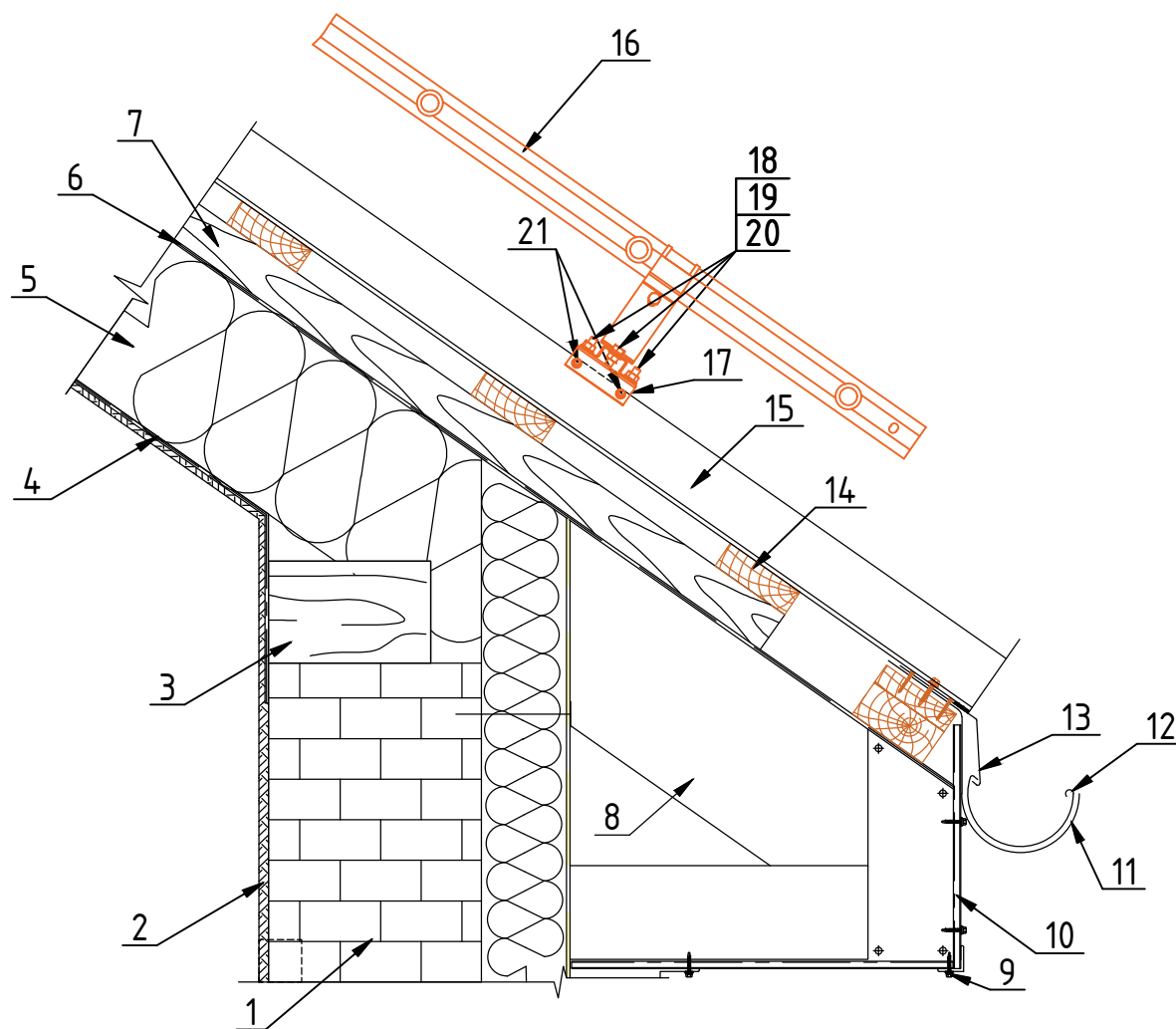
BORGE



Комплект лестница кровельная BERGE для кровли из профнастила с высоким профилем

№п/п	Наименование	Кол-во, шт.	Кол-во, шт.
		1,8	2,7
1	Секция лестницы BERGE, 1860/2760 мм	1	1
2	Кронштейн кровельный	4	6
3	Пластина между фальцами BERGE	2	3
4	Пластина универсальная BERGE для профнастила	4	6
5	Болт М8-6дх20	16	24
6	Болт М8-6дх50	2	2
7	Шайба 8	18	26
8	Гайка М8-6Н	18	26
9	Саморез 5,5х19	16	24
Вес комплекта, кг.		7,72	11,51

Узел крепления комплекта лестницы кровельной BORGЕ к профнастилу с высоким профилем.



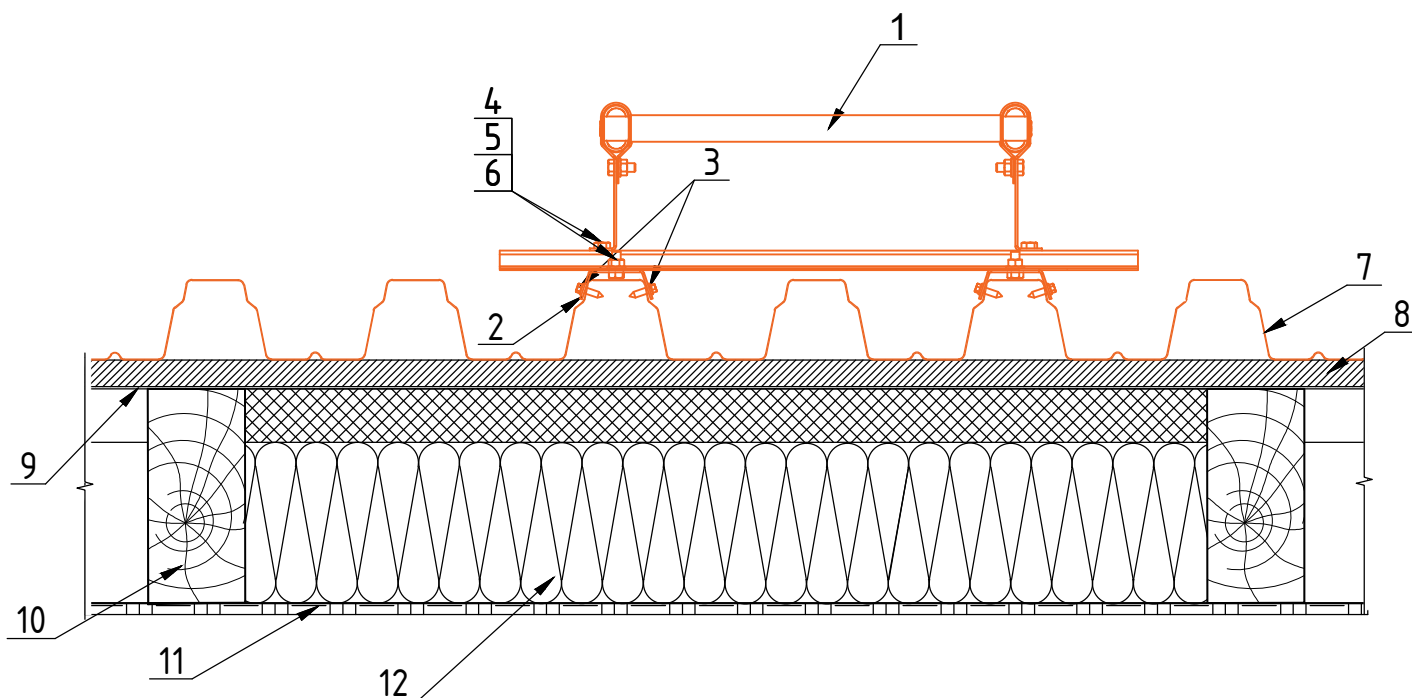
1. Кирпичная стена
2. ОСП-плиты или влагостойкий гипсокартон
3. Мауэрлат
4. Пароизоляционная мембрана
5. Теплоизоляция
6. Гидроизоляционная мембрана
7. Контробрешетка
8. Стропильная система
9. Саморез $\Phi 4,8 \times 28$ с ЭПДМ-прокладкой
10. Подшивка карнизного свеса
11. Держатель желоба
12. Желоб водосточный
13. Карнизная планка

14. Обрешетка
15. Профнастил (высота профиля более 44 мм)
16. Комплект лестница кровельная BORGЕ
17. Пластина универсальная BORGЕ для профнастила*
18. Болт M8x20
19. Шайба M8
20. Гайка M8
21. Саморез 5.5x19 с ЭПДМ прокладкой

В каждый комплект входит подробная инструкция по монтажу.

*Подбирается индивидуально, согласно вида профнастила.

Узел крепления комплекта лестницы кровельной BORGE к профнастилу с высоким профилем. Вид спереди.



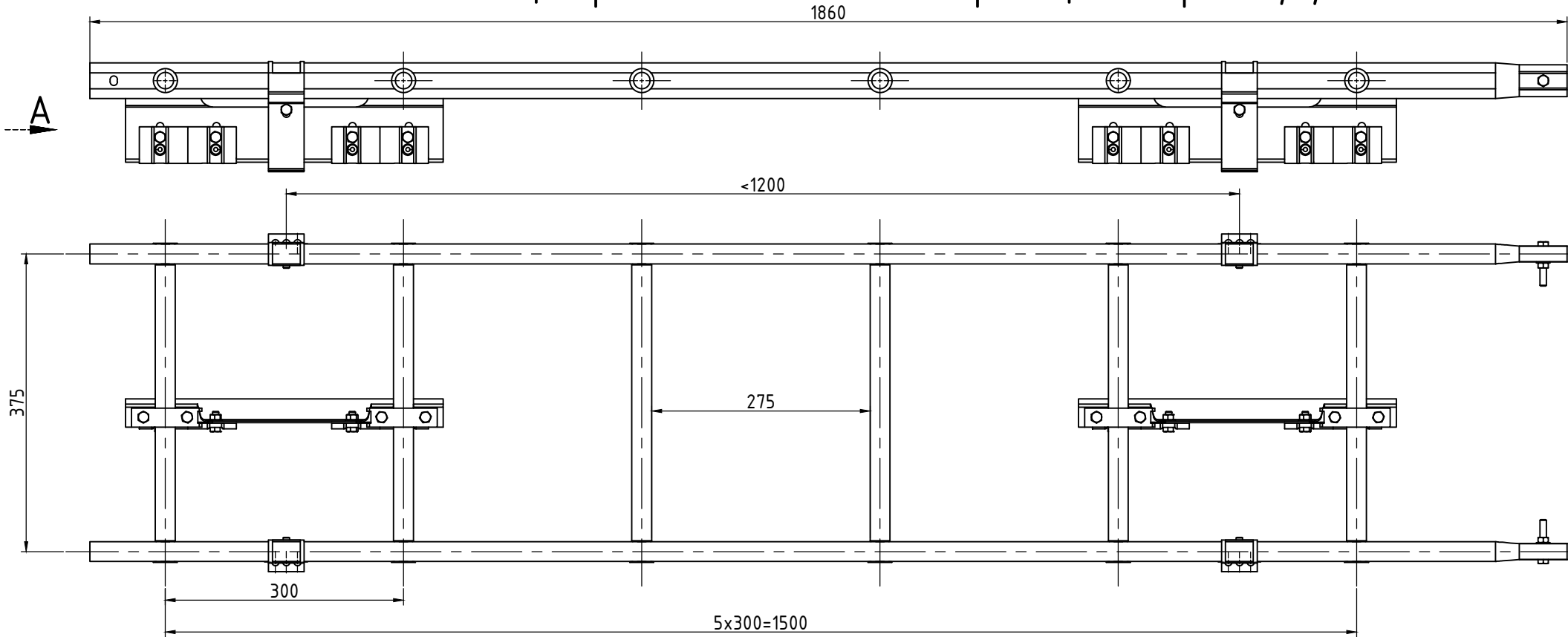
1. Комплект лестница кровельная BORGE
2. Универсальная пластина для профнастила*
3. Саморез 5.5x19 с ЭПДМ прокладкой
4. Болт М8х20
5. Шайба М8
6. Гайка М8
7. Профнастил (высота профиля более 44 мм)

8. Обрешетка
9. Гидроизоляционная мембрана
10. Стропильная система
11. ОСП-плиты или влагостойкий картон
12. Теплоизоляция

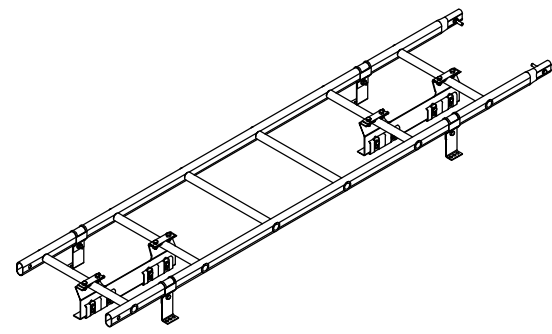
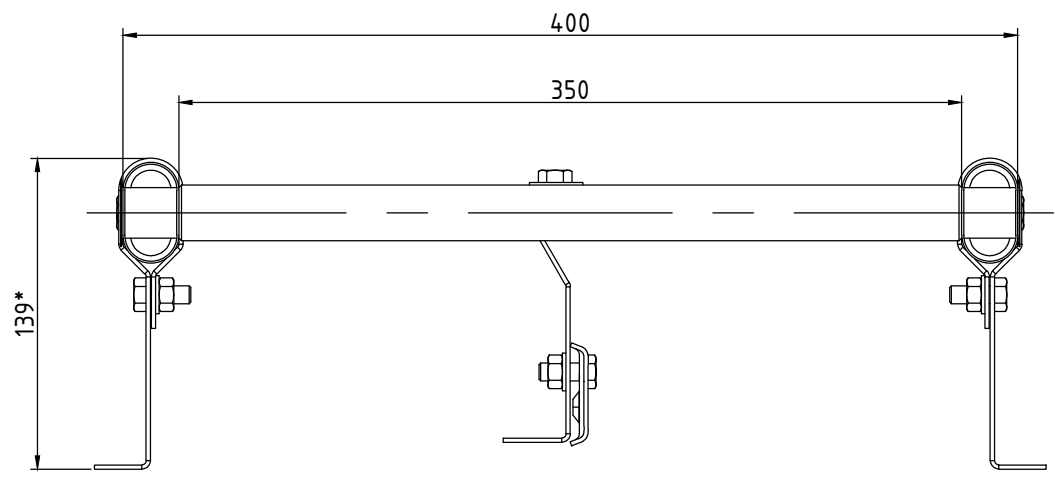
В каждый комплект входит подробная инструкция по монтажу.

*Подбирается индивидуально, согласно вида профнастила.

Комплект лестница кровельная BORGE для фальцевой кровли, 1,8м



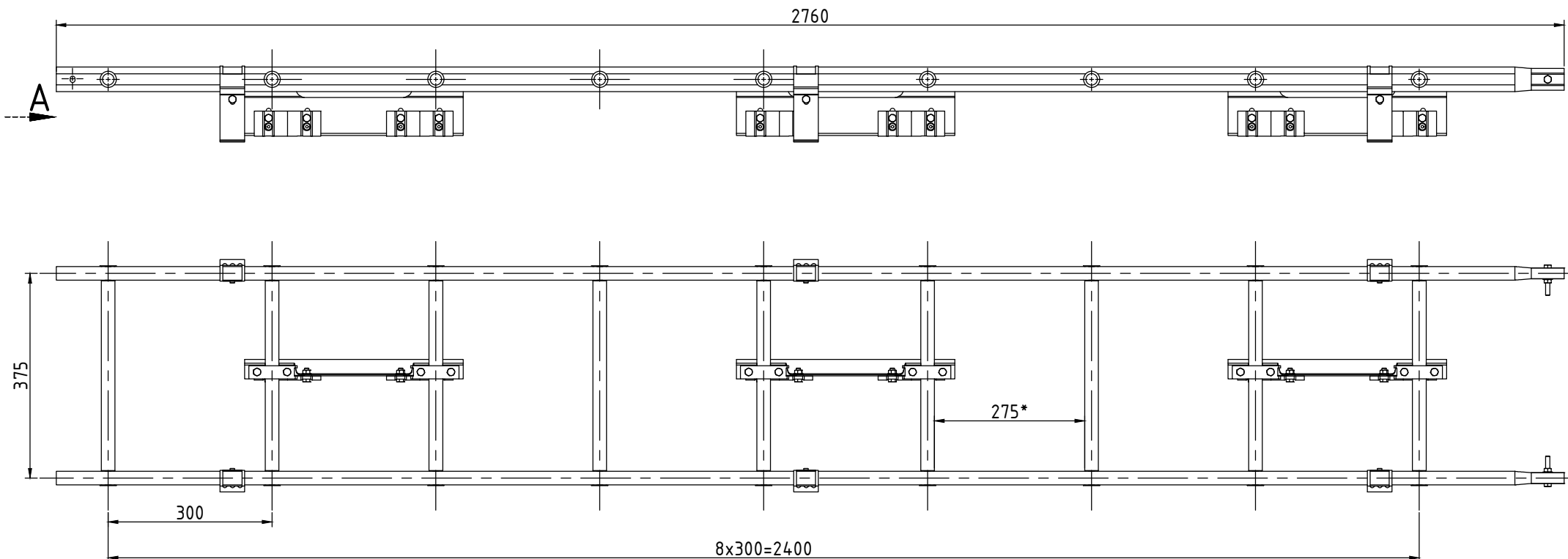
A (1 : 2.5)



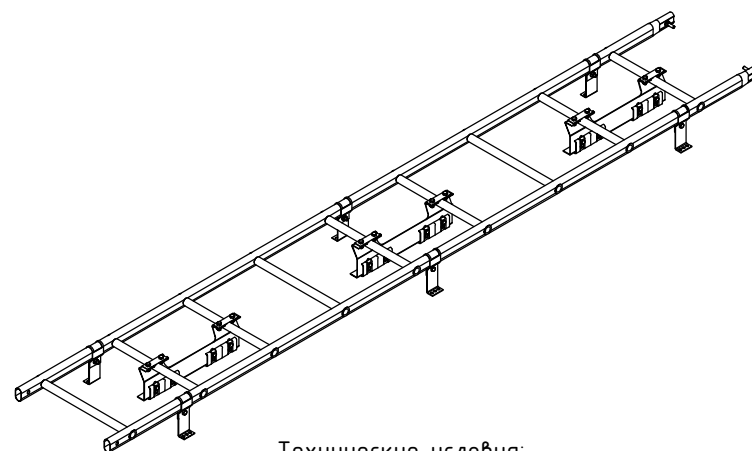
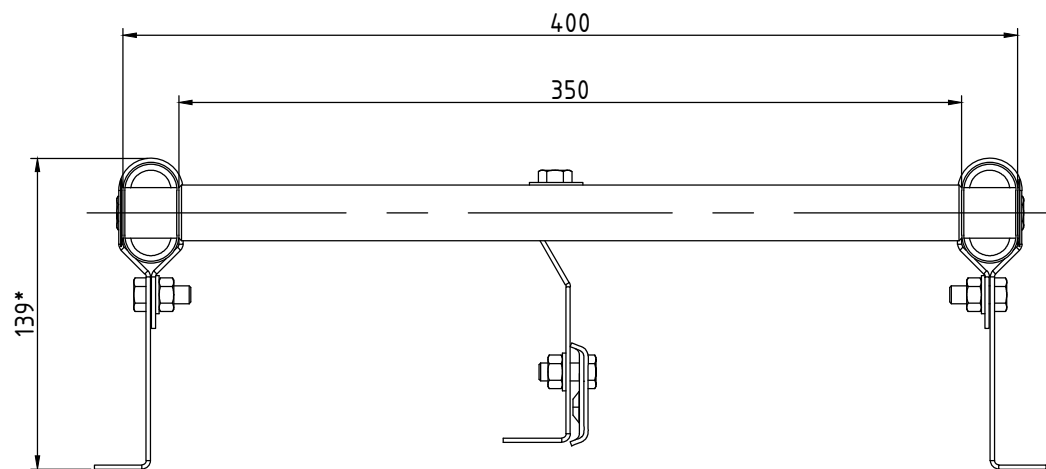
Технические условия:

1. Покрытие изделия-цинк 275 гр/м2.
 2. Порошковая краска - цвет RAL, RR.
- *Размеры для справок.

Комплект лестница кровельная BORGE для фальцевой кровли, 2,7м



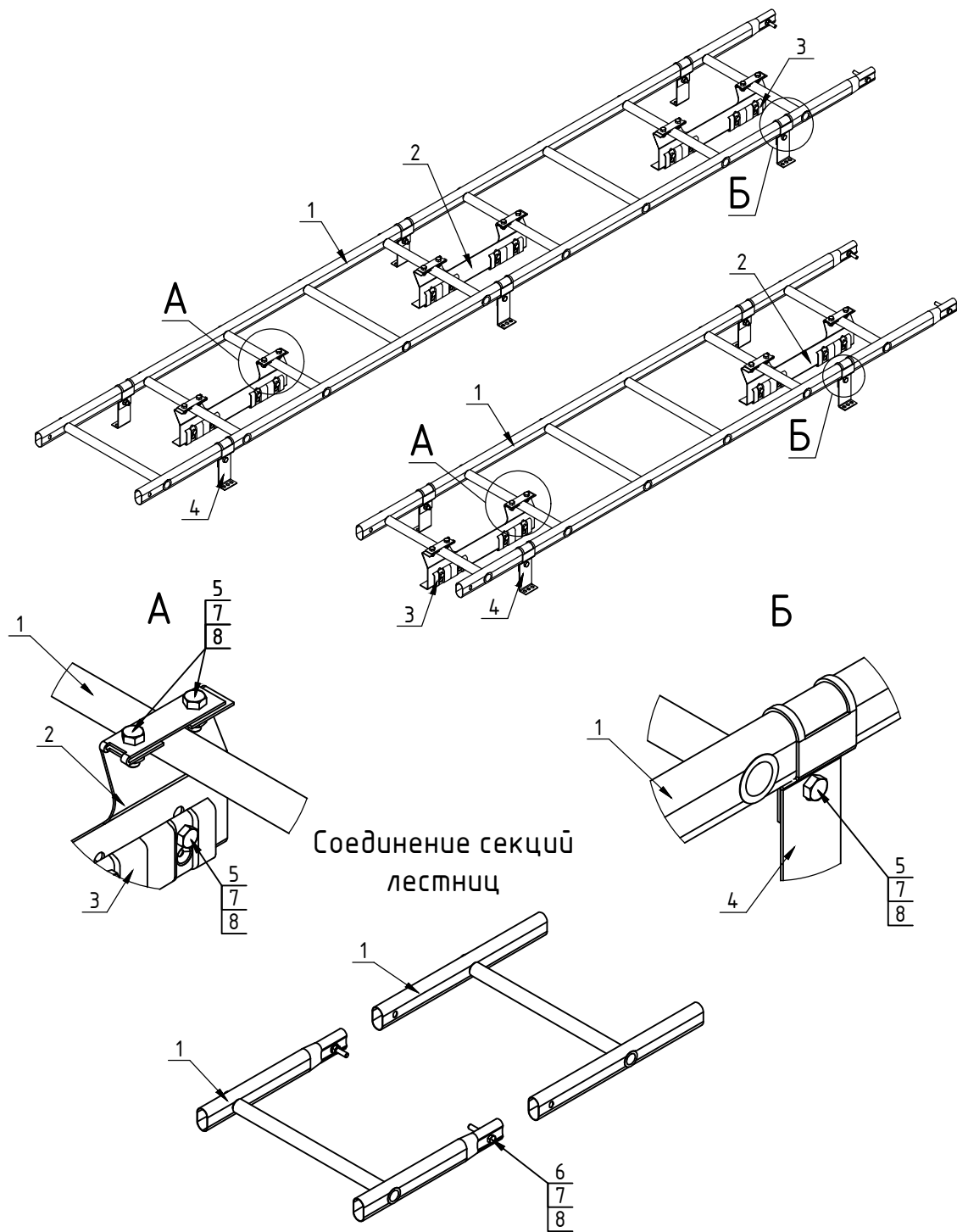
A (1 : 2.5)



Технические условия:

1. Покрытие изделия-цинк 275 гр/м2.
 2. Порошковая краска - цвет RAL, RR.
- *Размеры для справок.

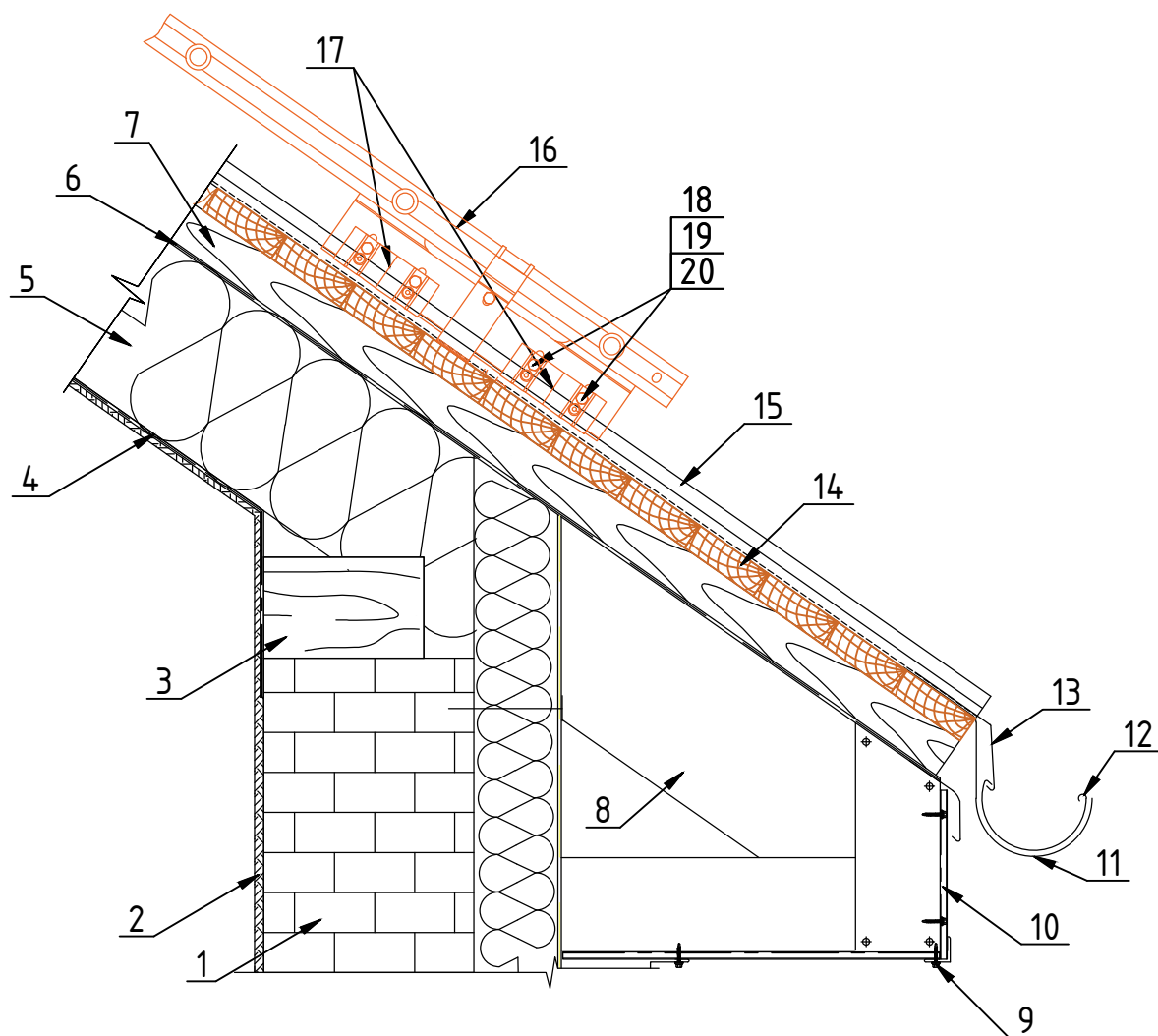
BORGE



Комплект лестница кровельная BERGE для фальцевой кровли

№п/п	Наименование	Кол-во, шт.	Кол-во, шт.
		1,8	2,7
1	Секция лестницы BERGE, 1860/2760 мм	1	1
2	Центральное крепление	2	3
3	Контрпластина BERGE	4	6
4	Кронштейн кровельный	4	6
5	Болт М8-6дх20	20	30
6	Болт М8-6дх50	2	2
7	Шайба 8	22	32
8	Гайка М8-6Н	22	32
Вес комплекта, кг.		8,0	12,6

Узел крепления комплекта лестницы кровельной BORGE для фальцевой кровли.

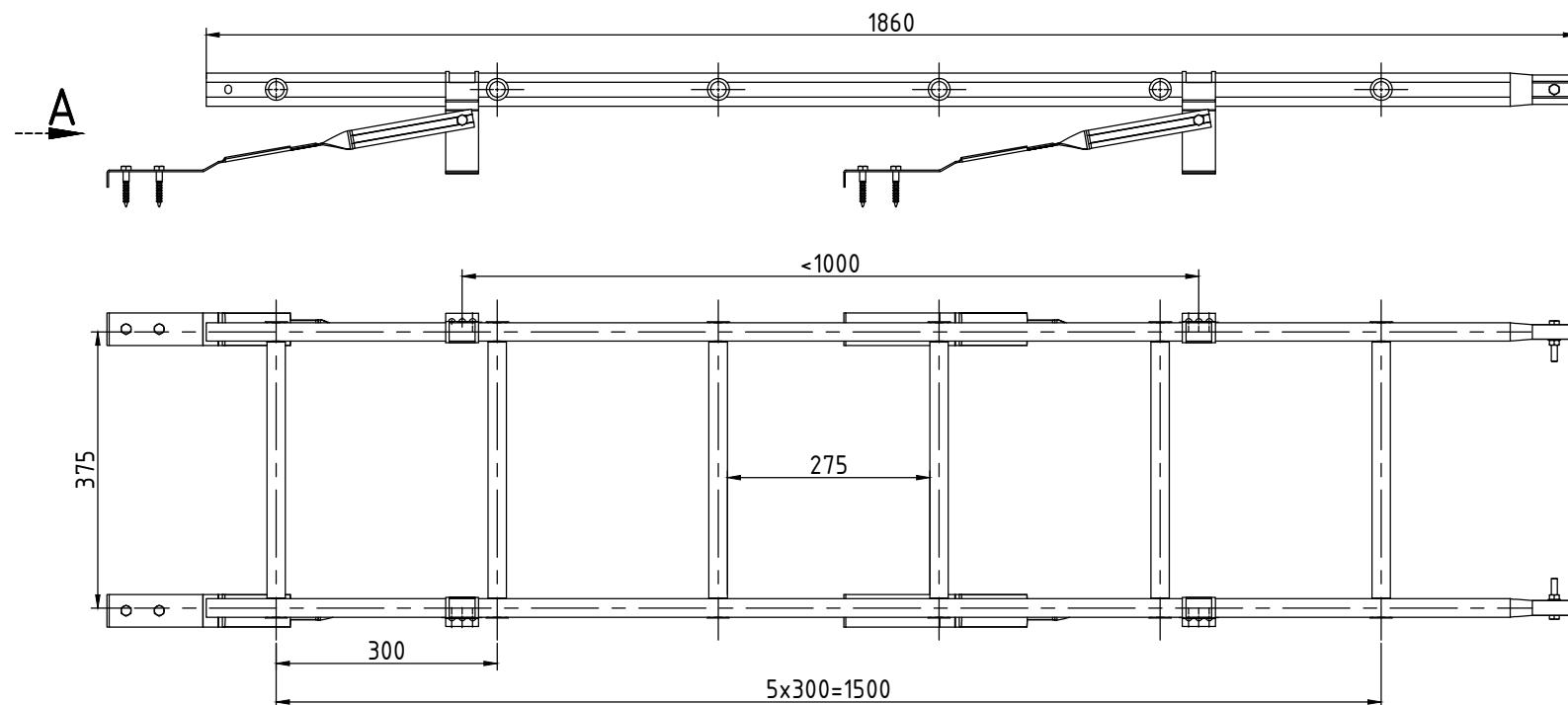


1. Кирпичная стена
2. ОСП-плиты или влагостойкий гипсокартон
3. Мауэрлат
4. Пароизоляционная мембрана
5. Теплоизоляция
6. Гидроизоляционная мембрана
7. Контробрешетка
8. Стропильная система
9. Саморез Ш4,8x28 с ЭПДМ-прокладкой
10. Подшивка карнизного свеса
11. Держатель желоба
12. Желоб водосточный

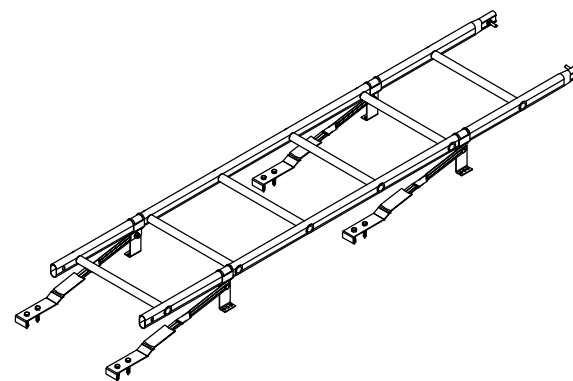
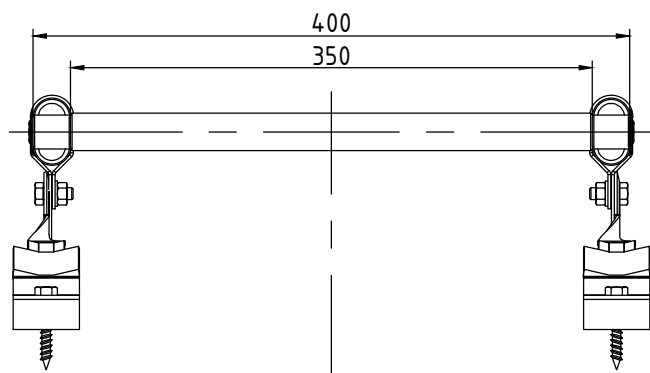
13. Карнизная планка
14. Обрешетка
15. Фальцевая кровля (графика условна)*
16. Комплект лестница кровельная BORGE для фальцевой кровли
17. Контрпластина BORGE
18. Болт М8х20
19. Шайба М8
20. Гайка М8

В каждый комплект входит подробная инструкция по монтажу

Комплект лестница кровельная BORGЕ для черепичной кровли, 1,8м



A (1 : 2.5)

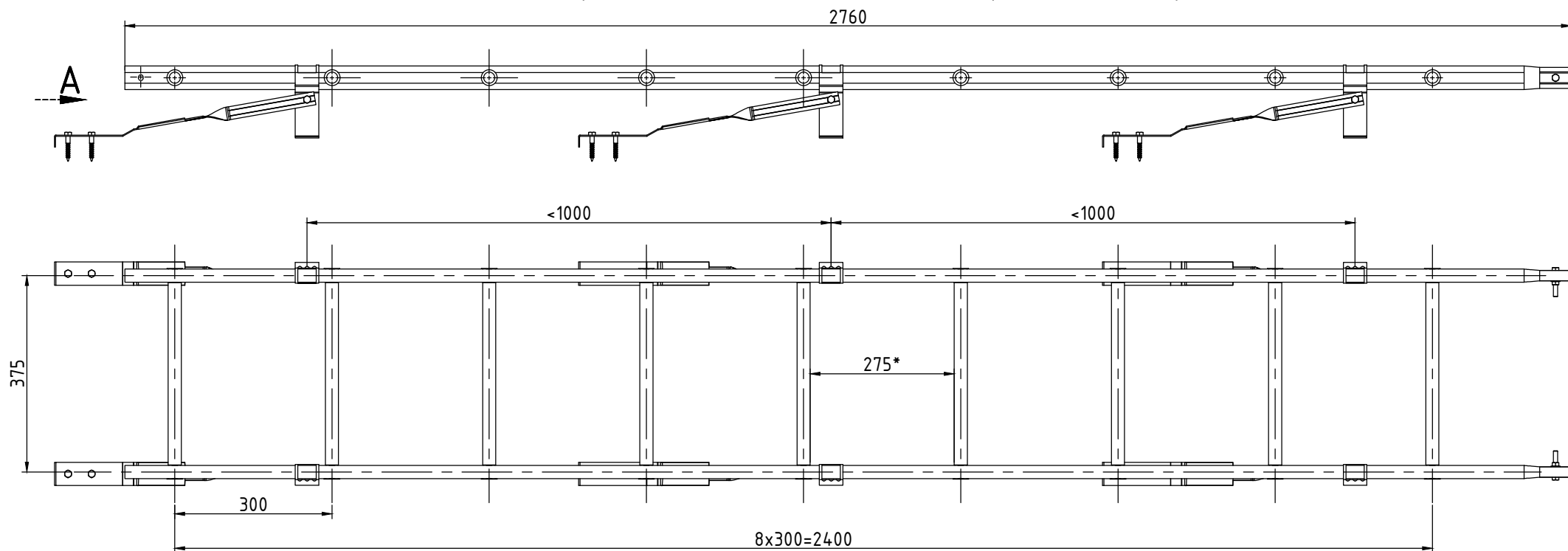


Технические условия:

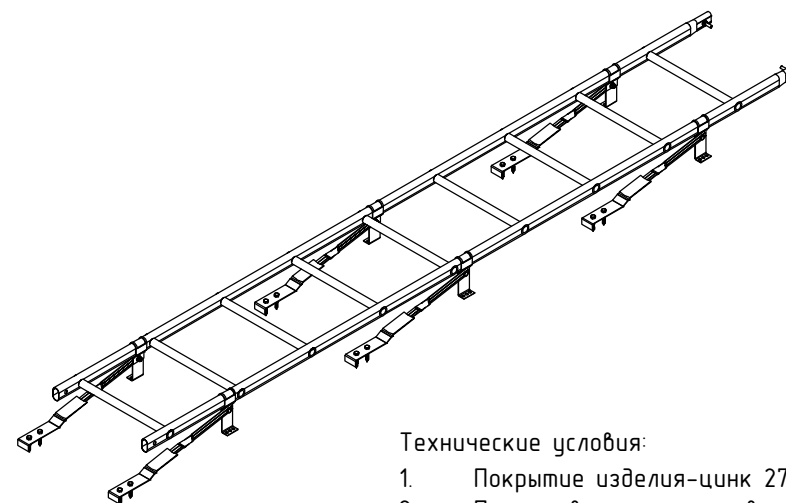
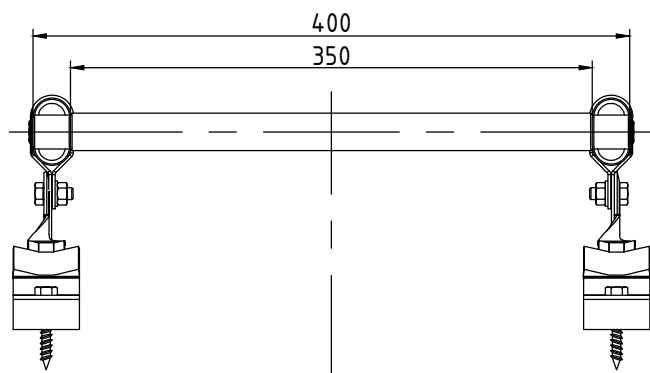
1. Покрытие изделия-цинк 275 гр/м².
 2. Порошковая краска - цвет RAL, RR.
- *Размеры для справок.

BORGE

Комплект лестница кровельная BORGE для черепичной кровли, 2,7м



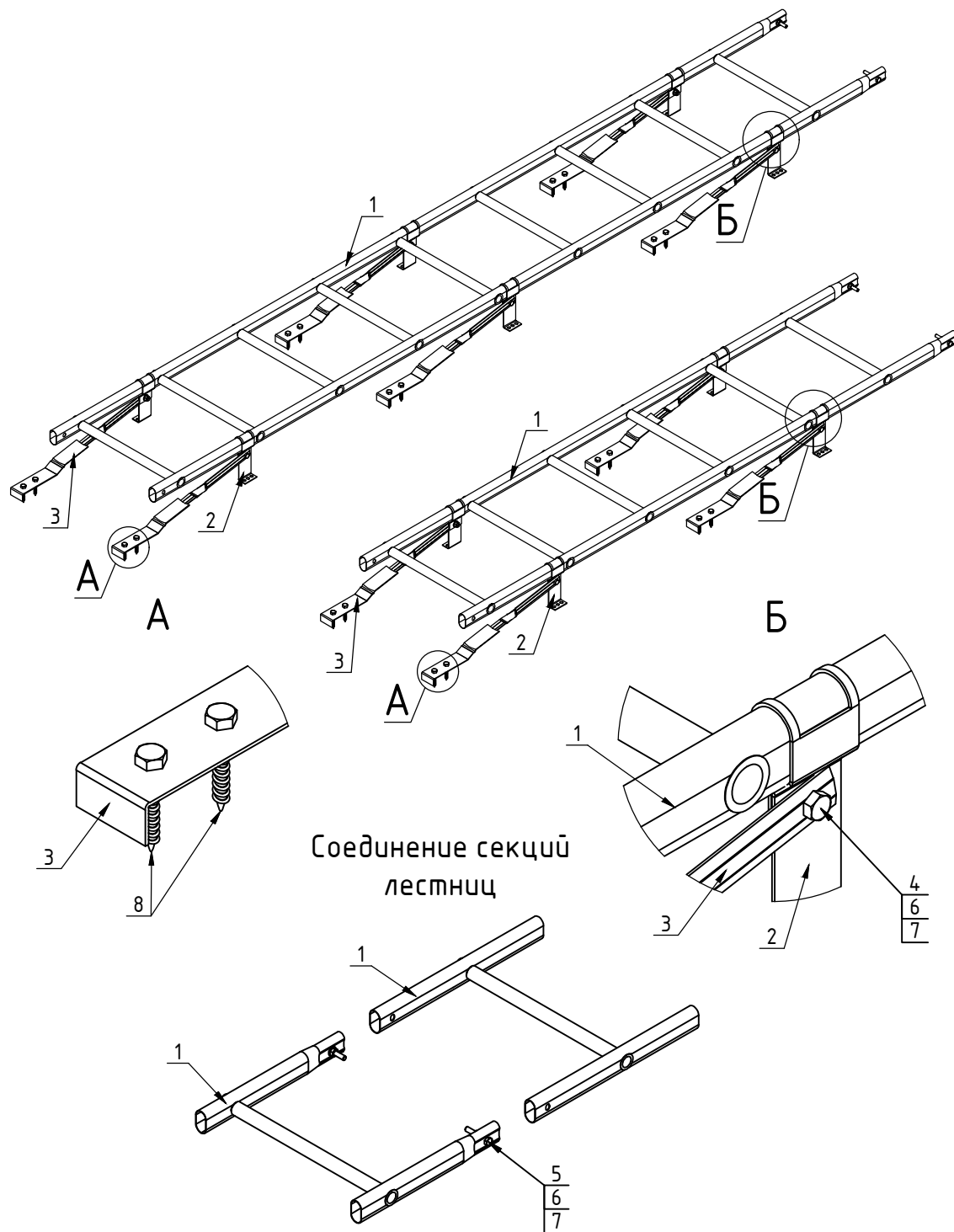
A (1 : 2.5)



Технические условия:

1. Покрытие изделия-цинк 275 гр/м².
 2. Порошковая краска - цвет RAL, RR.
- *Размеры для справок.

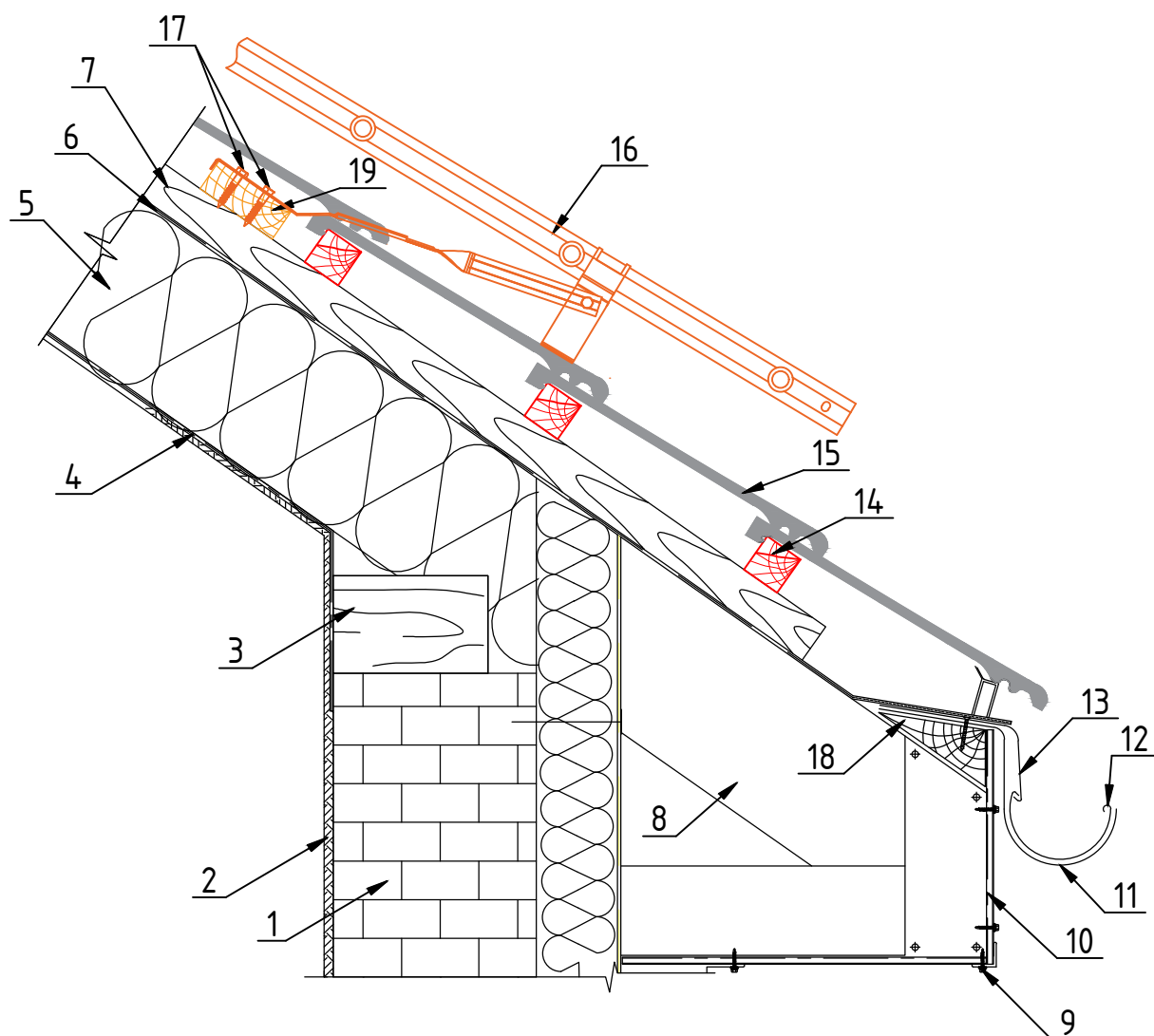
BORGE



Комплект лестница кровельная BERGE для черепичной кровли

№п/п	Наименование	Кол-во, шт.	Кол-во, шт.
		1,8	2,7
1	Секция лестницы BERGE, 1860/2760 мм	1	1
2	Кронштейн кровельный	4	6
3	Кронштейн кровельный для черепичной кровли	4	6
4	Болт М8-6дх20	4	6
5	Болт М8-6дх50	2	2
6	Шайба 8	6	8
7	Гайка М8-6Н	6	8
8	Шуруп с шестигранной головкой М8х50	8	12
Вес комплекта, кг.		6,0	9,5

Узел крепления комплекта лестницы кровельной BORGЕ к черепичной кровле.



- | | |
|---|--|
| 1. Кирпичная стена | 12. Желоб водосточный |
| 2. ОСП-плиты или влагостойкий гипсокартон | 13. Карнизная планка |
| 3. Мауэрлат | 14. Обрешетка |
| 4. Пароизоляционная мембрана | 15. Натуральная черепица (графика условна) |
| 5. Теплоизоляция | 16. Комплект лестница кровельная BORGЕ для черепичной кровли |
| 6. Гидроизоляционная мембрана | 17. Шуруп М8х50 (DIN 571) |
| 7. Контробрешетка | 18. Клиновидный брус |
| 8. Стропильная система | 19. Дополнительная доска |
| 9. Саморез $\Phi 4,8 \times 28$ с ЭПДМ-прокладкой | |
| 10. Подшивка карнизного свеса | |
| 11. Держатель желоба | |

В каждый комплект входит подробная инструкция по монтажу