

# Переходные мосты

## Переходные мостики BORGE

Переходный мостик BORGE представляет собой горизонтальную платформу, которая закрепляется на кровле и позволяет безопасно передвигаться по ней в горизонтальном направлении, параллельно коньку и кровельному свесу, обеспечивая удобный доступ ко всем объектам, требующим обслуживания (трубы вентиляции, дымоходы, телевизионные антенны, блоки кондиционирования и т.д.).

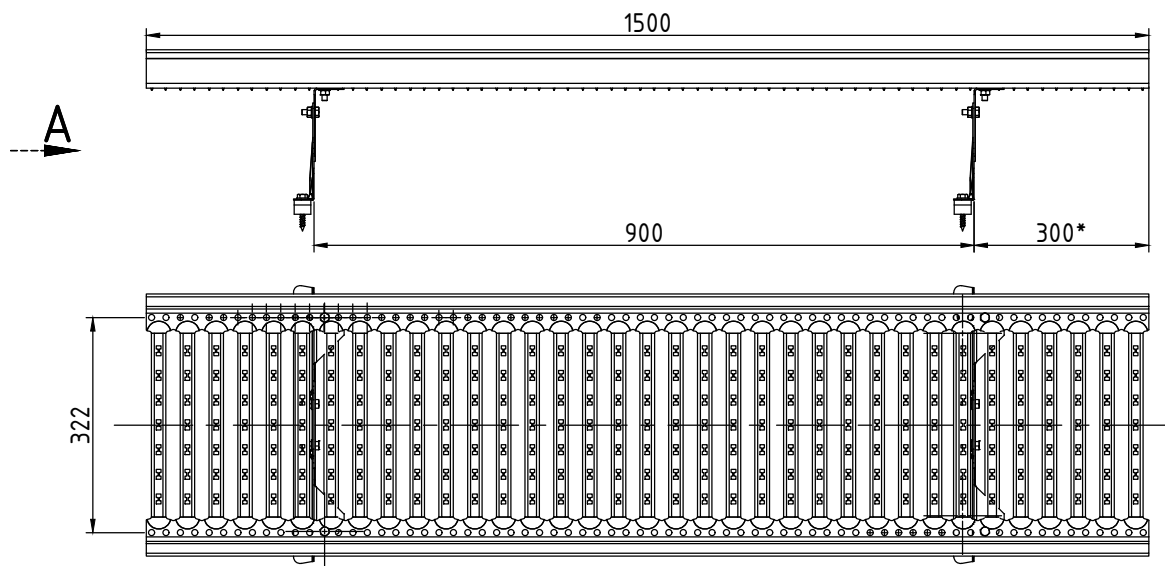
Стандартная длина переходного мостика 1,5 и 3 м, ширина 390 мм. Платформа мостика защелкивается внахлест и фиксируется болтами для надежности, поэтому мостик может иметь произвольную длину.

Конструктив предусматривает универсальные кронштейны для быстрой и простой установки переходных мостиков на любой вид кровельного покрытия (металлочерепицу, профнастил, гибкую черепицу и другие материалы на основе битума, фальцевую кровлю, натуральную и композитную черепицу).

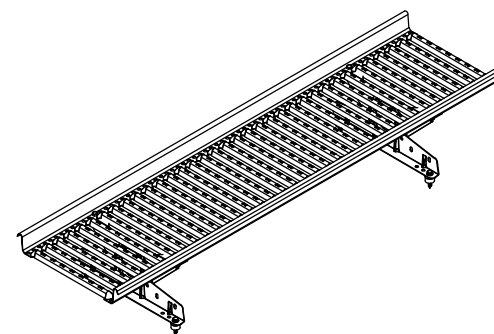
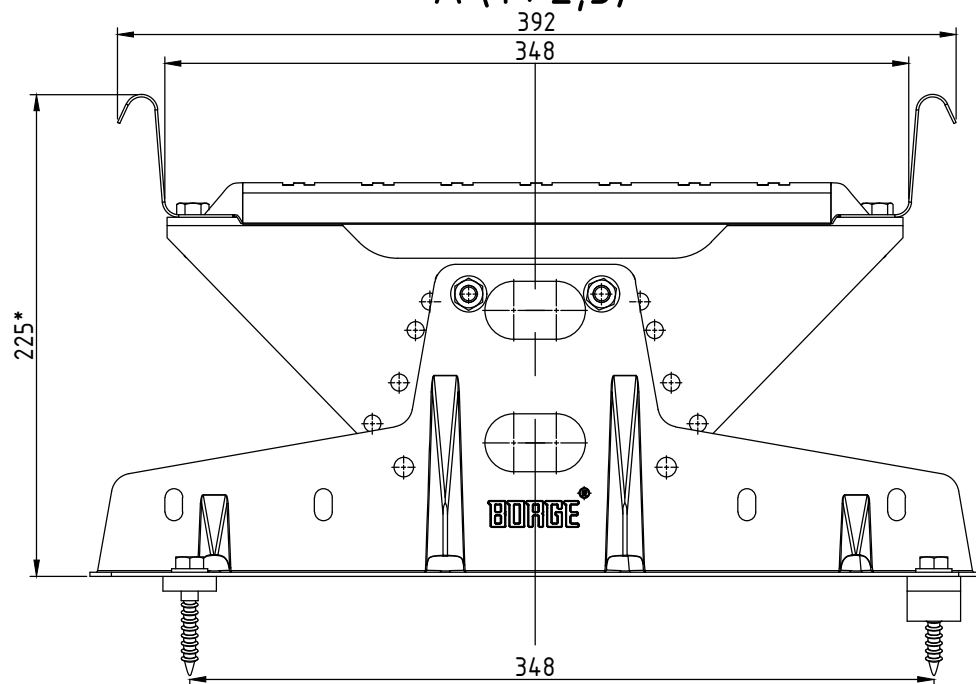
Горизонтальное положение переходного мостика обеспечивается путем регулировки с помощью регулировочных кронштейнов (при любом угле наклона кровли от 3 до 45 градусов)

Совмещение мостиков с фасадными и кровельными лестницами обеспечивает безопасную эвакуацию в случае чрезвычайных ситуаций. Пропускает более 60% снега, обеспечивая безопасное передвижение по мостику в любую погоду. Имеет противоскользящие зубцы для лучшего сцепления с обувью. Универсальный кронштейн толщиной 2 мм с четырьмя ребрами жесткости увеличивает надежность конструкции, выдерживает доковую нагрузку, предотвращает скручивание.

# Переходный мостик BORGЕ для кровли из металлочерепицы, профнастила, материалов на основе битума 1.5 м



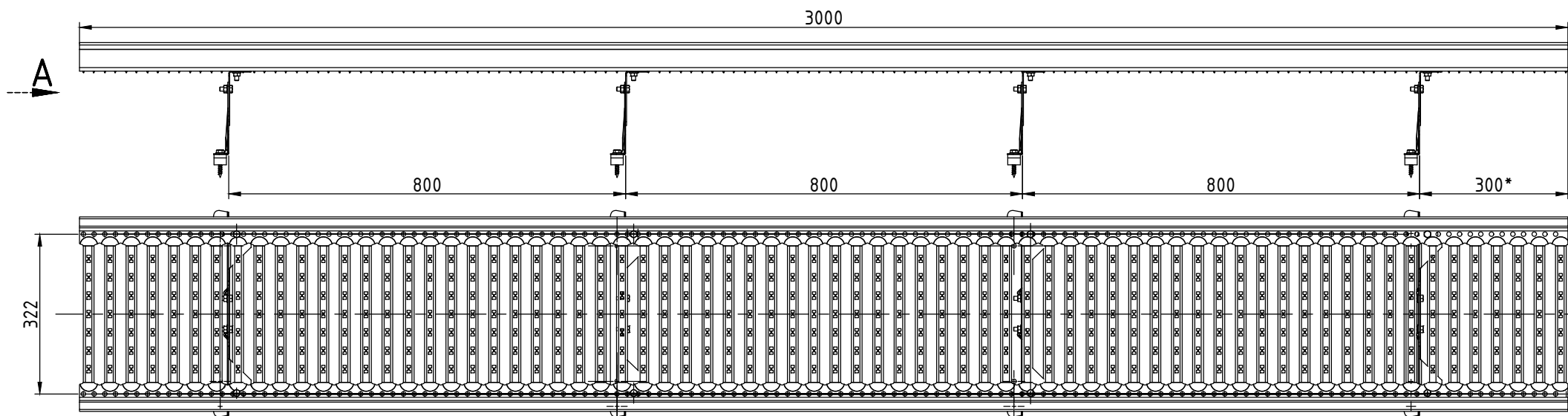
A (1:2,5)



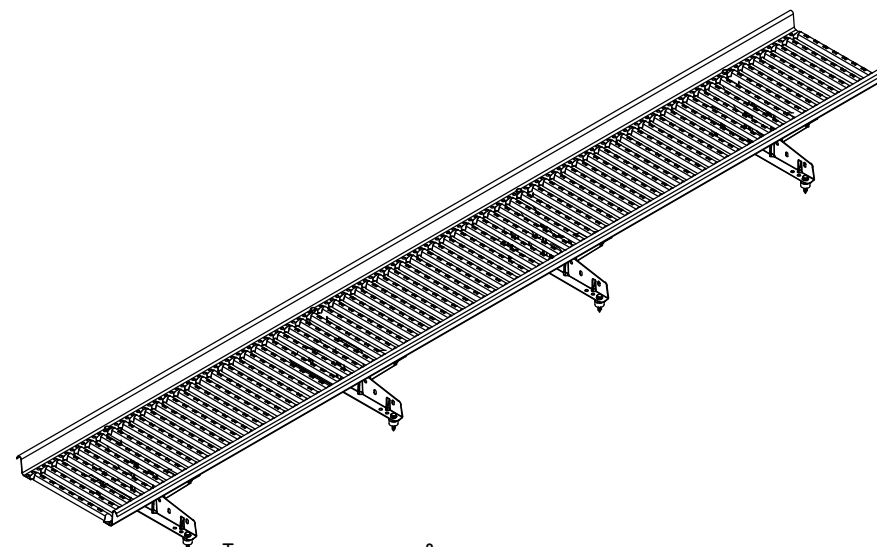
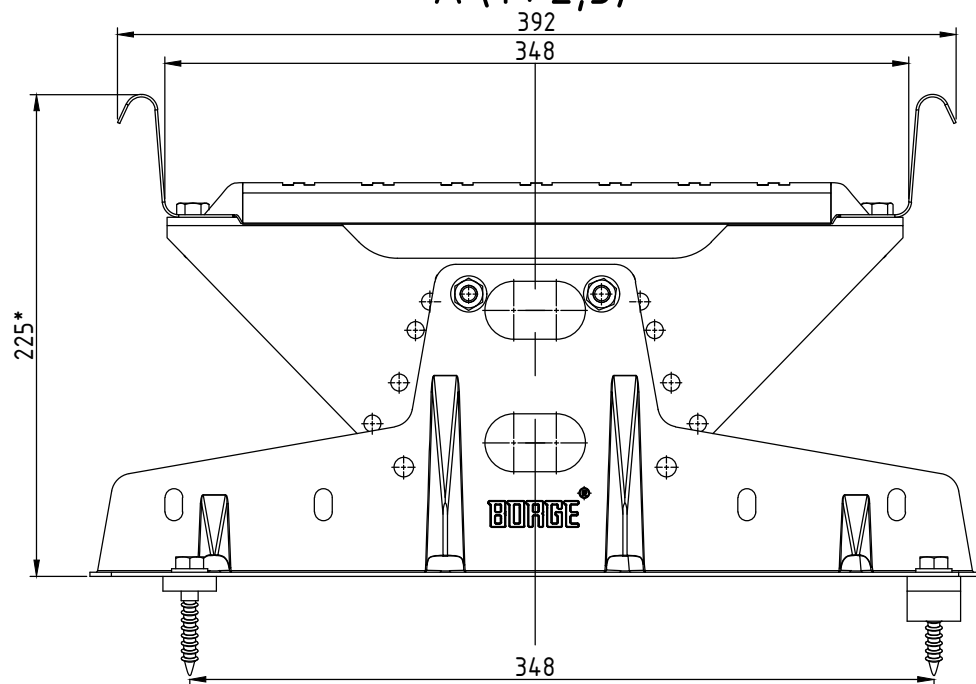
Технические условия:

1. Покрытие изделия-цинк 275 гр/м2.
  2. Порошковая краска - цвет RAL, RR.
- \*Размеры для справок.

# Переходный мостик BORGE для кровли из металлочерепицы, профнастила, материалов на основе битума 3.0 м



A (1:2,5)



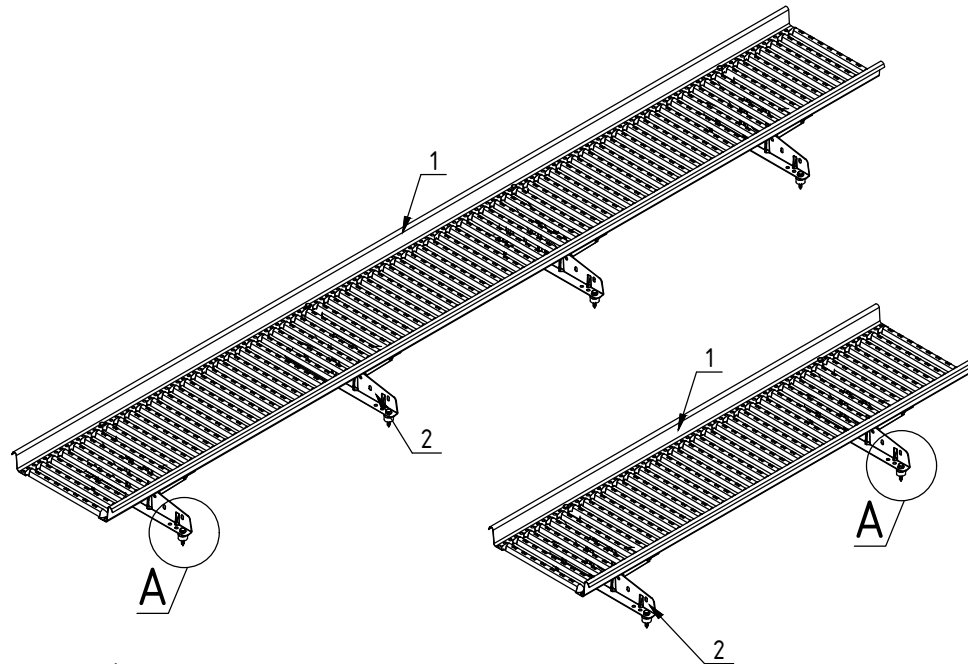
Технические условия:

1. Покрытие изделия-цинк 275 гр/м2.
  2. Порошковая краска - цвет RAL, RR.
- \*Размеры для справок.

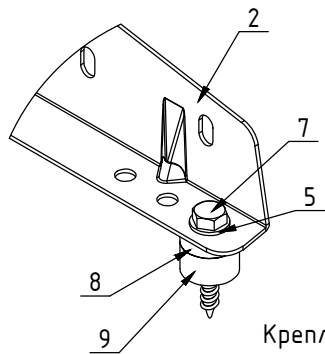
**BORGE**

Переходный мостик BORGE для кровли из  
металлочерепицы, профнастила, материалов на основе  
битума

№п/п	Наименование	Кол-во, шт.	Кол-во, шт.
		1,5	3,0
1	Платформа мостика переходного BORGE 1,5/3,0 м	1	1
2	Универсальный кронштейн BORGE	2	4
3	Кронштейн регулировочный BORGE	2	4
4	Болт М8-6дх20	8	16
5	Шайба 8	14	28
6	Гайка М8-6Н	8	16
7	Шуруп с шестигранной головкой М8х50	4	8
8	Уплотнитель из пластика h-7	4	8
9	Уплотнитель из пластика h-14	2	4
Вес комплекта, кг.		9,3	18,6

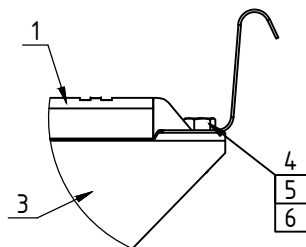
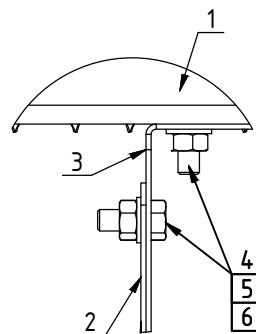


A

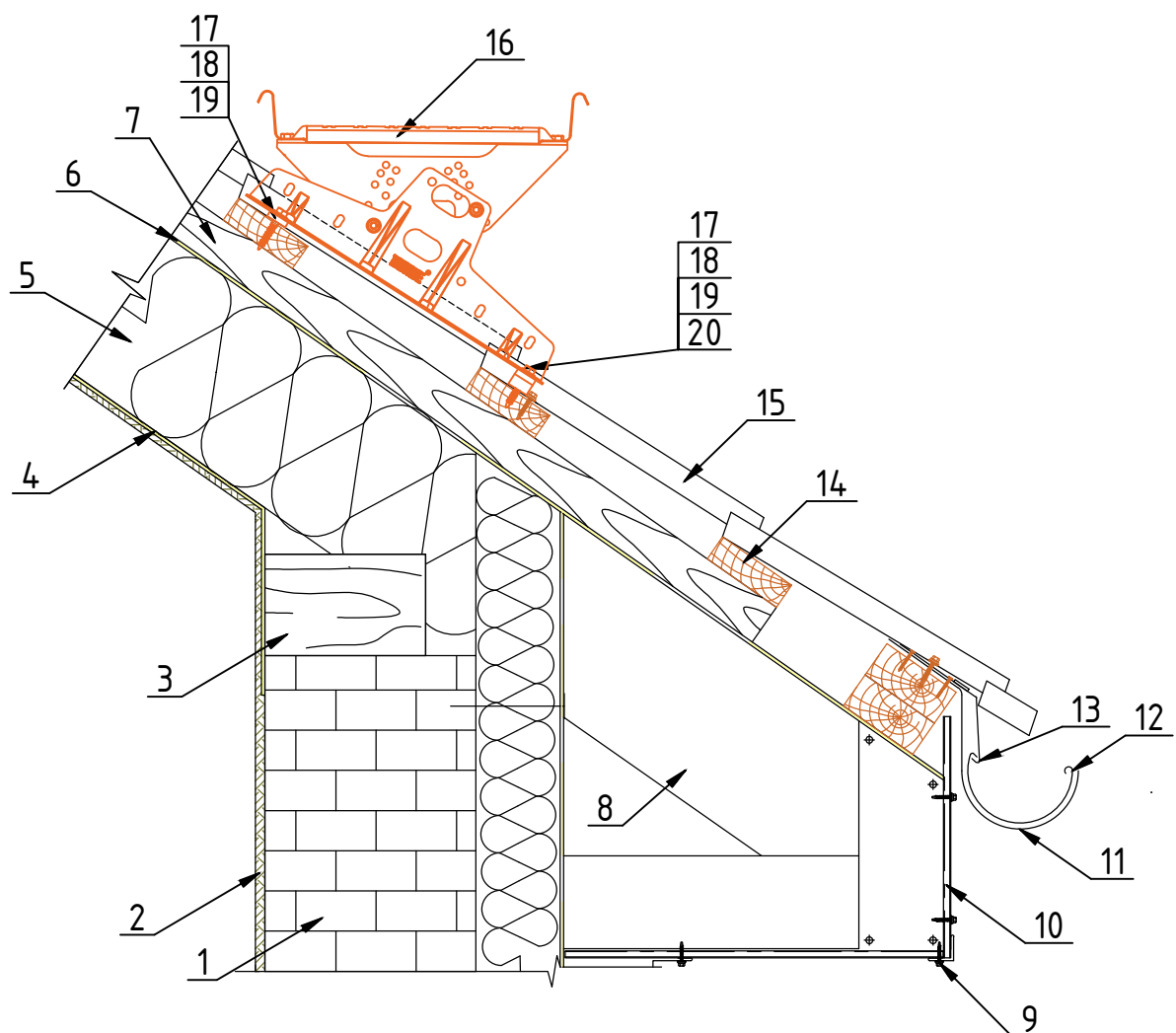


Крепление уплатформы мостика переходного BORGE к кронштейну регулировочному BORGE

Крепление универсального кронштейна BORGE к кронштейну регулировочному BORGE



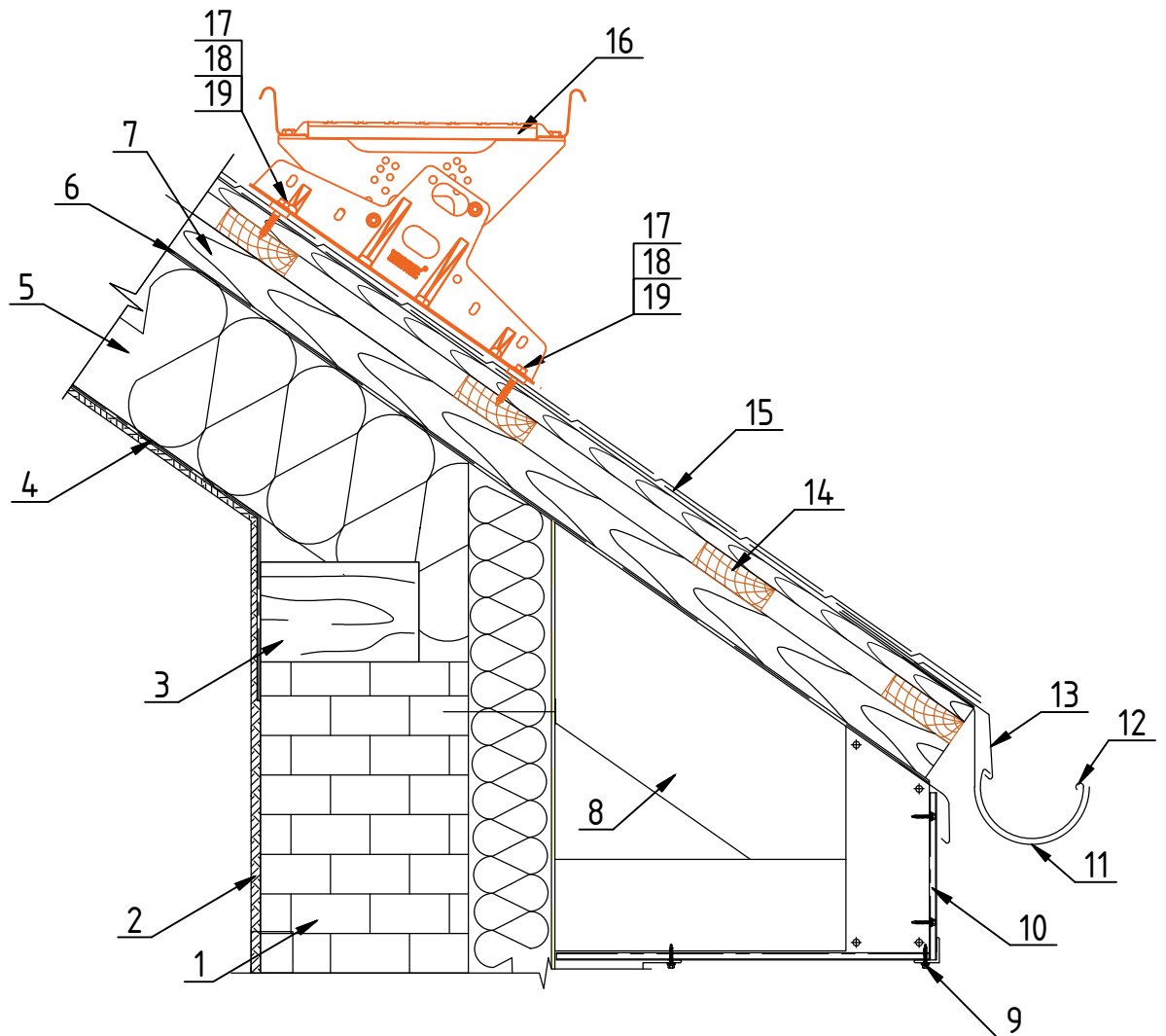
## Узел крепления переходного мостика BORGE к кровле из металлочерепицы.



- |   |                                       |
|---|---------------------------------------|
| 1. Кирпичная стена                                | 12. Желоб водосточный                 |
| 2. ОСП-плиты или влагостойкий гипсокартон         | 13. Карнизная планка                  |
| 3. Мауэрлат                                       | 14. Обрешетка                         |
| 4. Пароизоляционная мембрана                      | 15. Металлочерепица (графика условна) |
| 5. Теплоизоляция                                  | 16. Переходный мостик BORGE           |
| 6. Гидроизоляционная мембрана                     | 17. Шуруп M8x50 (DIN 571)             |
| 7. Контробрешетка                                 | 18. Шайба M8                          |
| 8. Стропильная система                            | 19. Уплотнитель из пластика h-7       |
| 9. Саморез $\Phi 4,8 \times 28$ с ЭПДМ-прокладкой | 20. Уплотнитель из пластика h-14      |
| 10. Подшивка карнизного свеса                     |                                       |
| 11. Держатель желоба                              |                                       |

В каждый комплект входит подробная инструкция по монтажу.

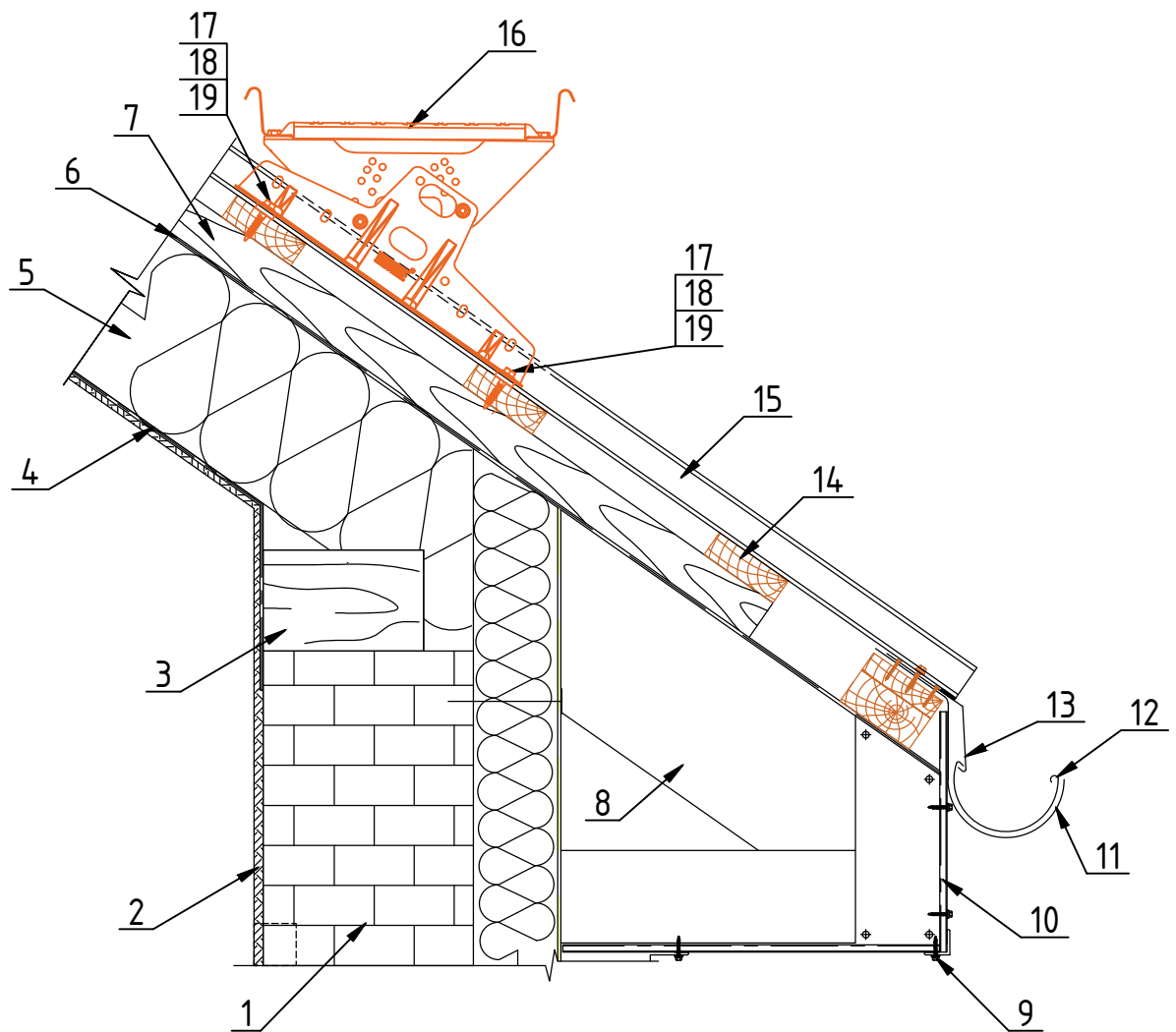
## Узел крепления переходного мостика BORGE к кровле из материалов на основе битума.



- |   |                                     |
|---|-------------------------------------|
| 1. Кирпичная стена                                | 12. Желоб водосточный               |
| 2. ОСП-плиты или влагостойкий гипсокартон         | 13. Карнизная планка                |
| 3. Мауэрлат                                       | 14. Обрешетка                       |
| 4. Пароизоляционная мембрана                      | 15. Покрытие из битумных материалов |
| 5. Теплоизоляция                                  | 16. Переходный мостик BORGE         |
| 6. Гидроизоляционная мембрана                     | 17. Шуруп М8х50 (DIN 571)           |
| 7. Контробрешетка                                 | 18. Шайба М8                        |
| 8. Стропильная система                            | 19. Уплотнитель из пластика h-7     |
| 9. Саморез $\Phi 4,8 \times 28$ с ЭПДМ-прокладкой |                                     |
| 10. Подшивка карнизного свеса                     |                                     |
| 11. Держатель желоба                              |                                     |

В каждый комплект входит подробная инструкция по монтажу

# Узел крепления ограждения переходного мостика BORGE к профнастилу.



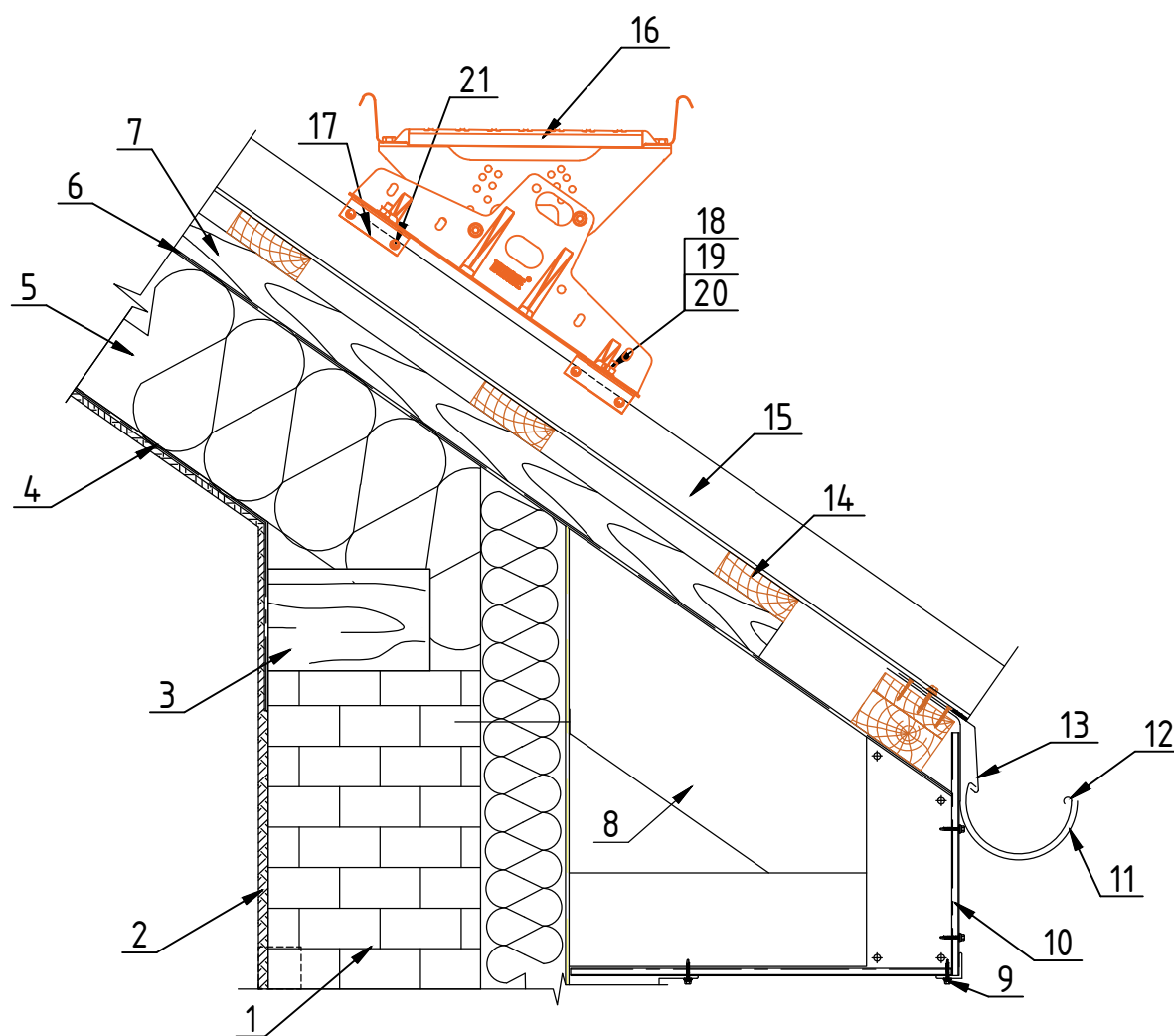
1. Кирпичная стена
2. ОСП-плиты или влагостойкий гипсокартон
3. Мауэрлат
4. Пароизоляционная мембрана
5. Теплоизоляция
6. Гидроизоляционная мембрана
7. Контробрешетка
8. Стропильная система
9. Саморез  $\varnothing 4,8 \times 28$  с ЭПДМ-прокладкой
10. Подшивка карнизного свеса

11. Держатель желоба
12. Желоб водосточный
13. Карнизная планка
14. Обрешетка
15. Профнастил (графика условна)\*
16. Переходный мостик BORGE
17. Шуруп M8x50 (DIN 571)
18. Шайба M8
19. Уплотнитель из пластика h-7

В каждый комплект входит подробная инструкция по монтажу.



## Узел крепления переходного мостика BORGE к профнастилу с высоким профилем.

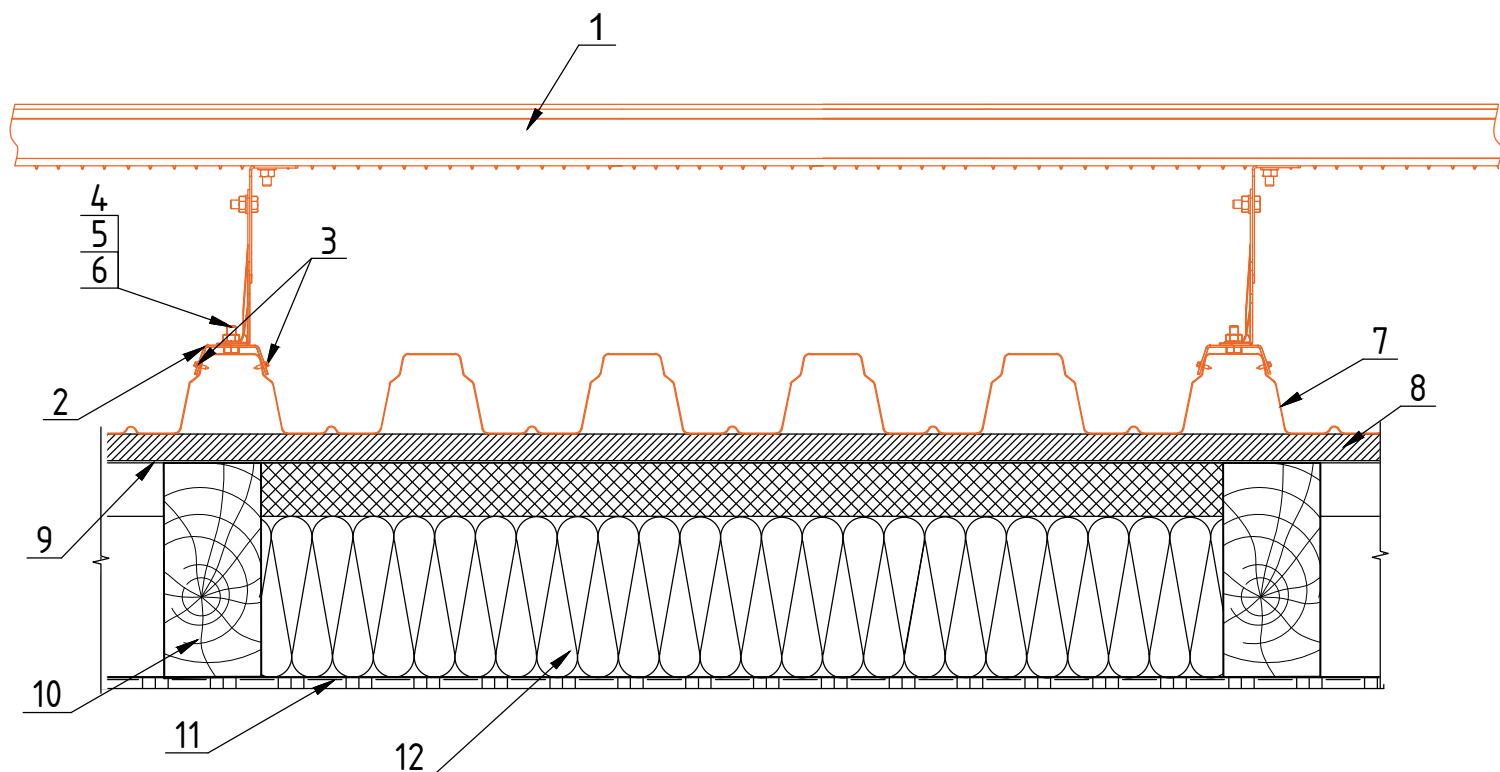


- |   |   |
|---|---|
| 1. Кирпичная стена                                | 14. Обрешетка                                     |
| 2. ОСП-плиты или влагостойкий гипсокартон         | 15. Профнастил (высота профиля более 44 мм)       |
| 3. Мауэрлат                                       | 16. Переходный мостик BORGE                       |
| 4. Пароизоляционная мембрана                      | 17. Пластина универсальная BORGE для профнастила* |
| 5. Теплоизоляция                                  | 18. Болт М8х20                                    |
| 6. Гидроизоляционная мембрана                     | 19. Шайба М8                                      |
| 7. Контробрешетка                                 | 20. Гайка М8                                      |
| 8. Стропильная система                            | 21. Саморез 5.5х19 с ЭПДМ прокладкой              |
| 9. Саморез $\Phi 4,8 \times 28$ с ЭПДМ-прокладкой |   |
| 10. Подшивка карнизного свеса                     |   |
| 11. Держатель желоба                              |   |
| 12. Желоб водосточный                             |   |
| 13. Карнизная планка                              |   |

В каждый комплект входит подробная инструкция по монтажу.

\*Подбирается индивидуально, согласно вида профнастила.

# Узел крепления переходного мостика BORGE к профнастилу с высоким профилем. Вид спереди.

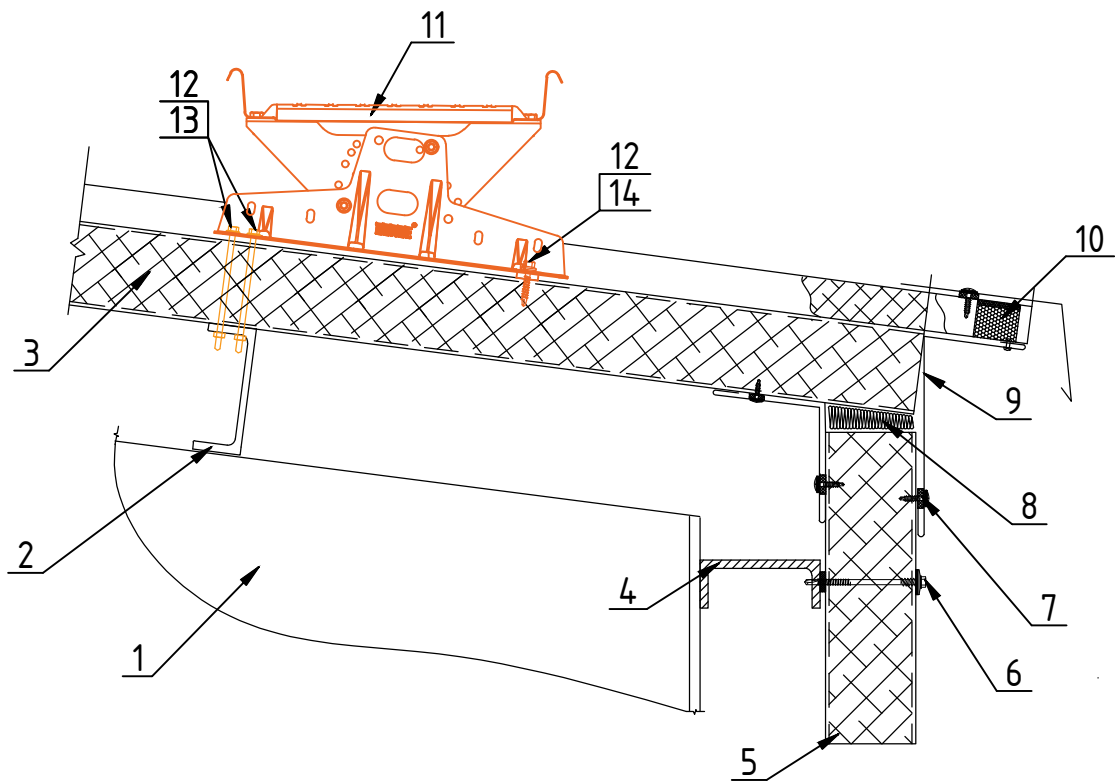


- |  |                                       |
|--|---------------------------------------|
| 1. Переходный мостик BORGE                 | 9. Гидроизоляционная мембрана         |
| 2. Универсальная пластина для профнастила* | 10. Стропильная система               |
| 3. Саморез 5.5x19 с ЭПДМ прокладкой        | 11. ОСП-плиты или влагостойкий картон |
| 4. Болт М8х20                              | 12. Теплоизоляция                     |
| 5. Шайба М8                                |                                       |
| 6. Гайка М8                                |                                       |
| 7. Профнастил (высота профиля более 44 мм) |                                       |
| 8. Обрешетка                               |                                       |

В каждый комплект входит подробная инструкция по монтажу.

\*Подбирается индивидуально, согласно вида профнастила.

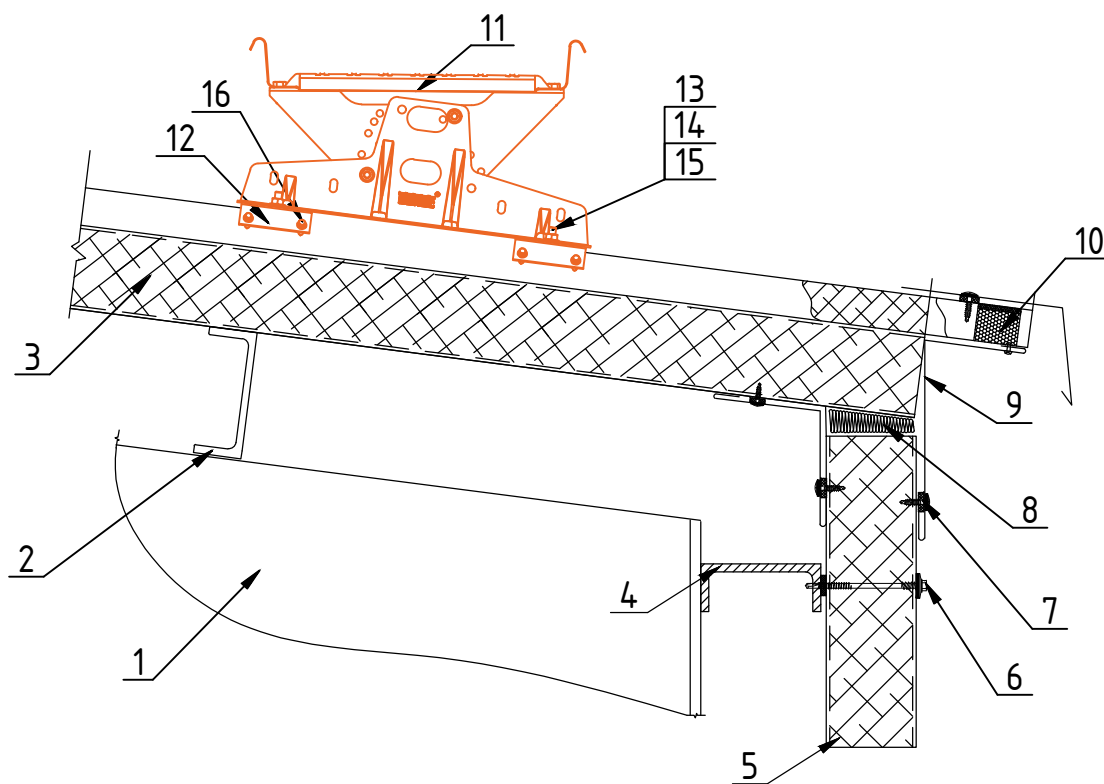
## Узел крепления переходного мостика BORGE к трехслойной сэндвич панели.



- |    |   |     |                                  |
|----|---|-----|----------------------------------|
| 1. | Несущая конструкция                                       | 9.  | Фасонное изделие                 |
| 2. | Кровельный прогон   | 10. | Уплотнитель для ТСП              |
| 3. | Трехслойная кровельная сэндвич-панель*                    | 11. | Переходный мостик BORGE          |
| 4. | Стеновой ригель   | 12. | Уплотнитель из пластика h-7      |
| 5. | Трехслойная стеновая сэндвич-панель                       | 13. | Болт М8х150 с шайбой и гайкой    |
| 6. | Саморез для крепления ТСП                                 | 14. | Саморез 5.5х35 с ЭПДМ-прокладкой |
| 7. | Саморез с прессшайбой                                     |     |                                  |
| 8. | Минеральная вата на основе базальтового или стекловолокна |     |                                  |

В каждый комплект входит подробная инструкция по монтажу.

## Узел крепления мостика переходного BORGE к трехслойной сэндвич панели с высоким профилем.



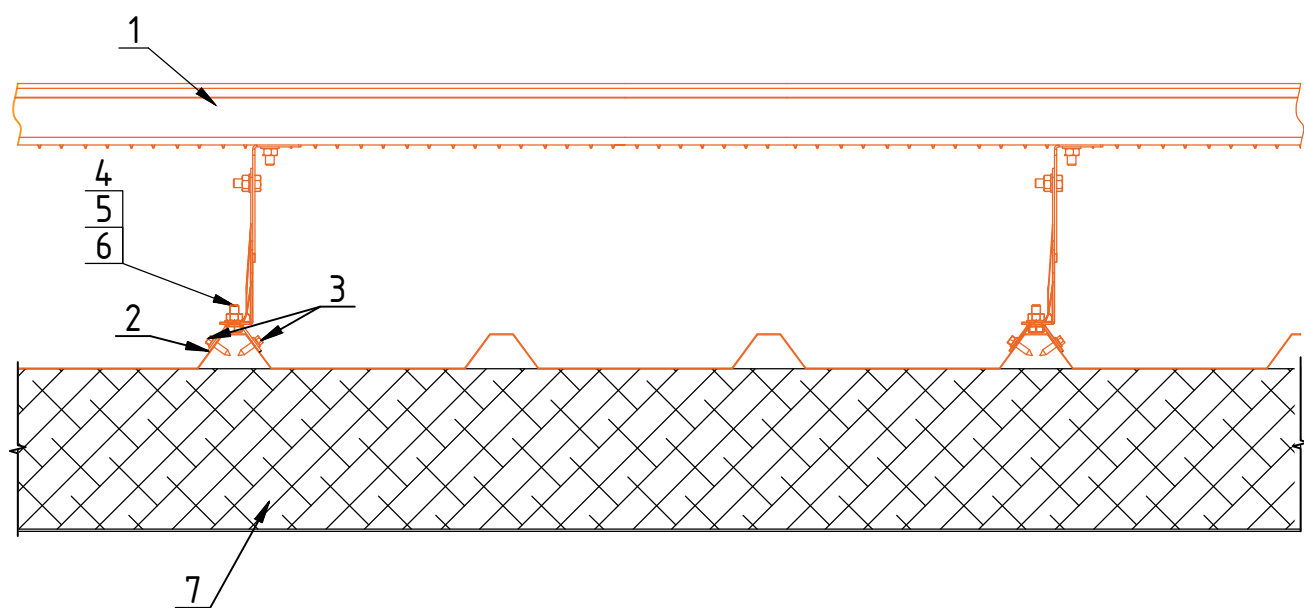
1. Несущая конструкция
2. Кровельный прогон
3. Трехслойная кровельная сэндвич-панель (высота профиля более 44 мм)
4. Стеновой ригель
5. Трехслойная стеновая сэндвич-панель
6. Саморез для крепления ТСП
7. Саморез с прессшайбой
8. Минеральная вата на основе базальтового или стекловолокна
9. Фасонное изделие
10. Уплотнитель для ТСП

11. Переходный мостик BORGE
12. Пластина универсальная BORGE для ТСП\*
13. Болт М8х20
14. Шайба М8
15. Гайка М8
16. Саморез 5.5х19 (6,3х38) с ЭПДМ прокладкой

В каждый комплект входит подробная инструкция по монтажу.

\*Подбирается индивидуально, согласно вида кровельной трехслойной сэндвич панели.

## Узел крепления переходного мостика BORGE к трехслойной сэндвич панели с высоким профилем. Вид спереди.

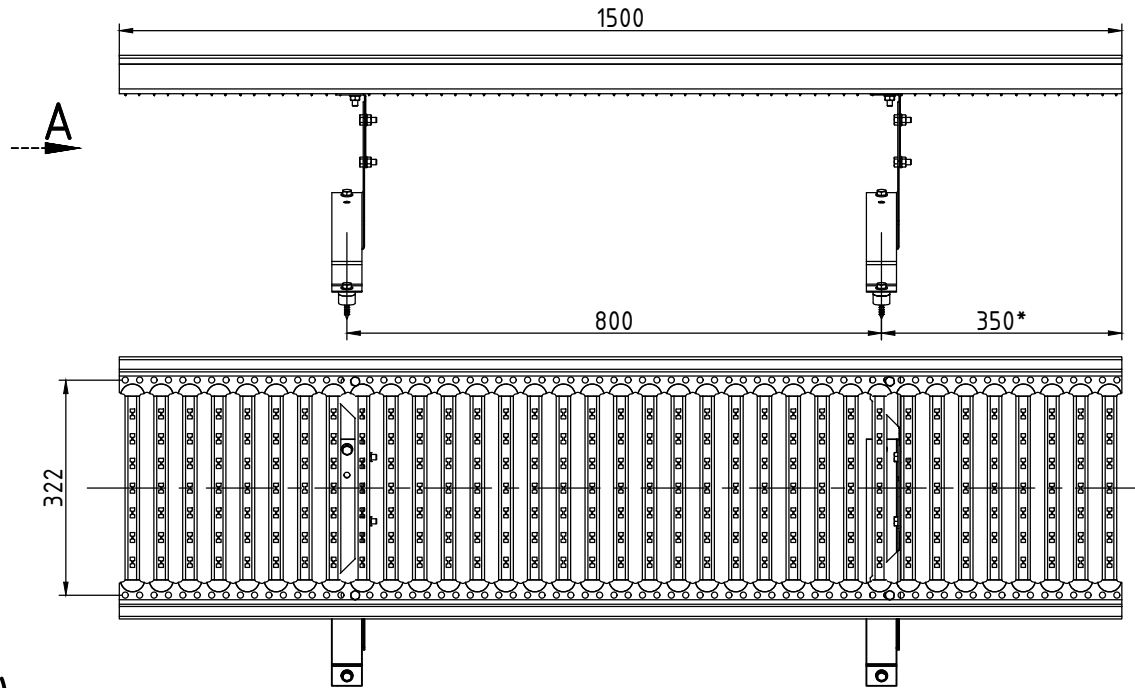


1. Переходный мостик BORGE
2. Универсальная пластина для ТСП\*
3. Саморез 5.5x19 (6,3x38) с ЭПДМ прокладкой
4. Болт М8x20
5. Шайба М8
6. Гайка М8
7. Трехслойная сэндвич-панель

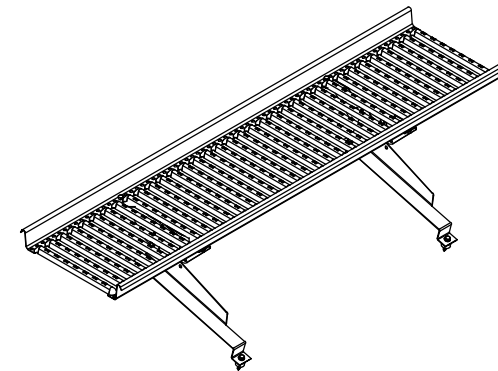
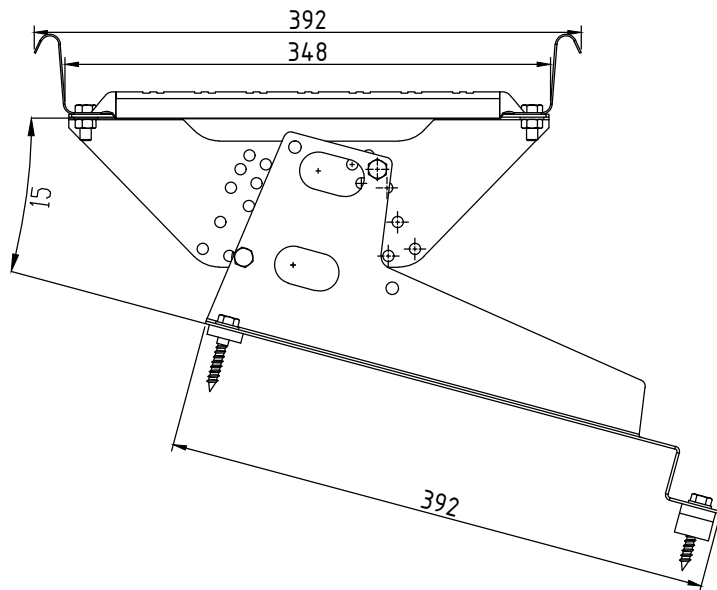
В каждый комплект входит подробная инструкция по монтажу.

\*Подбирается индивидуально, согласно вида кровельной трехслойной сэндвич панели.

# Переходный мостик BORGE для металлочерепицы с высокой ступенькой, шаг обрешетки 350мм, 1.5 м



A (1 : 2,5)

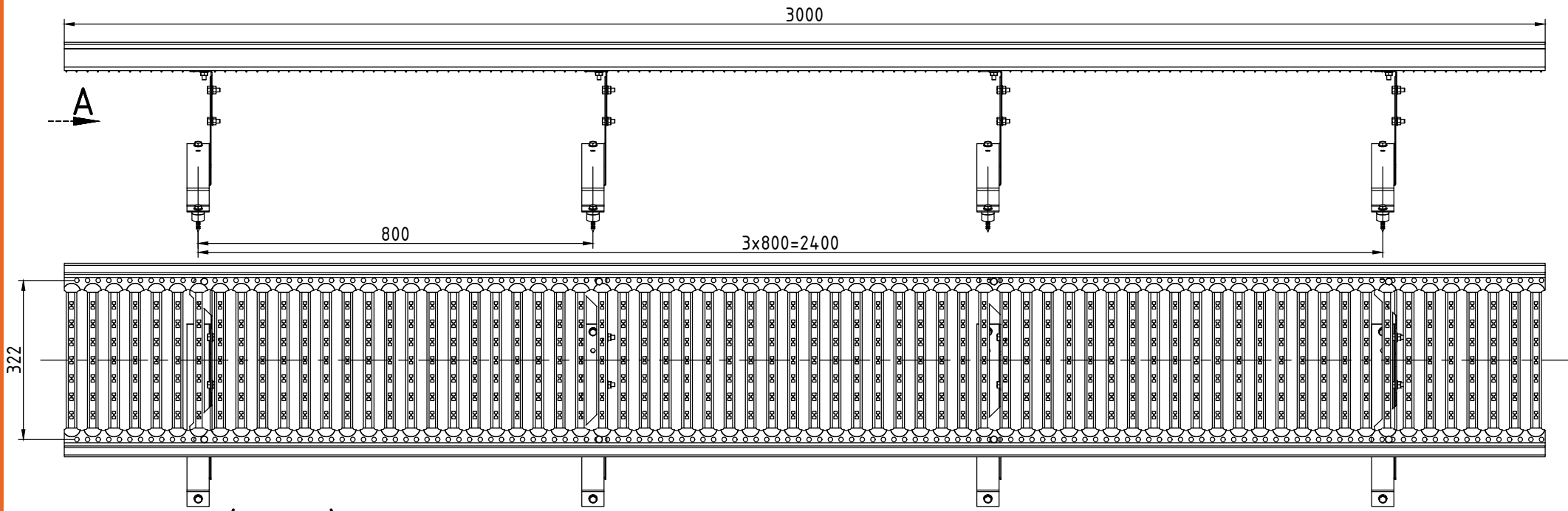


Технические условия:

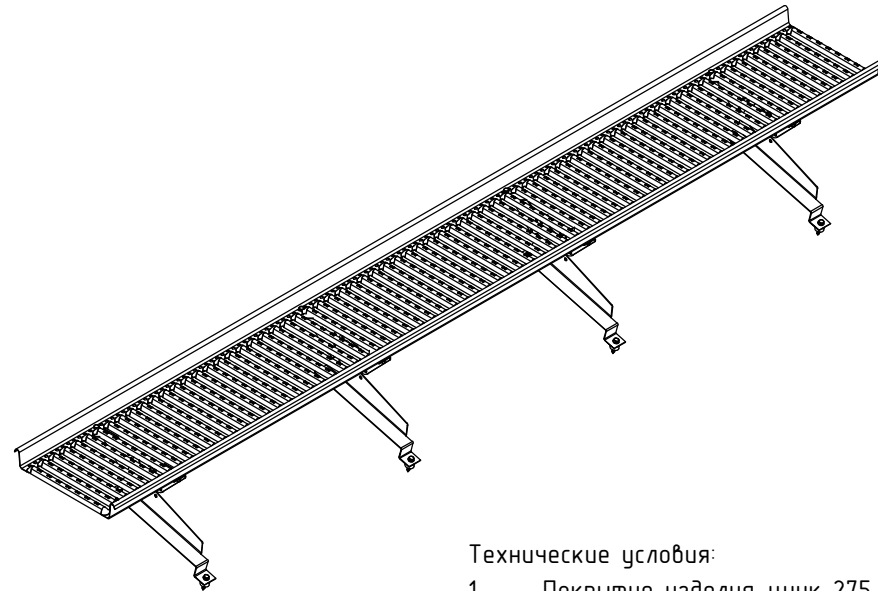
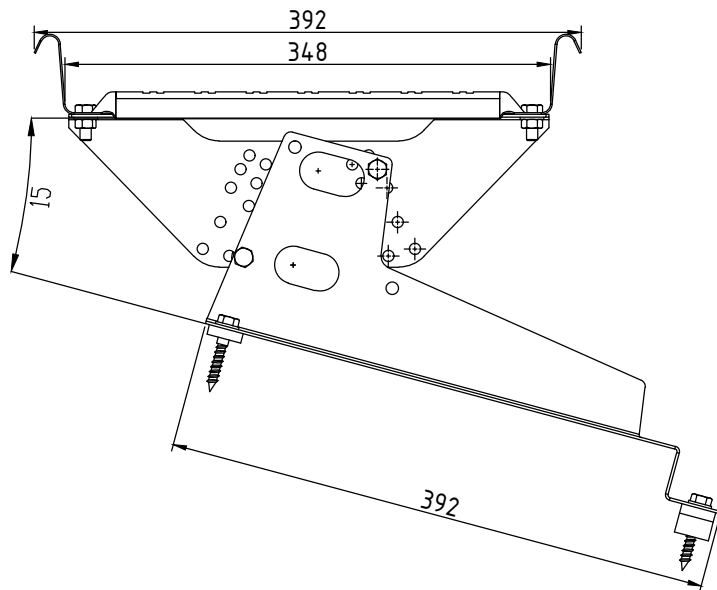
1. Покрытие изделия-цинк 275 гр/м2.
  2. Порошковая краска - цвет RAL, RR.
- \*Размеры для справок.

**BORGE**

# Переходный мостик BORGE для металлочерепицы с высокой ступенькой, шаг обрешетки 350мм, 3.0 м



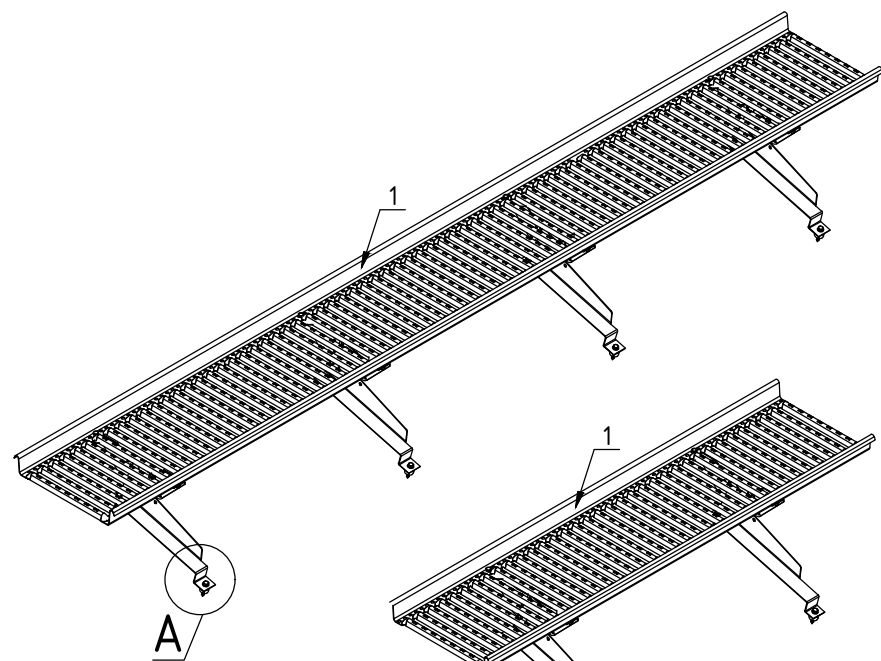
A (1 : 2,5)



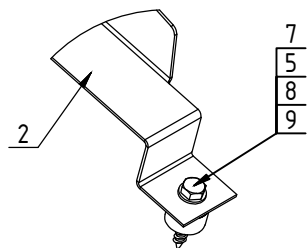
Технические условия:

1. Покрытие изделия-цинк 275 гр/м2.
  2. Порошковая краска - цвет RAL, RR.
- \*Размеры для справок.

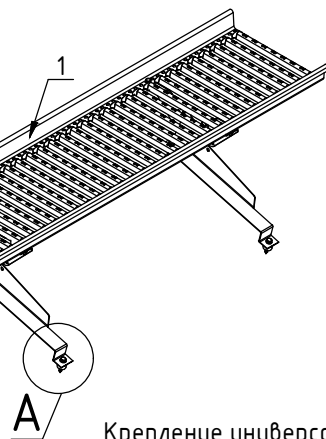
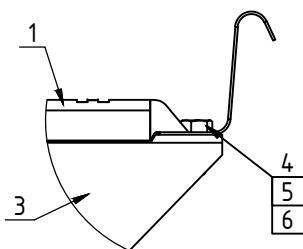
**BORGE**



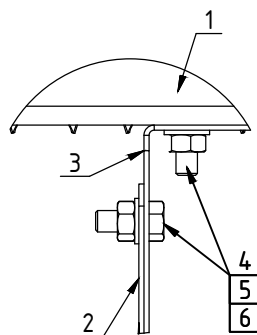
A



Крепление уплатформы мостика переходного BERGE к кронштейну регулировочному BERGE



Крепление универсального кронштейна BERGE к кронштейну регулировочному BERGE

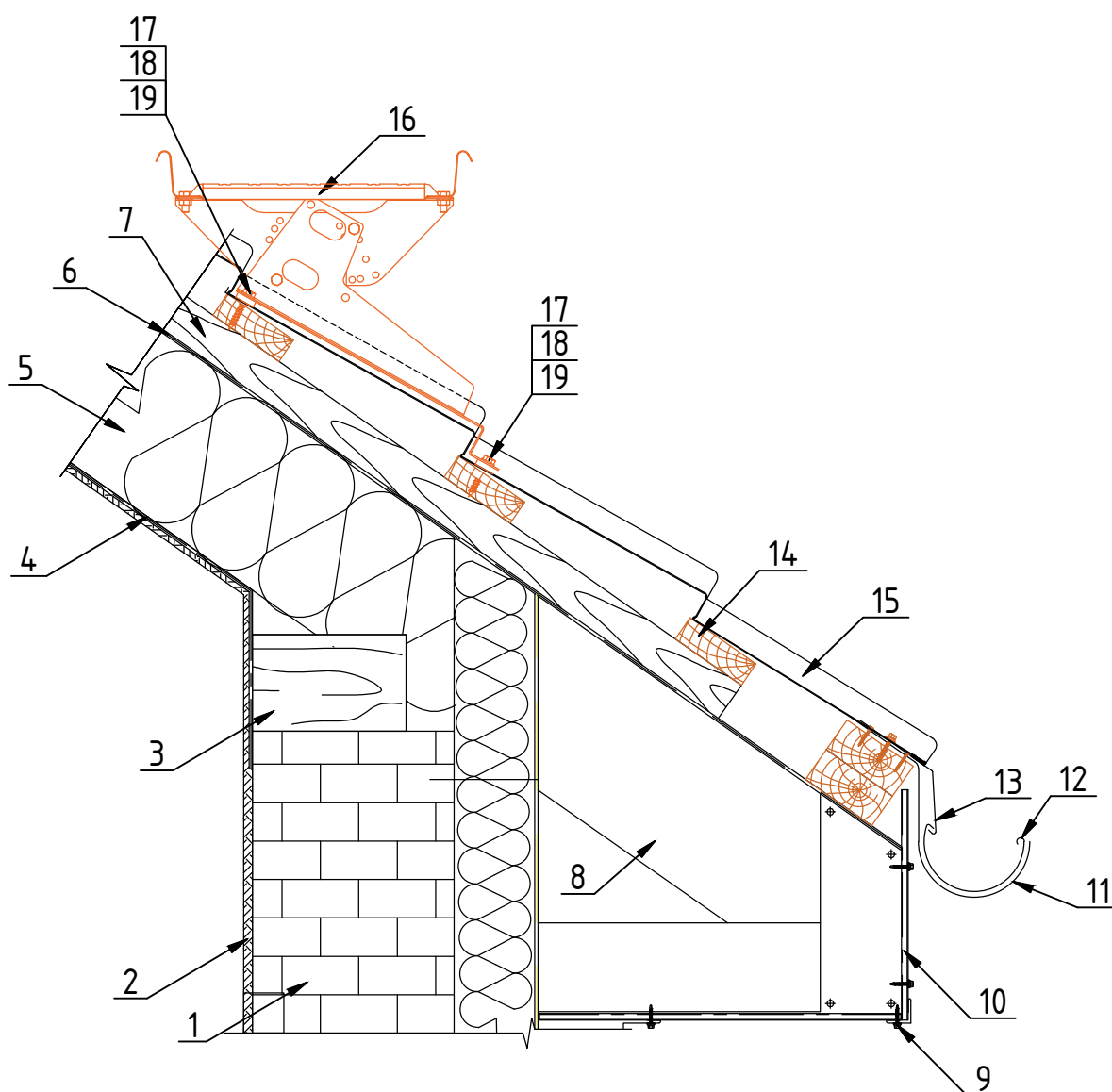


Переходный мостик BERGE для кровли из металлочерепицы с высокой ступенькой, шаг обрешетки 350 мм

№п/п	Наименование	Кол-во, шт.	Кол-во, шт.
		1,5	3,0
1	Платформа мостика переходного BERGE 1,5/3,0 м	1	1
2	Универсальный кронштейн BERGE для МЧ с высокой ступенькой, 350 мм	2	4
3	Кронштейн регулировочный BERGE	2	4
4	Болт М8-6дх20	8	16
5	Шайба 8	12	24
6	Гайка М8-6Н	8	16
7	Шуруп с шестигранной головкой М8х50	4	8
8	Уплотнитель из пластика h-7	4	8
9	Уплотнитель из пластика h-14	2	4
Вес комплекта, кг.		9,3	18,5



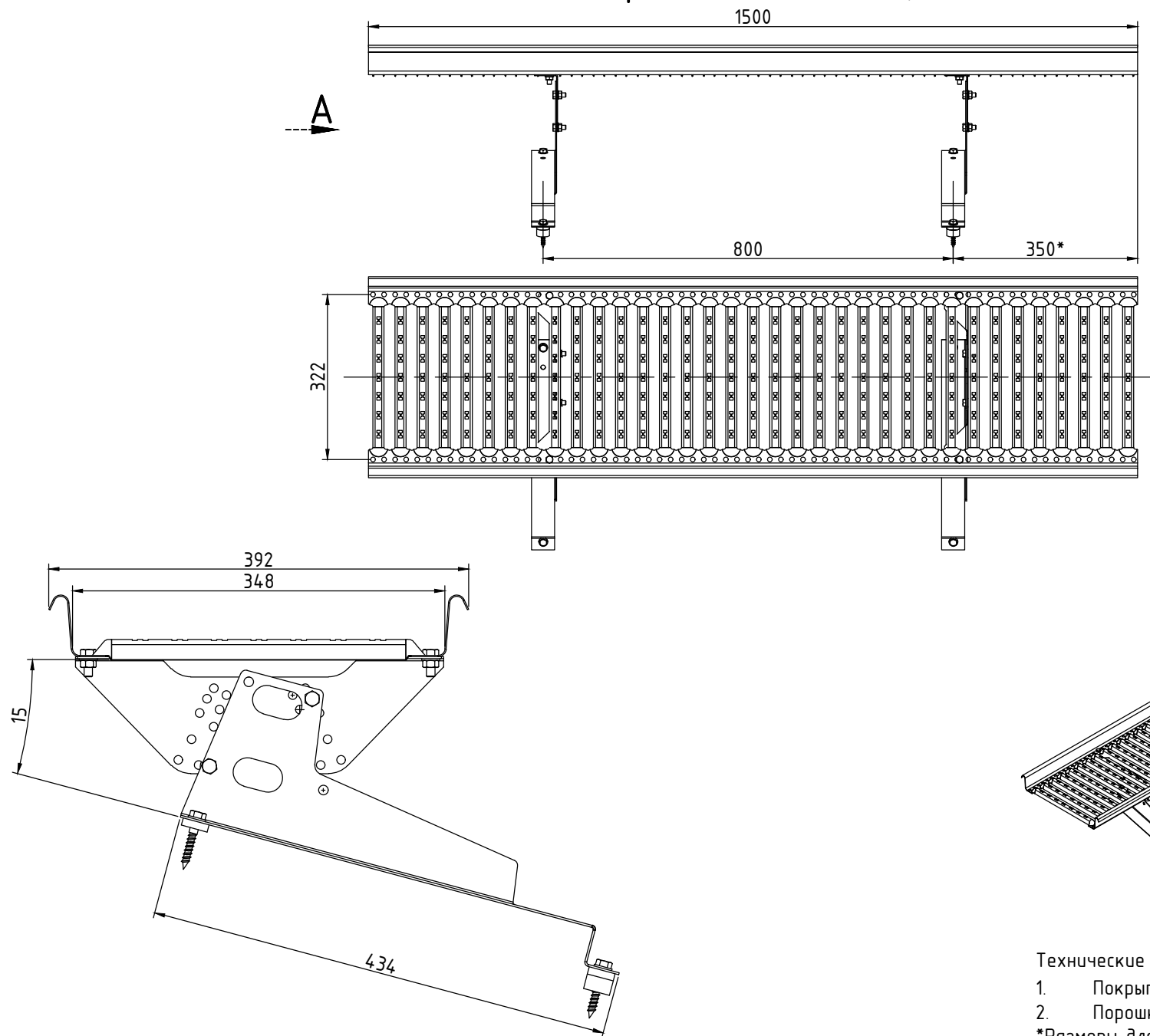
# Узел крепления переходного мостика BORGE к кровле из металлочерепицы с высокой ступенькой, шаг обрешетки 350 мм.



- |     |  |     |   |
|-----|--|-----|---|
| 1.  | Кирпичная стена                                | 12. | Желоб водосточный   |
| 2.  | ОСП-плиты или влагостойкий гипсокартон         | 13. | Карнизная планка  |
| 3.  | Мауэрлат                                       | 14. | Обрешетка   |
| 4.  | Пароизоляционная мембрана                      | 15. | Металлочерепица с высокой ступенькой                                  |
| 5.  | Теплоизоляция                                  | 16. | Переходный мостик BORGE для металлочерепицы с высокой ступенькой, 350 |
| 6.  | Гидроизоляционная мембрана                     | 17. | Шуруп М8х50 (DIN 571)   |
| 7.  | Контробрешетка                                 | 18. | Шайба М8  |
| 8.  | Стропильная система                            | 19. | Уплотнитель из пластика h-7   |
| 9.  | Саморез $\Phi 4,8 \times 28$ с ЭПДМ-прокладкой |     |   |
| 10. | Подшивка карнизного свеса                      |     |   |
| 11. | Держатель желоба                               |     |   |

В каждый комплект входит подробная инструкция по монтажу

# Переходный мостик BORGE для металлочерепицы с высокой ступенькой, шаг обрешетки 400 мм, 1,5 м

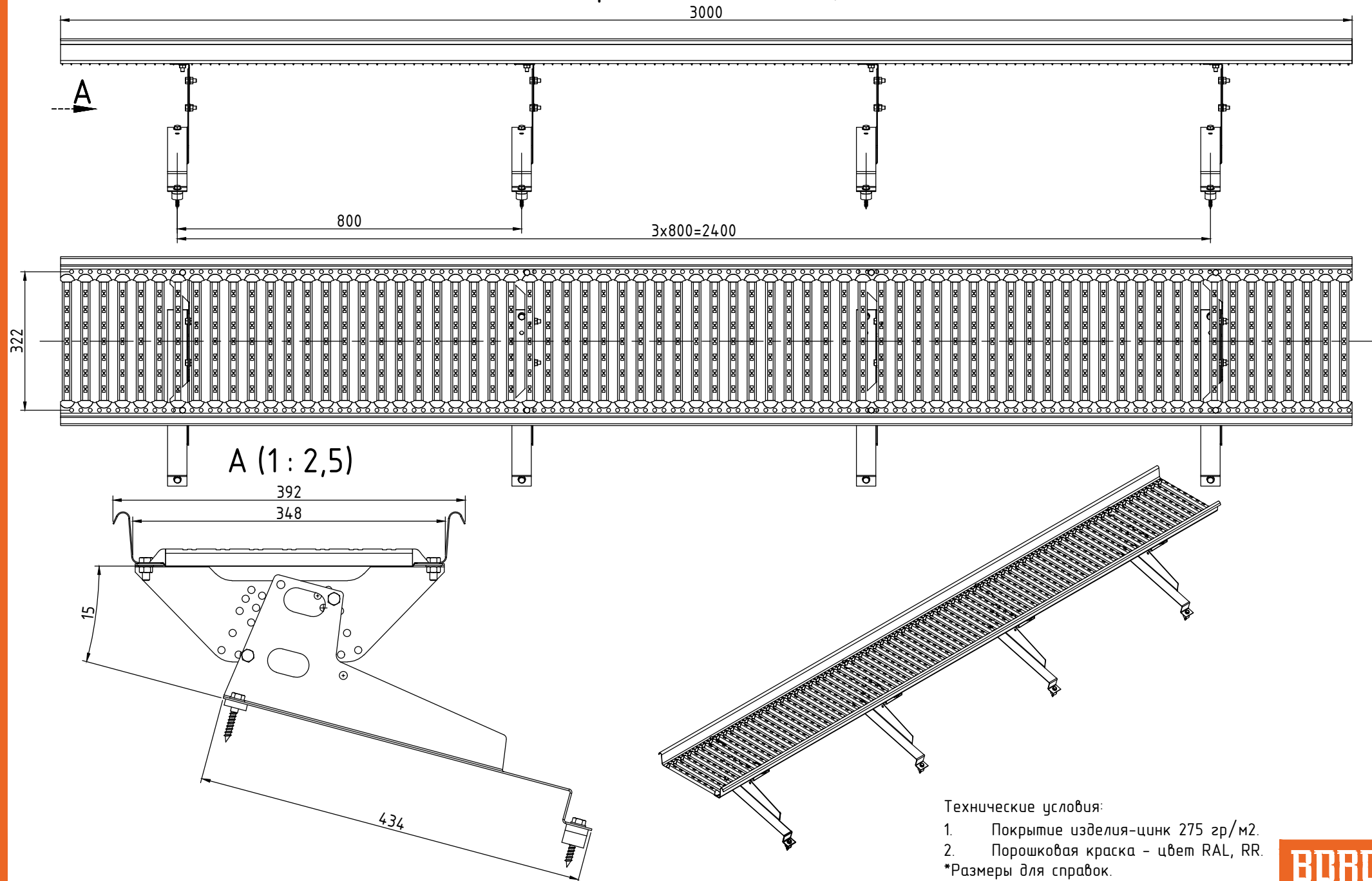


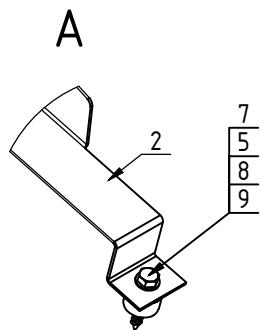
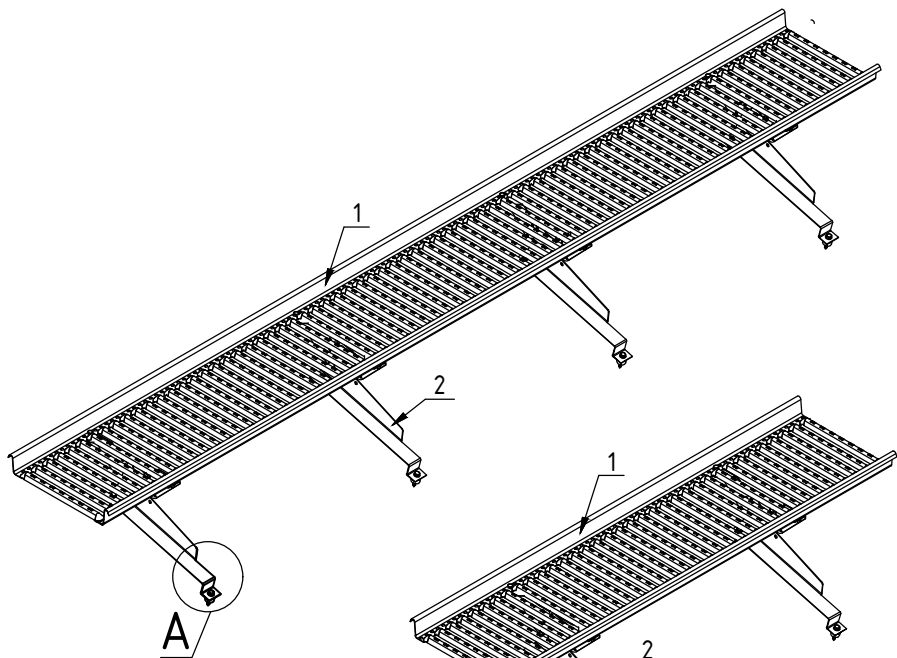
Технические условия:

1. Покрытие изделия-цинк 275 гр/м2.
  2. Порошковая краска - цвет RAL, RR.
- \*Размеры для справок.

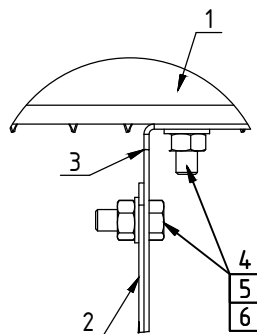
**BORGE**

# Переходный мостик BORGЕ для металлочерепицы с высокой ступенькой, шаг обрешетки 400 мм, 3.0 м

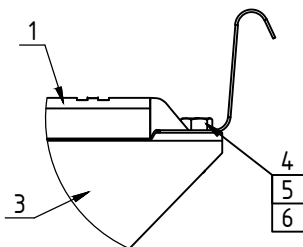




Крепление универсального кронштейна BERGE к кронштейну регулировочному BERGE



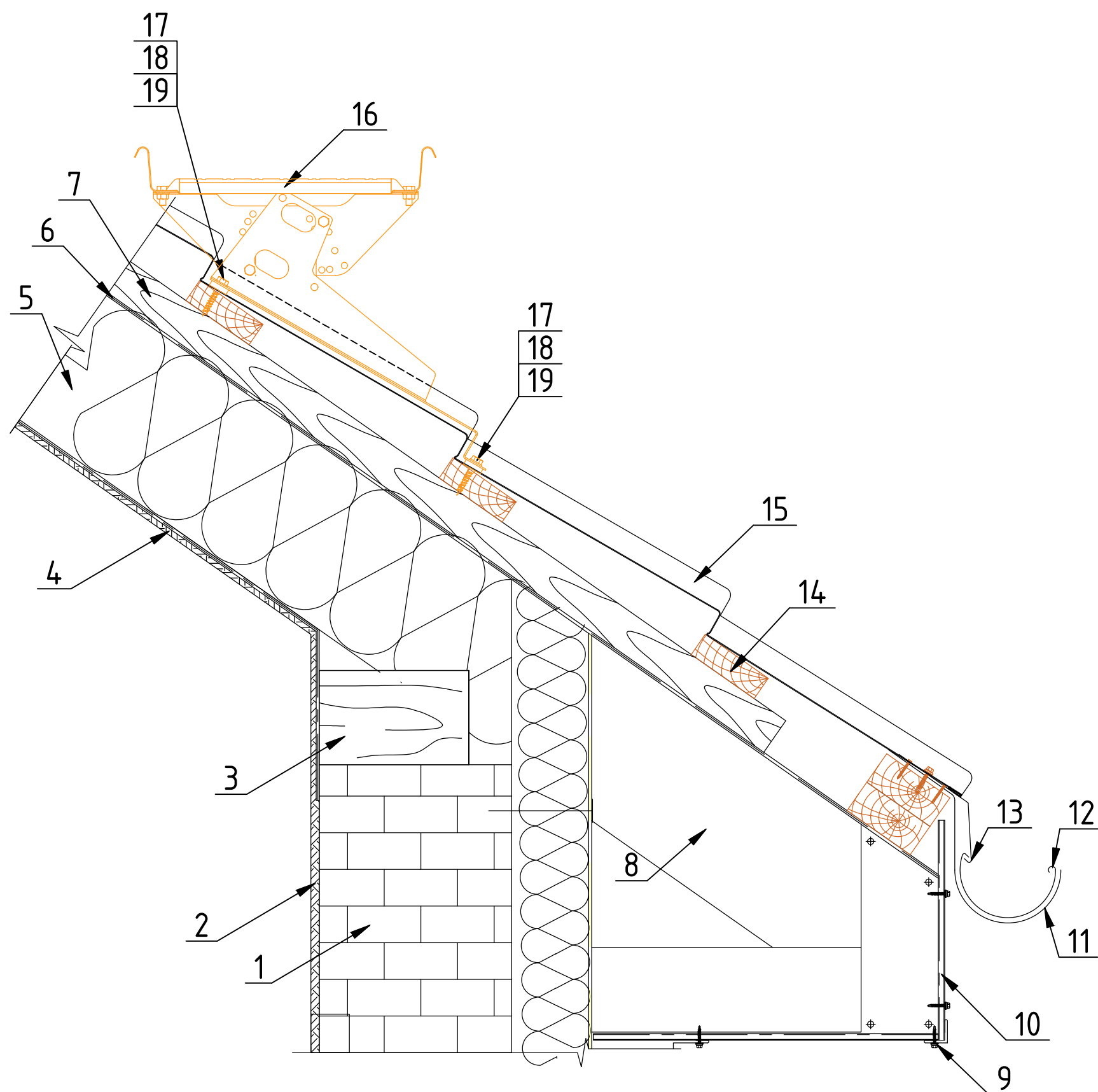
Крепление уплатформы мостика переходного BERGE к кронштейну регулировочному BERGE



Переходный мостик BERGE для кровли из металлочерепицы с высокой ступенькой, шаг обрешетки 400 мм

№п/п	Наименование	Кол-во, шт.	Кол-во, шт.
		1,5	3,0
1	Платформа мостика переходного BERGE 1,5/3,0 м	1	1
2	Универсальный кронштейн BERGE для МЧ с высокой ступенькой, 400 мм	2	4
3	Кронштейн регулировочный BERGE	2	4
4	Болт М8-6дх20	8	16
5	Шайба 8	12	24
6	Гайка М8-6Н	8	16
7	Шуруп с шестигранной головкой М8х50	4	8
8	Уплотнитель из пластика h-7	4	8
9	Уплотнитель из пластика h-14	2	4
Вес комплекта, кг.		9,3	18,5

# Узел крепления переходного мостика BORGE к кровле из металлочерепицы с высокой ступенькой, шаг обрешетки 400 мм.

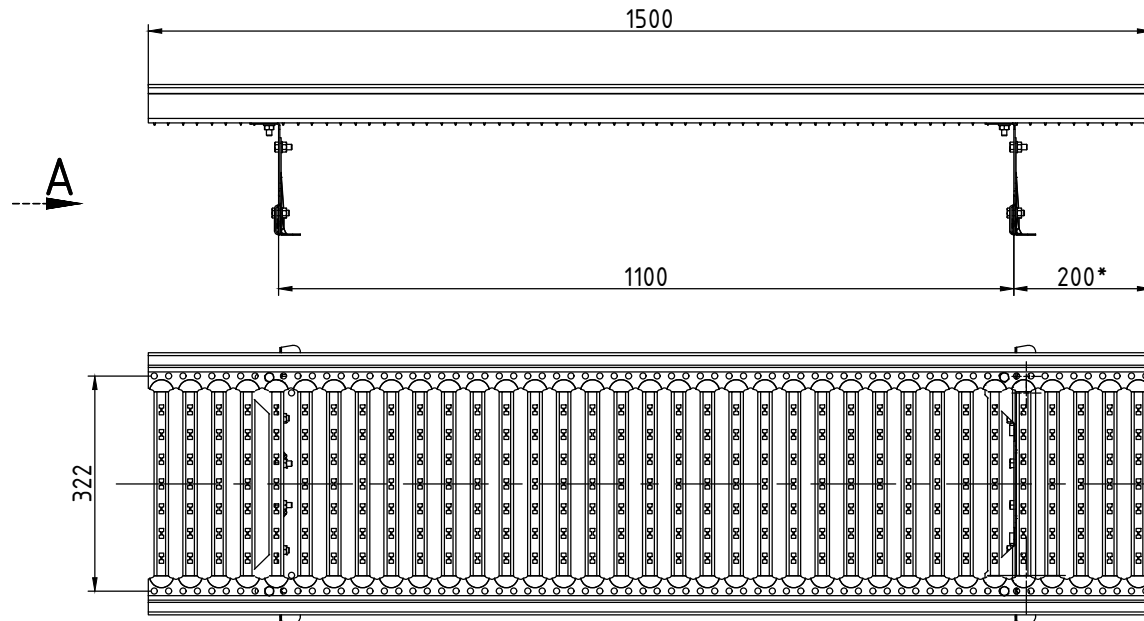


1. Кирпичная стена
2. ОСП-плиты или влагостойкий гипсокартон
3. Мауэрлат
4. Пароизоляционная мембрана
5. Теплоизоляция
6. Гидроизоляционная мембрана
7. Контробрешетка
8. Стропильная система
9. Саморез  $\varnothing 4,8 \times 28$  с ЭПДМ-прокладкой
10. Подшивка карнизного свеса
11. Держатель желоба

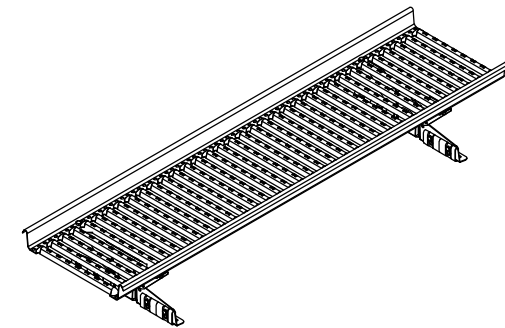
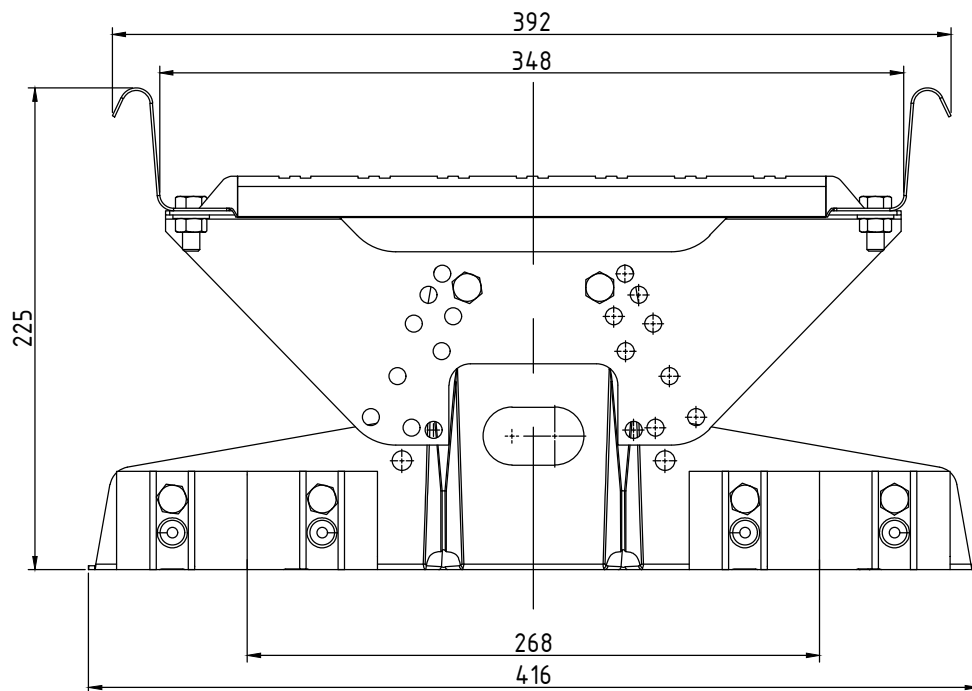
12. Желоб водосточный
13. Карнизная планка
14. Обрешетка
15. Металлочерепица с высокой ступенькой
16. Переходный мостик BORGE для металлочерепицы с высокой ступенькой, 400
17. Шуруп M8x50 (DIN 571)
18. Шайба M8
19. Уплотнитель из пластика h-7

В каждый комплект входит подробная инструкция по монтажу

# Переходный мостик BORGE для фальцевой кровли 1.5 м



A (1 : 2,5)

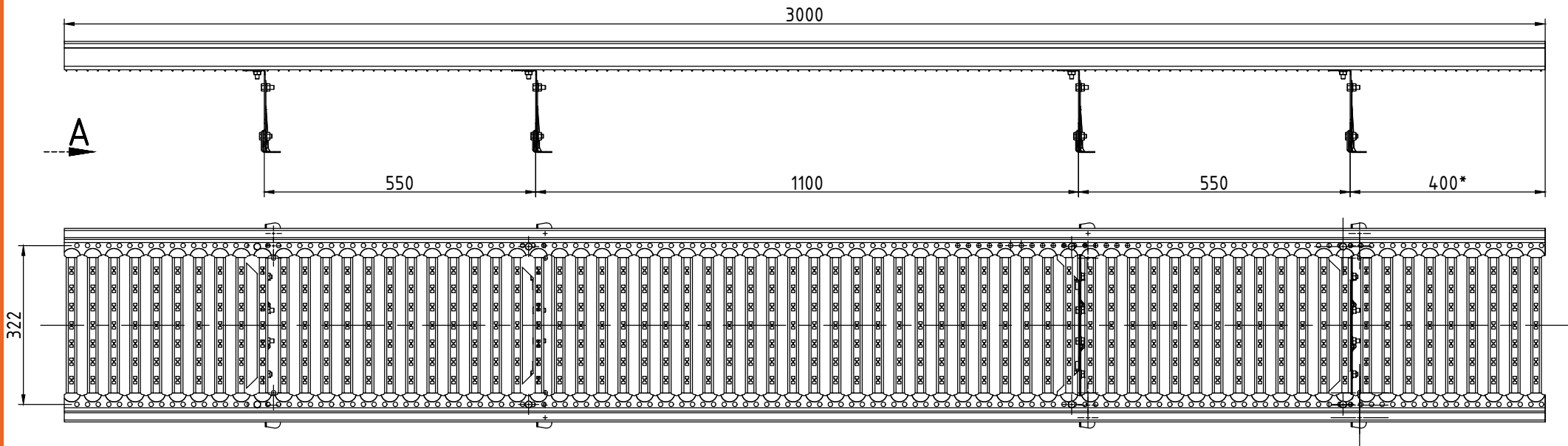


Технические условия:

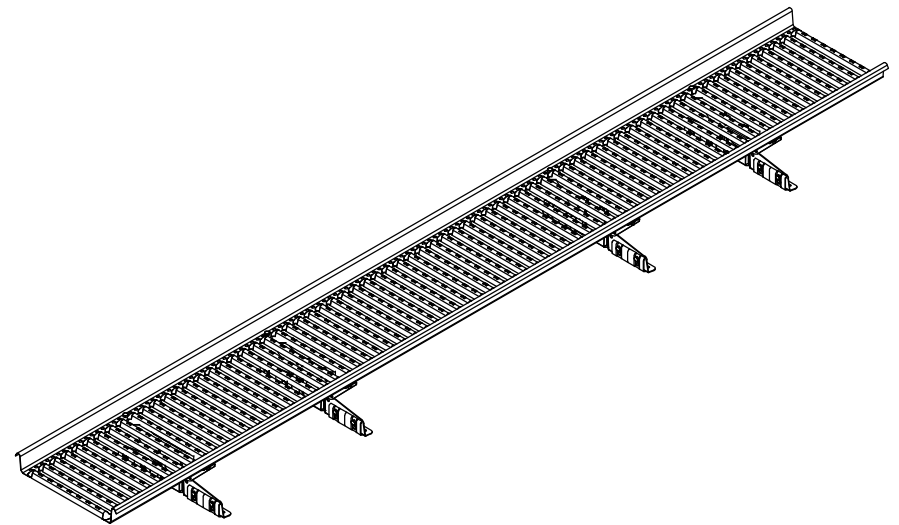
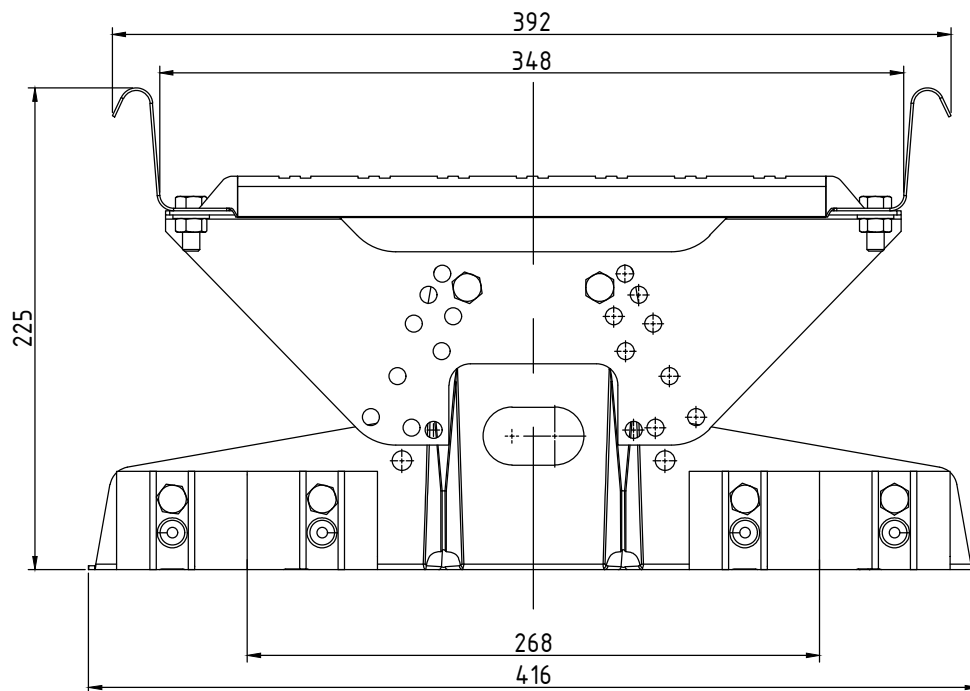
1. Покрытие изделия-цинк 275 гр/м2.
  2. Порошковая краска - цвет RAL, RR.
- \*Размеры для справок.

**BORGE**

# Переходный мостик BORGE для фальцевой кровли 3.0 м



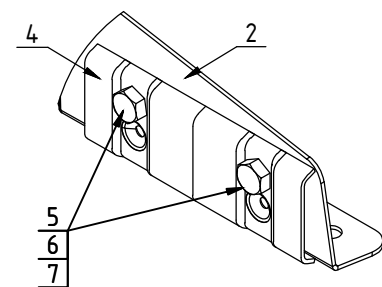
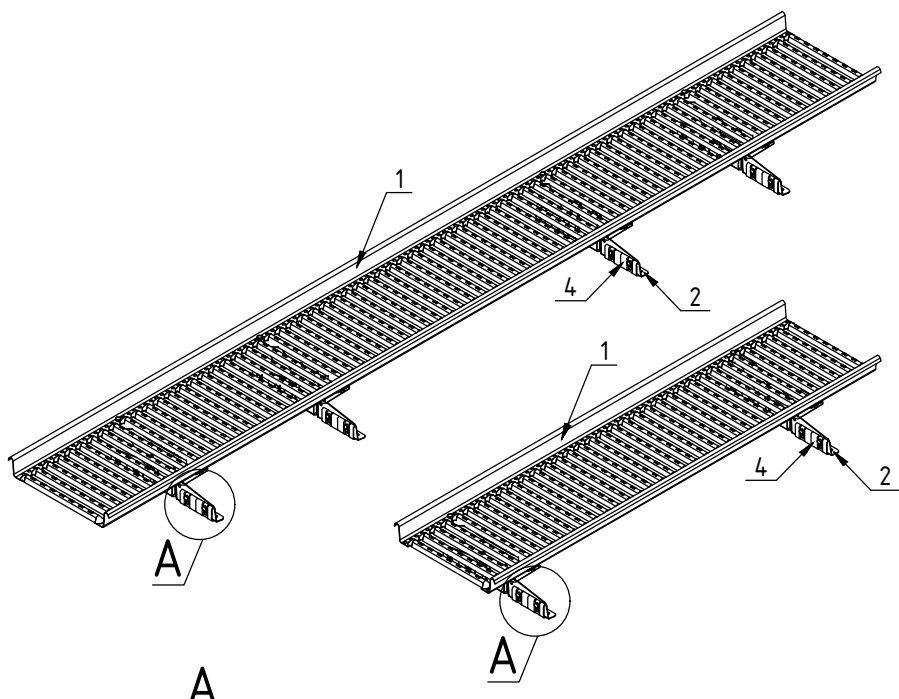
A (1:2,5)



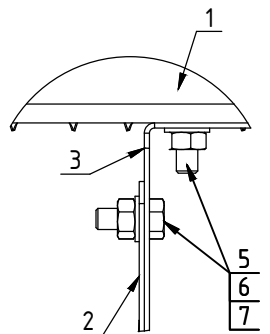
Технические условия:

1. Покрытие изделия-цинк 275 гр/м<sup>2</sup>.
  2. Порошковая краска - цвет RAL, RR.
- \*Размеры для справок.

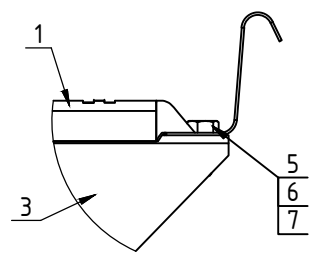
**BORGE**



Крепление универсального кронштейна BERGE к кронштейну регулирующему BERGE



Крепление платформы мостика переходного BERGE к кронштейну регулирующему BERGE

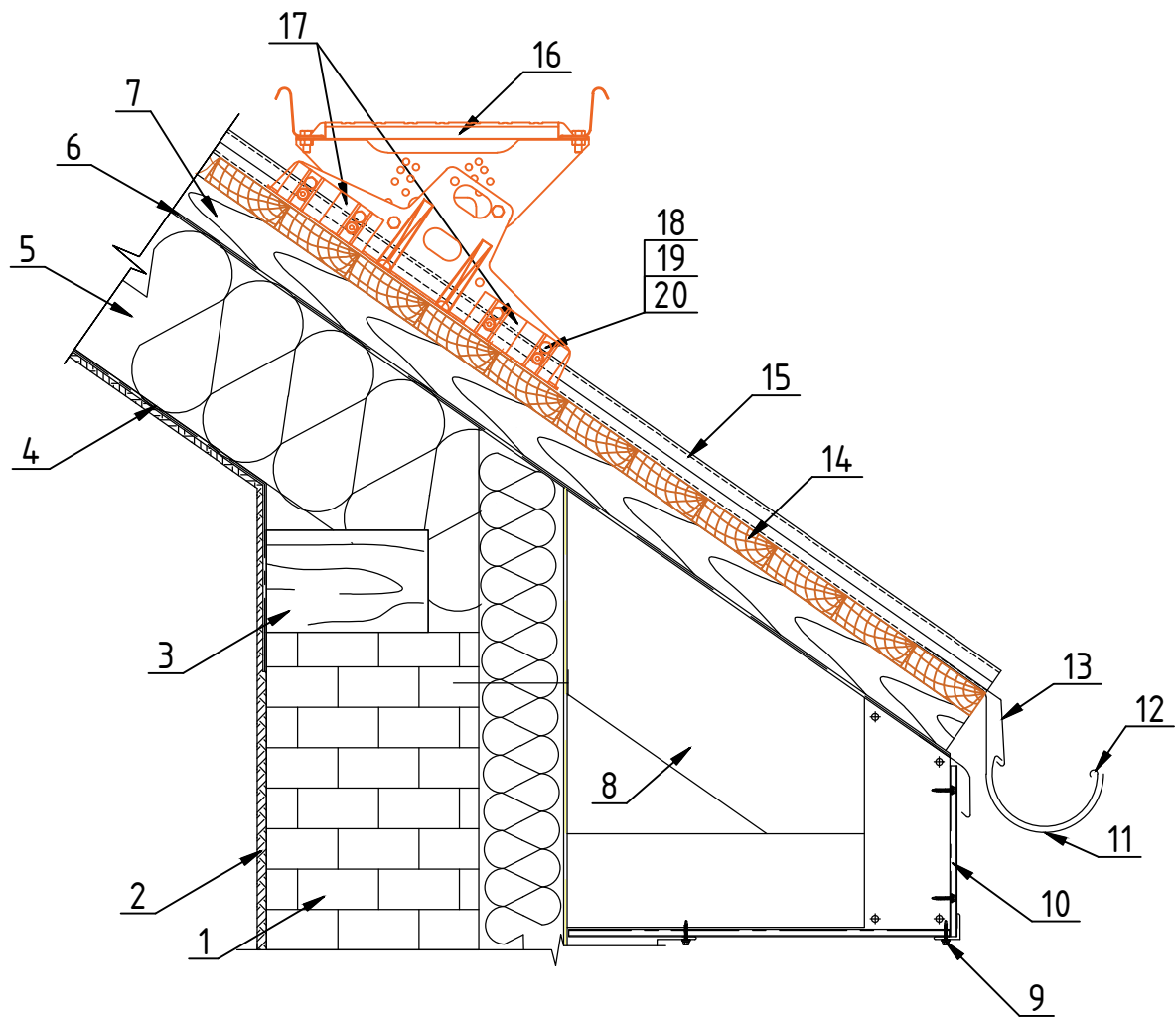


### Переходный мостик BERGE для фальцевой кровли

№п/п	Наименование	Кол-во, шт.	Кол-во, шт.
		1,5	3,0
1	Платформа мостика переходного BERGE 1,5/3,0 м	1	1
2	Универсальный кронштейн BERGE	2	4
3	Кронштейн регулировочный BERGE	2	4
4	Контрпластина BERGE	4	8
5	Болт М8-6gx20	16	32
6	Шайба 8	16	32
7	Гайка М8-6Н	16	32
Вес комплекта, кг.		9,75	19,5



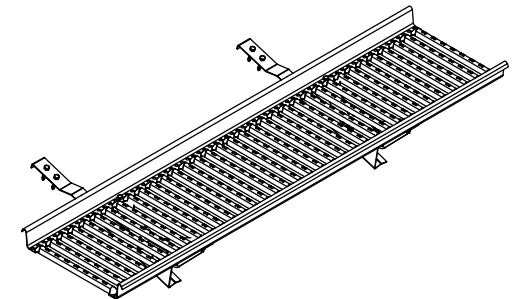
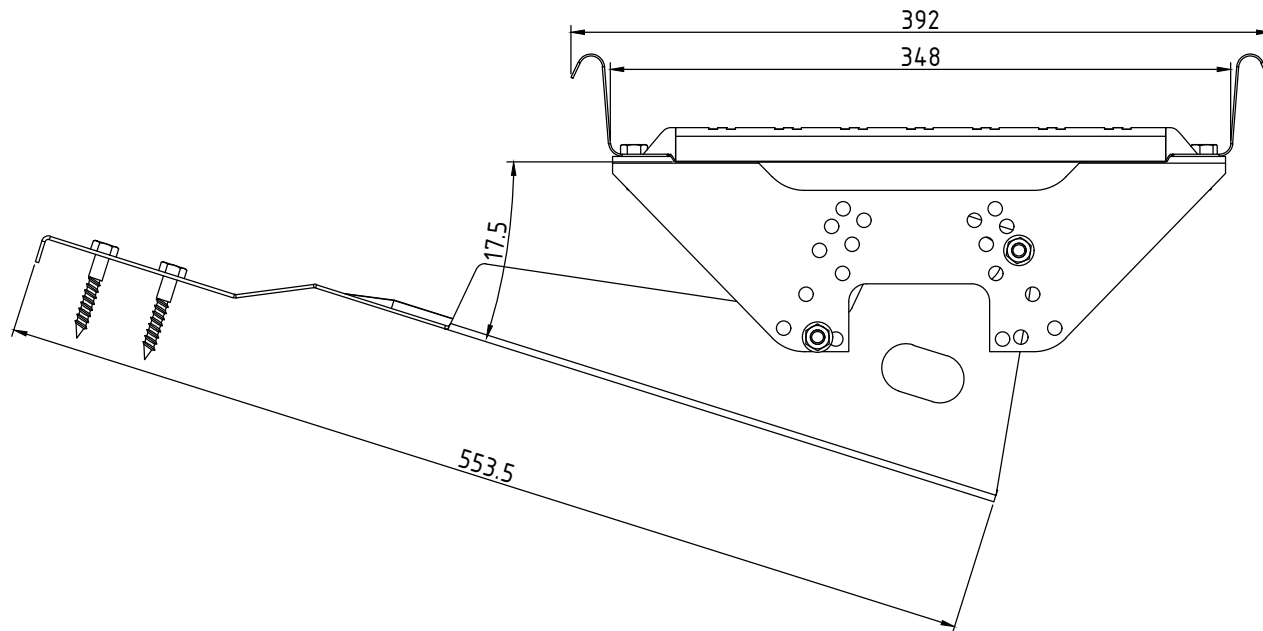
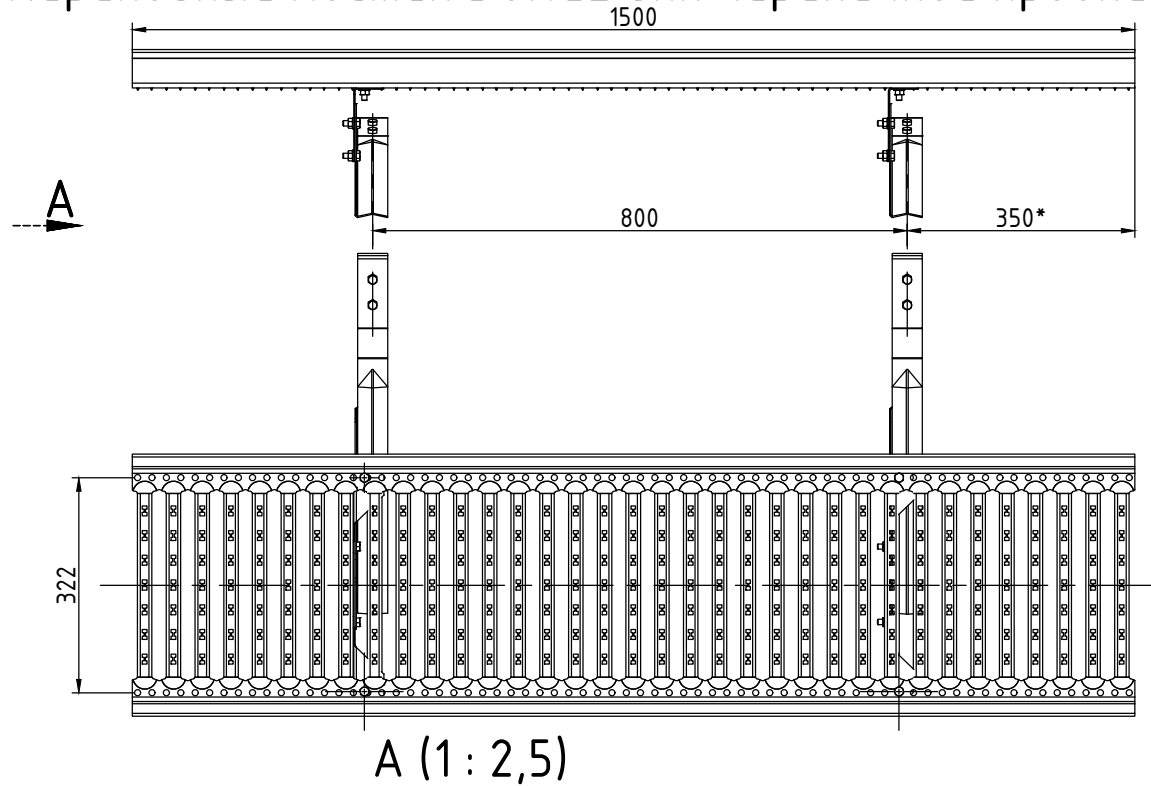
## Узел крепления переходного мостика BORGE для фальцевой кровли.



- |     |  |     |  |
|-----|--|-----|--|
| 1.  | Кирпичная стена                        | 13. | Карнизная планка                             |
| 2.  | ОСП-плиты или влагостойкий гипсокартон | 14. | Обрешетка                                    |
| 3.  | Мауэрлат                               | 15. | Фальцевая кровля (графика условна)*          |
| 4.  | Пароизоляционная мембрана              | 16. | Переходный мостик BORGE для фальцевой кровли |
| 5.  | Теплоизоляция                          | 17. | Контрплстина BORGE                           |
| 6.  | Гидроизоляционная мембрана             | 18. | Болт М8х20                                   |
| 7.  | Контробрешетка                         | 19. | Шайба М8                                     |
| 8.  | Стропильная система                    | 20. | Гайка М8                                     |
| 9.  | Саморез Ш4,8х28 с ЭПДМ-прокладкой      |     |  |
| 10. | Подшивка карнизного свеса              |     |  |
| 11. | Держатель желоба                       |     |  |
| 12. | Желоб водосточный                      |     |  |

В каждый комплект входит подробная инструкция по монтажу

# Переходный мостик BORGE для черепичной кровли 1.5 м

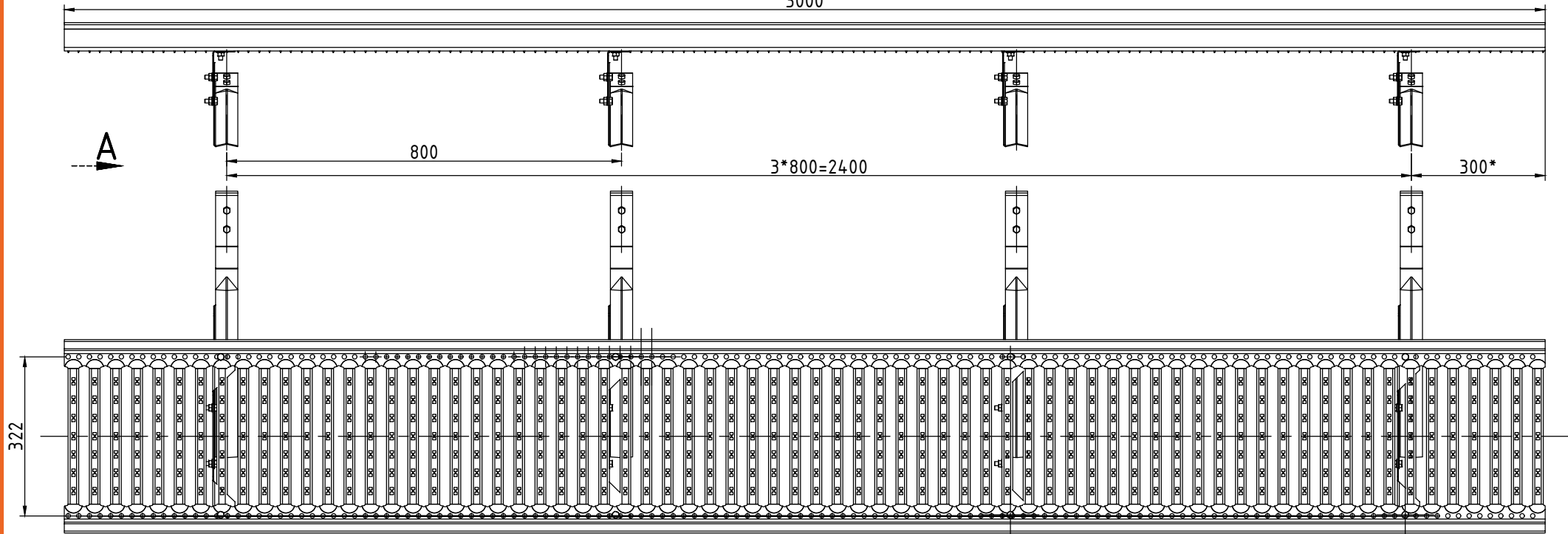


Технические условия:

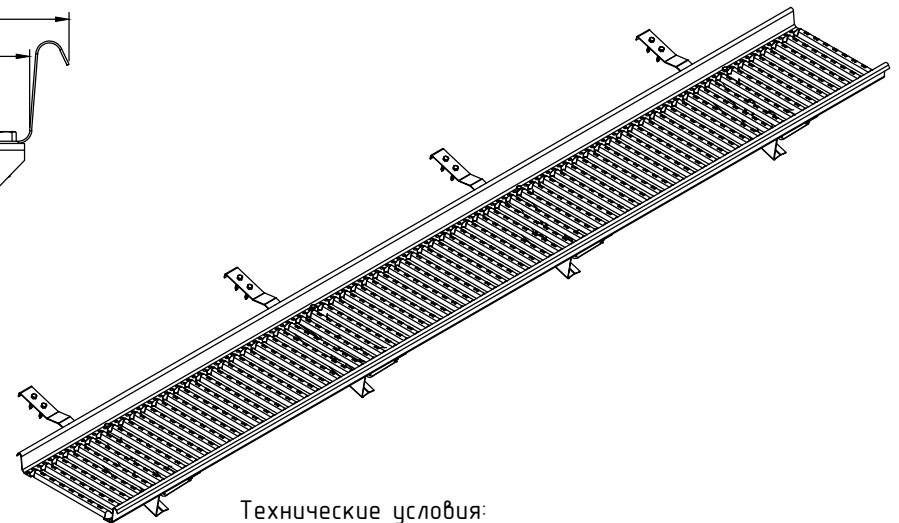
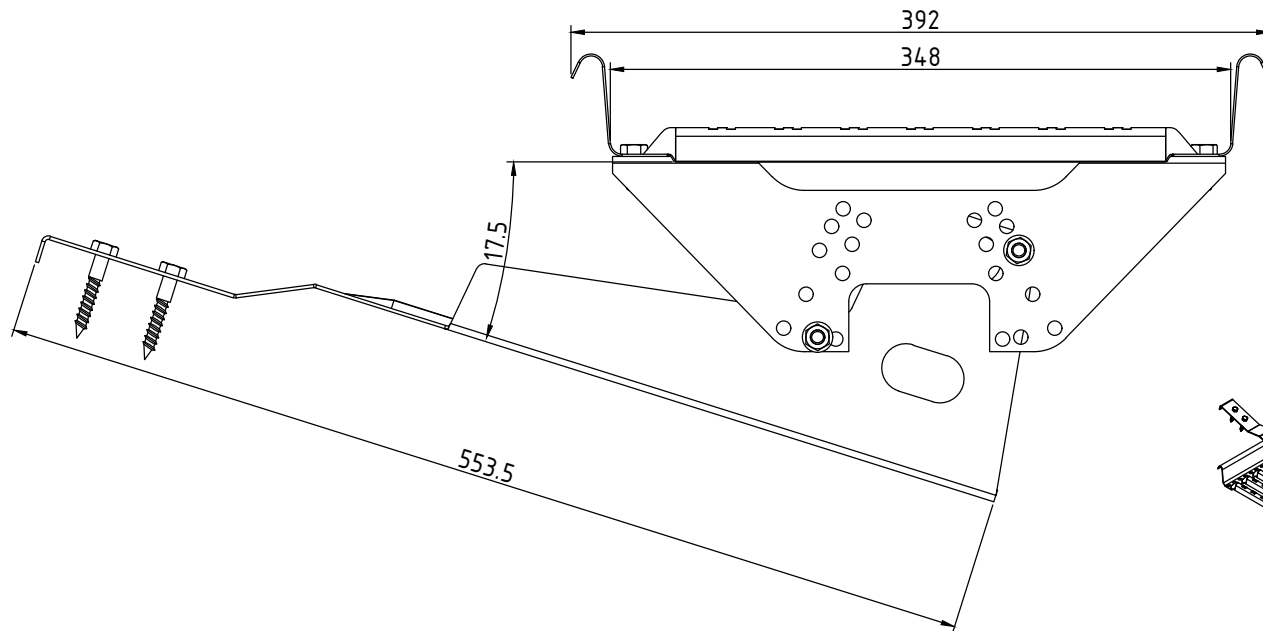
1. Покрытие изделия-цинк 275 гр/м<sup>2</sup>.
  2. Порошковая краска - цвет RAL, RR.
- \*Размеры для справок.

**BORGE**

# Переходный мостик BORGE для черепичной кровли 3.0 м

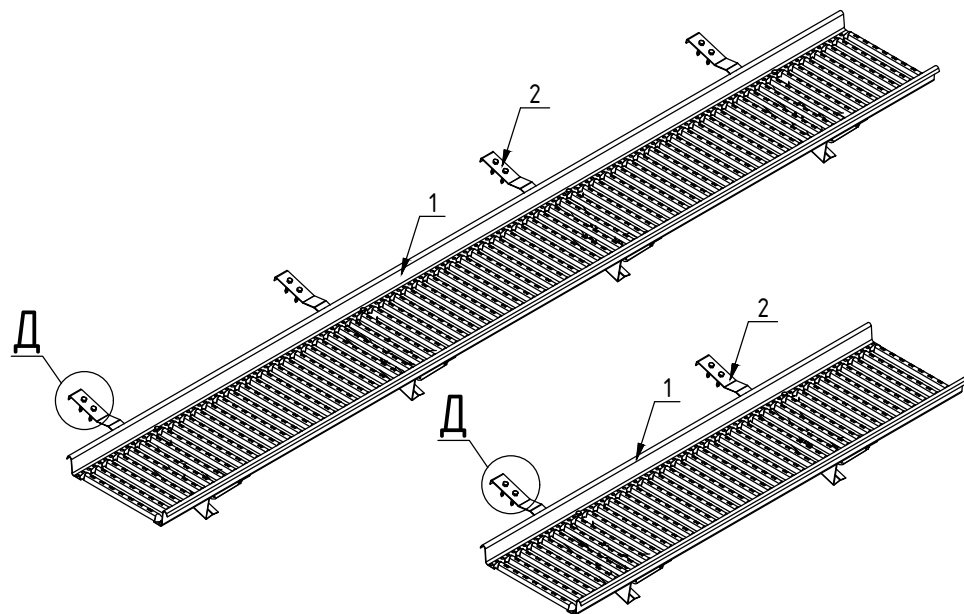


A (1 : 2,5)

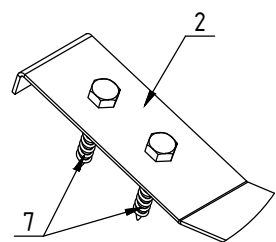


Технические условия:

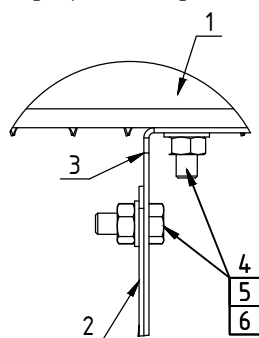
1. Покрытие изделия - цинк 275 гр/м<sup>2</sup>.
  2. Порошковая краска - цвет RAL, RR.
- \*Размеры для справок.



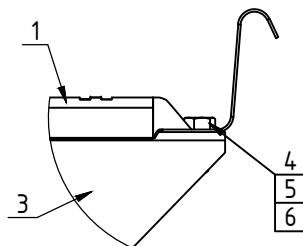
A



Крепление универсального кронштейна BERGE к кронштейну регулировочному BERGE



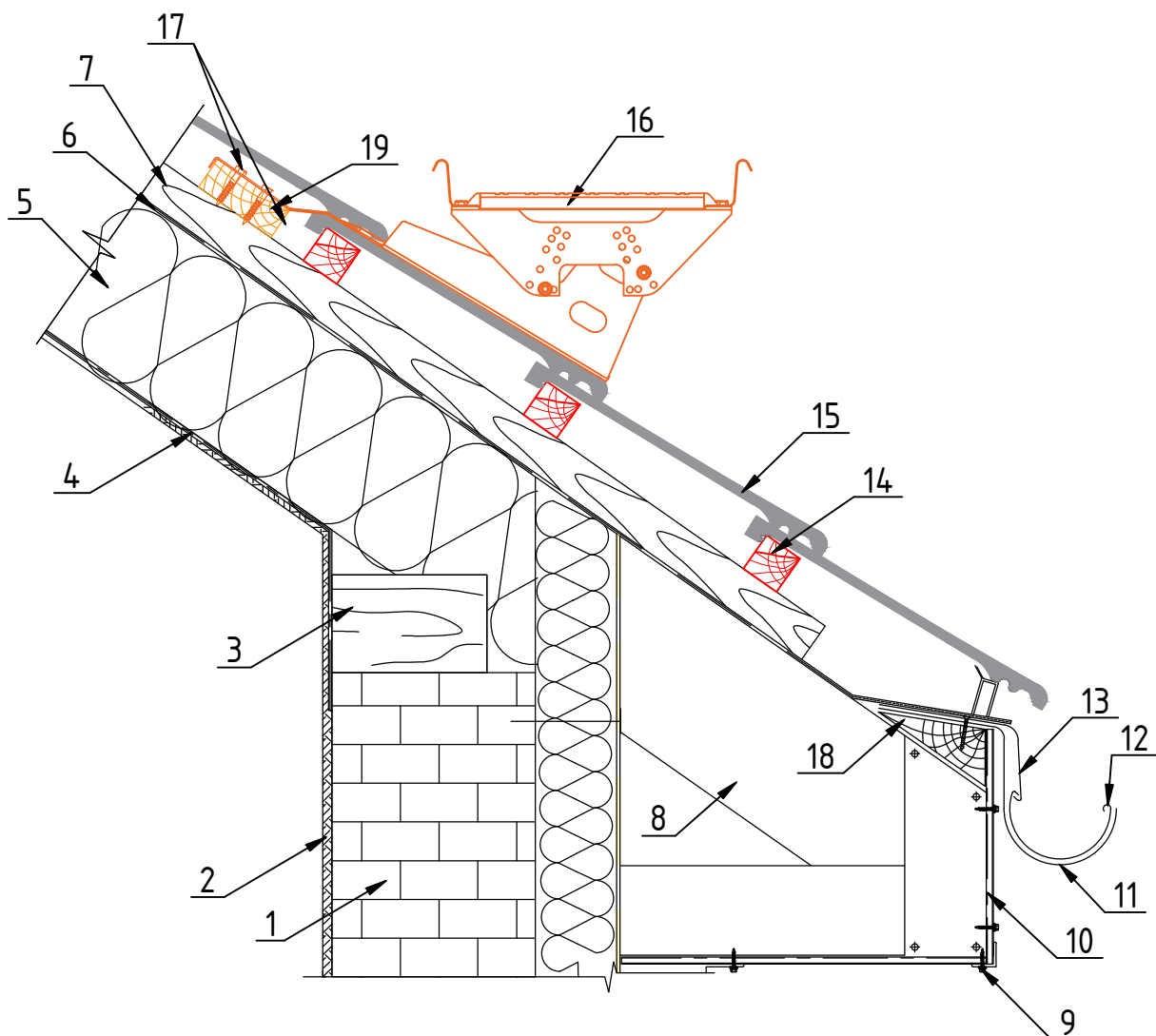
Крепление платформы мостика переходного BERGE к кронштейну регулировочному BERGE



### Переходный мостик BERGE для черепичной кровли

№п/п	Наименование	Кол-во, шт.	Кол-во, шт.
		1,5	3,0
1	Платформа мостика переходного BERGE 1,5/3,0 м	1	3
2	Кронштейн универсальный для черепичной кровли	2	4
3	Кронштейн регулировочный BERGE	2	4
4	Болт М8-6дх20	8	16
5	Шайба 8	8	16
6	Гайка М8-6Н	8	16
7	Шуруп с шестигранной головкой М8х50	4	8
Вес комплекта, кг.		9,5	19,0

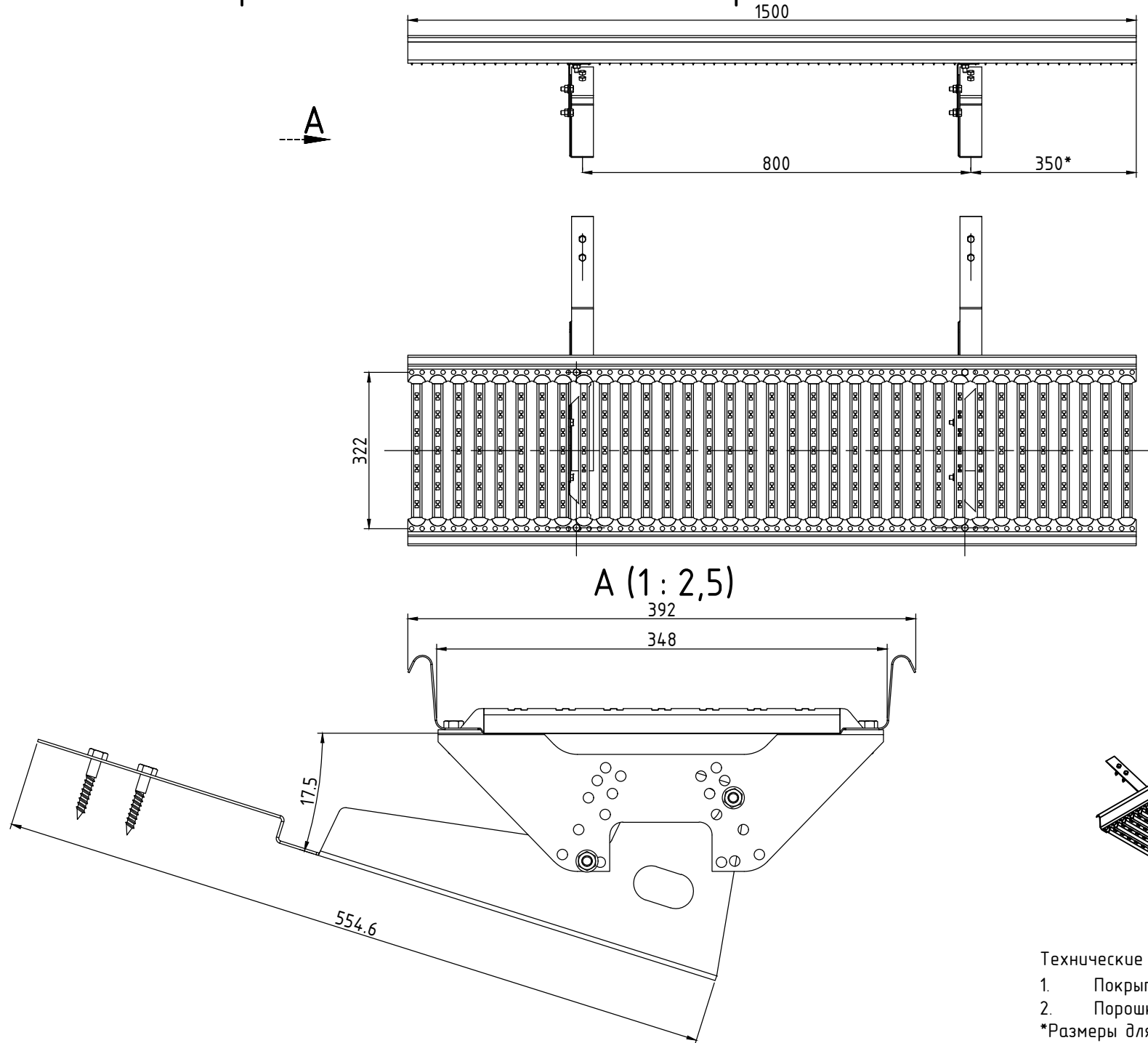
## Узел крепления переходного мостика BORGE к черепичной кровле.



- |   |   |
|---|---|
| 1. Кирпичная стена                                | 13. Карнизная планка                              |
| 2. ОСП-плиты или влагостойкий гипсокартон         | 14. Обрешетка                                     |
| 3. Мауэрлат                                       | 15. Натуральная черепица (графика условна)        |
| 4. Пароизоляционная мембрана                      | 16. Переходный мостик BORGE для черепичной кровли |
| 5. Теплоизоляция                                  | 17. Шуруп М8х50 (DIN 571)                         |
| 6. Гидроизоляционная мембрана                     | 18. Клиновидный брус                              |
| 7. Контробрешетка                                 | 19. Дополнительная доска                          |
| 8. Стропильная система                            |   |
| 9. Саморез $\Phi 4,8 \times 28$ с ЭПДМ-прокладкой |   |
| 10. Подшивка карнизного свеса                     |   |
| 11. Держатель желоба                              |   |
| 12. Желоб водосточный                             |   |

В каждый комплект входит подробная инструкция по монтажу

# Переходный мостик BORGE для кровли из композитной черепицы 1.5 м



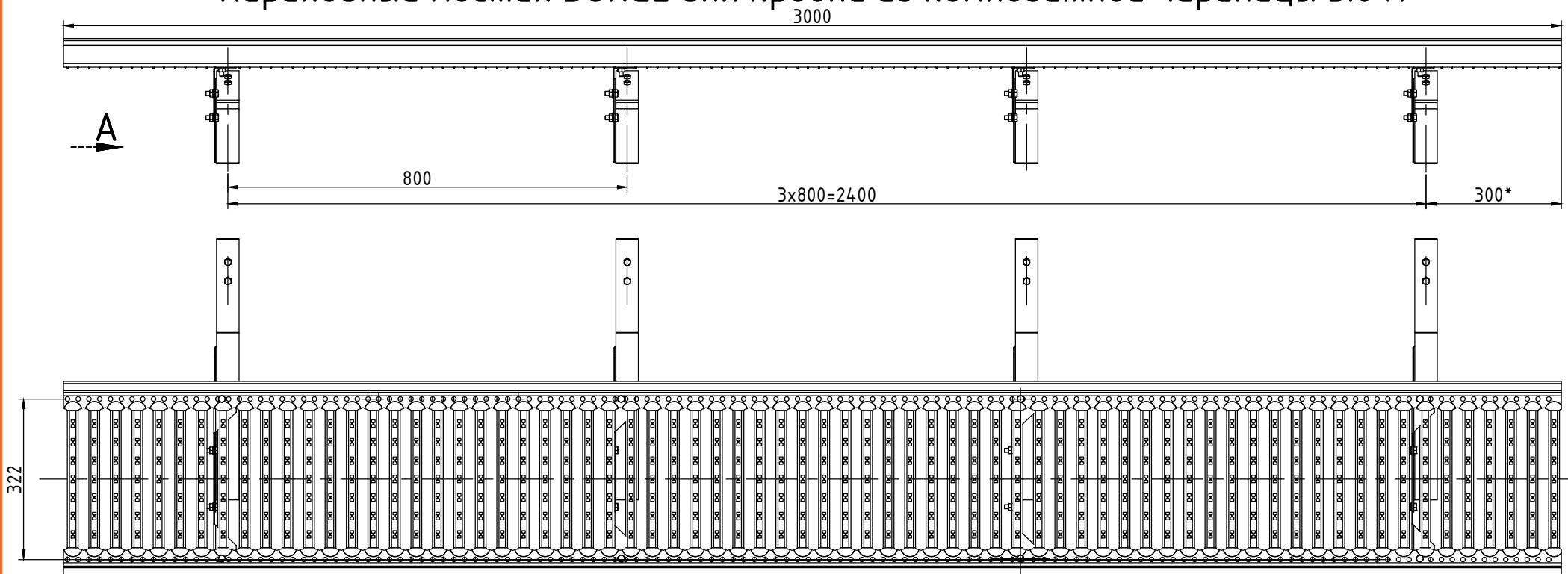
Технические условия:

1. Покрытие изделия - цинк 275 гр/м<sup>2</sup>.
2. Порошковая краска - цвет RAL, RR.

\*Размеры для справок.

**BORGE**

# Переходный мостик BORGE для кровли из композитной черепицы 3.0 м



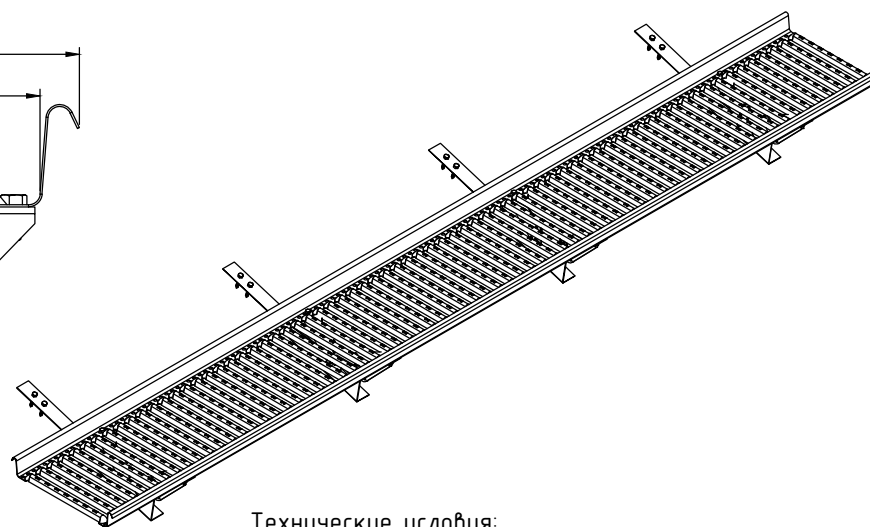
A (1 : 2,5)

392

348

17.5

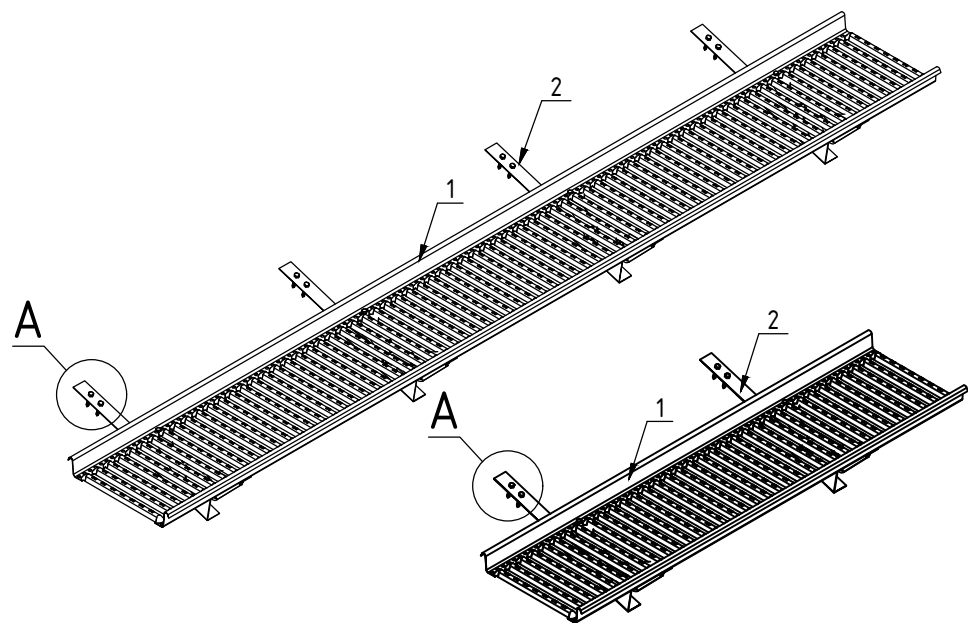
554.6



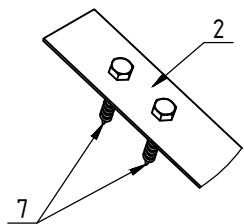
Технические условия:

1. Покрытие изделия - цинк 275 гр/м<sup>2</sup>.
  2. Порошковая краска - цвет RAL, RR.
- \*Размеры для справок.

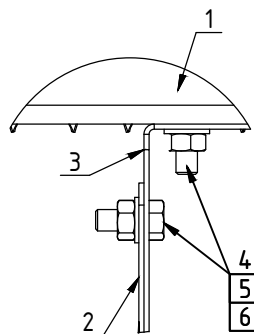
**BORGE**



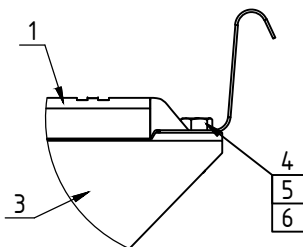
A



Крепление универсального кронштейна BERGE к кронштейну регулировочному BERGE



Крепление уплатформы мостика переходного BERGE к кронштейну регулировочному BERGE

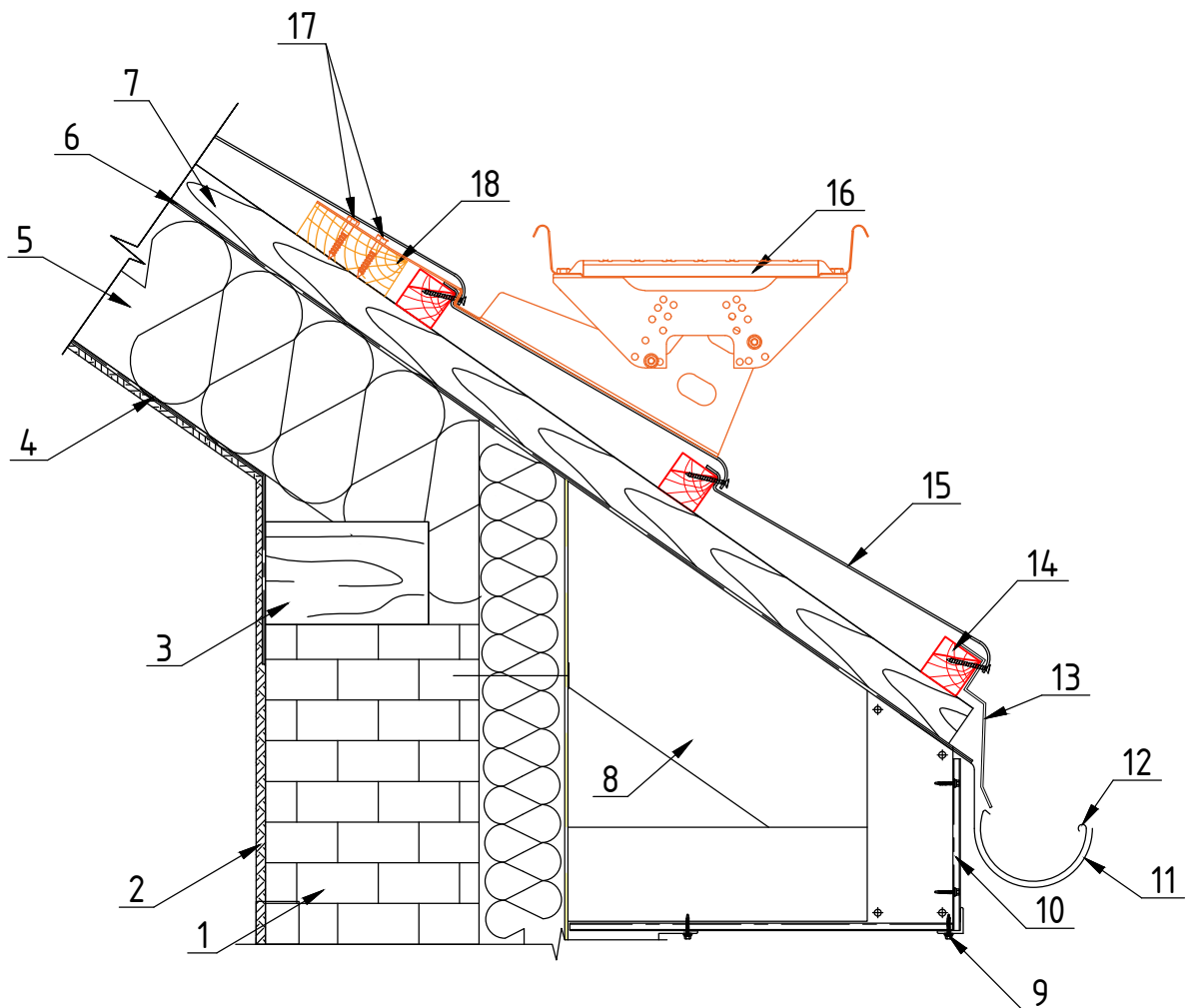


### Переходный мостик BERGE для кровли из композитной черепицы

№п/п	Наименование	Кол-во, шт.	Кол-во, шт.
		1,5	3,0
1	Платформа мостика переходного BERGE 1,5/3,0 м	1	1
2	Кронштейн универсальный для композитной черепицы	2	4
3	Кронштейн регулировочный BERGE	2	4
4	Болт М8-6дх20	8	16
5	Шайба 8	8	16
6	Гайка М8-6Н	8	16
7	Шуруп с шестигранной головкой М8х50	4	8
Вес комплекта, кг.		9,5	19,0



## Узел крепления переходного мостика BORGE к кровле из композитной черепицы.

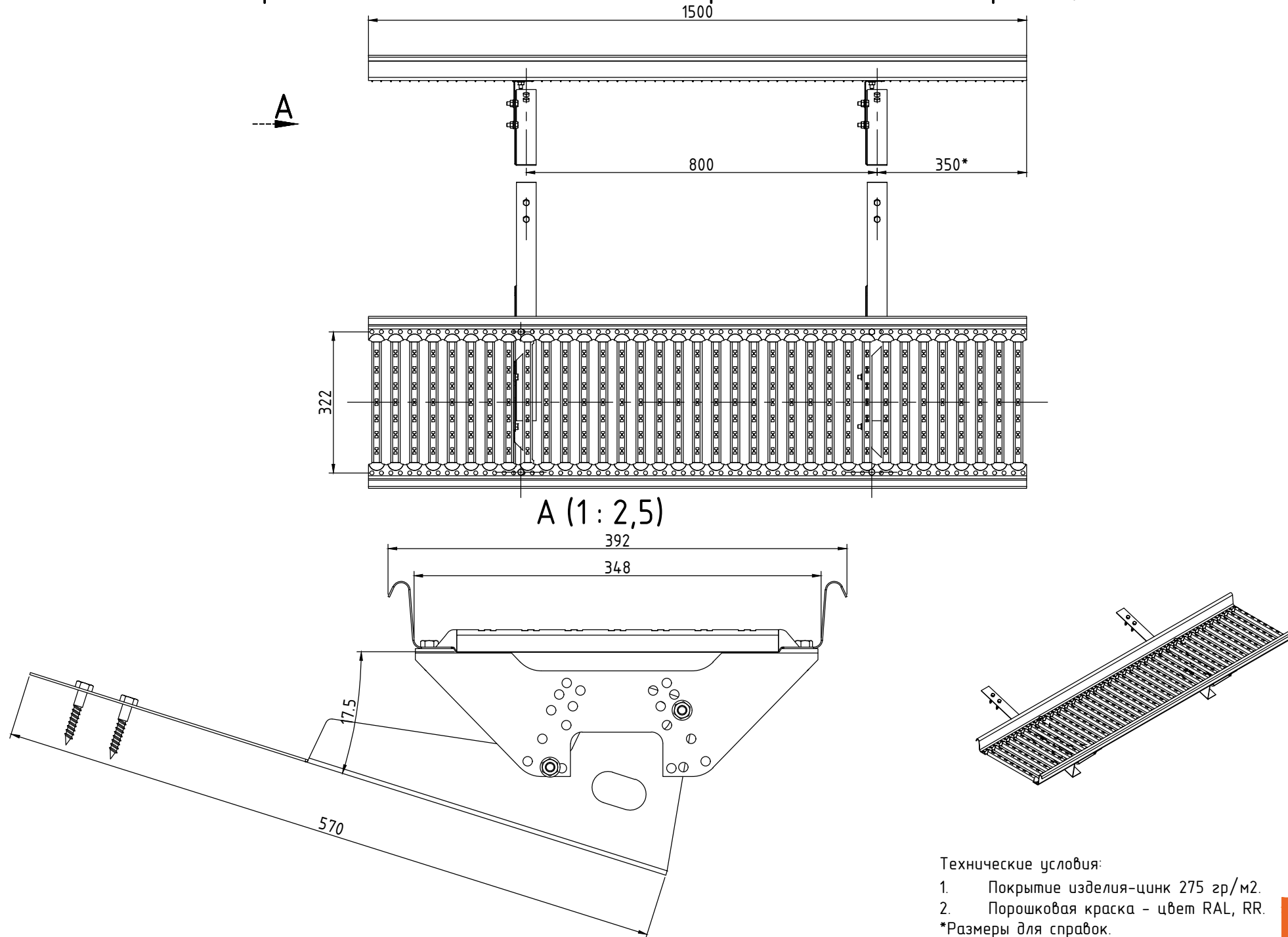


1. Кирпичная стена
2. ОСП-плиты или влагостойкий гипсокартон
3. Мауэрлат
4. Пароизоляционная мембрана
5. Теплоизоляция
6. Гидроизоляционная мембрана
7. Контробрешетка
8. Стропильная система
9. Саморез  $\phi 4,8 \times 28$  с ЭПДМ-прокладкой
10. Подшивка карнизного свеса

11. Держатель желоба
12. Желоб водосточный
13. Карнизная планка
14. Обрешетка
15. Металлочерепица (графика условна)
16. Переходный мостик BORGE для композитной черепицы
17. Шуруп M8x50 (DIN 571)
18. Дополнительная доска

В каждый комплект входит подробная инструкция по монтажу

# Переходный мостик BORGE для кровли из гибкой черепицы 1.5 м

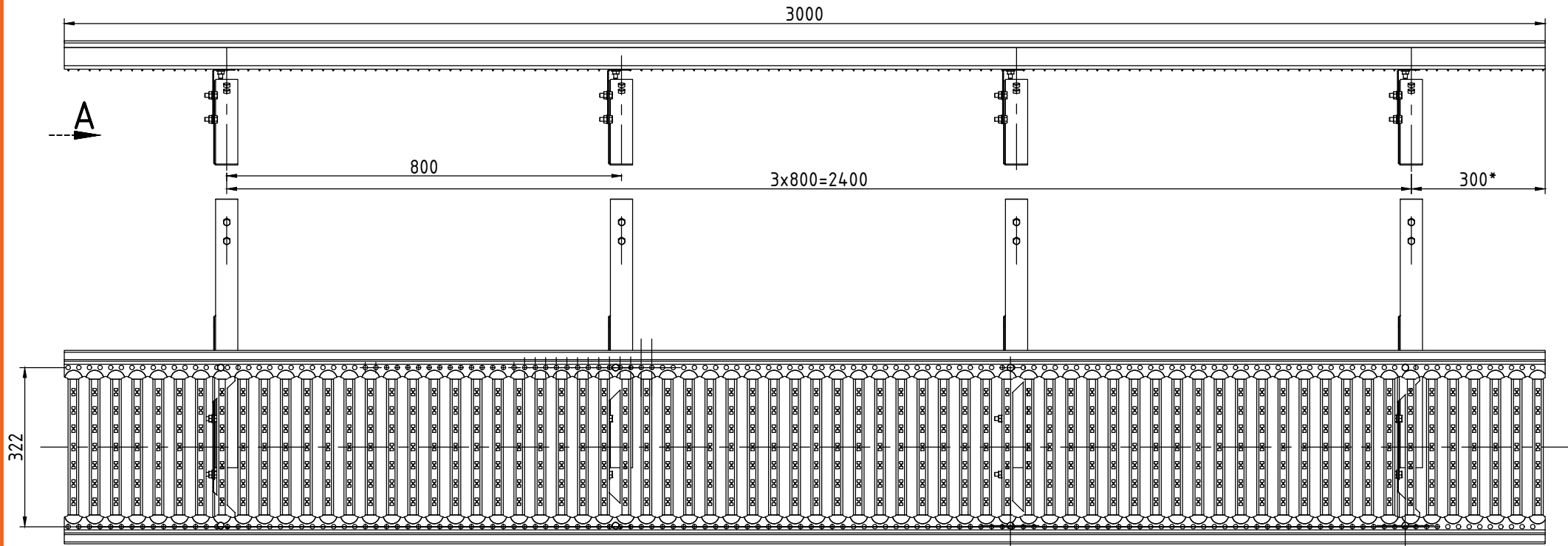


Технические условия:

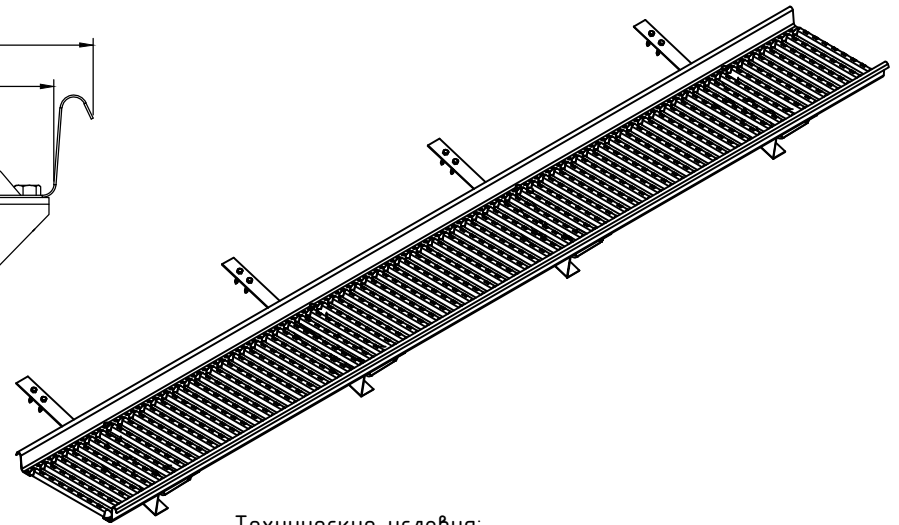
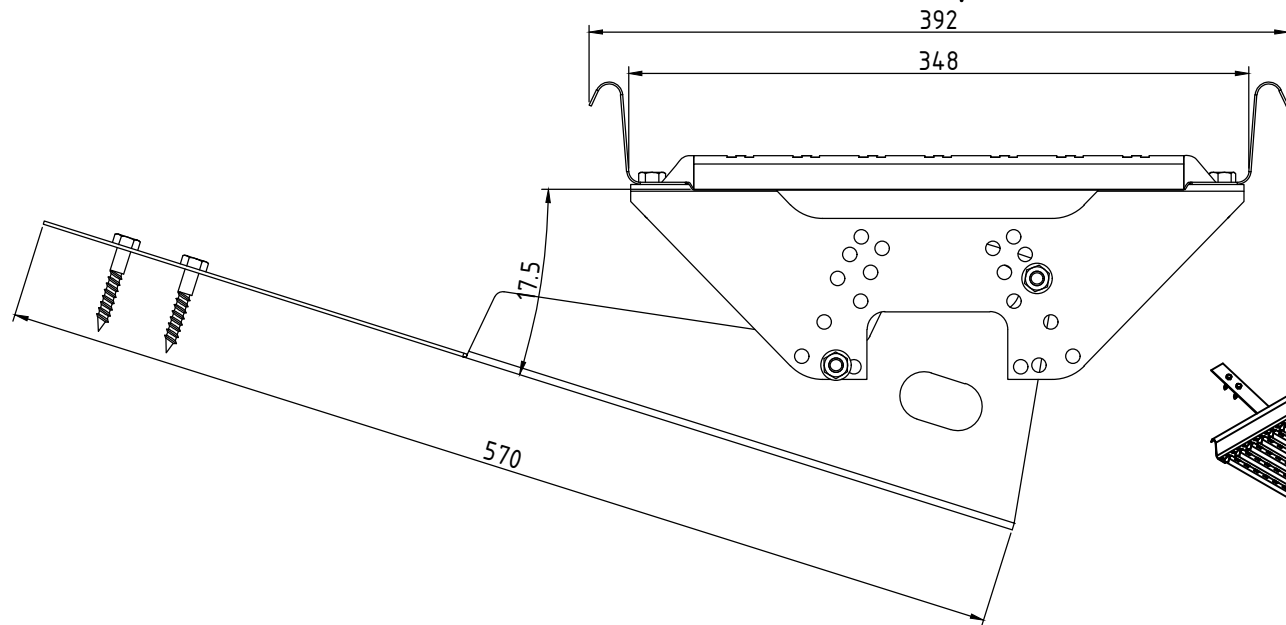
1. Покрытие изделия - цинк 275 гр/м<sup>2</sup>.
  2. Порошковая краска - цвет RAL, RR.
- \*Размеры для справок.

**BORGE**

# Переходный мостик BORGE для кровли из гибкой черепицы 3.0 м



A (1:2,5)

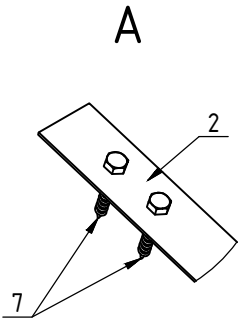
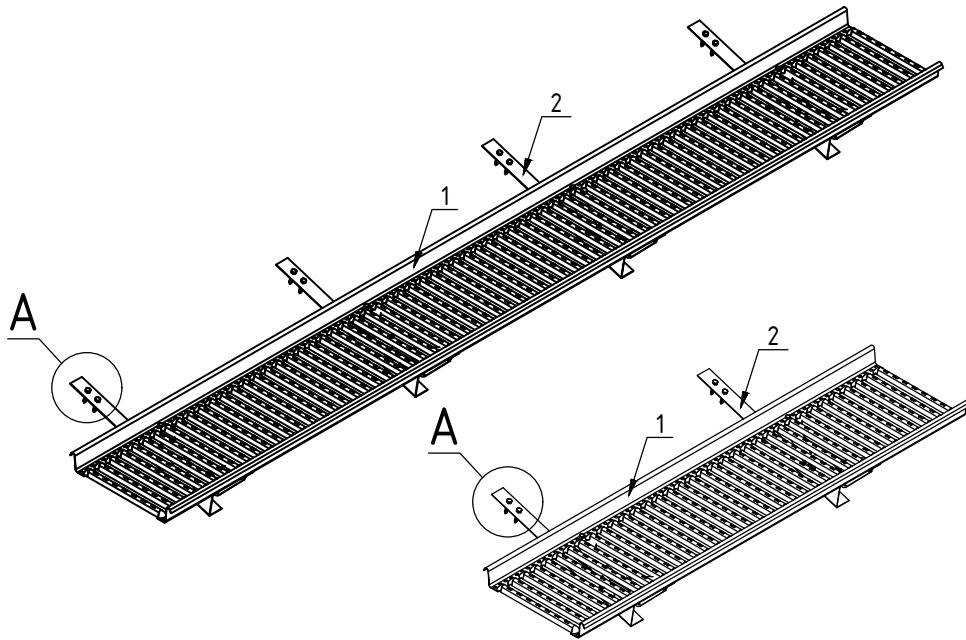


Технические условия:

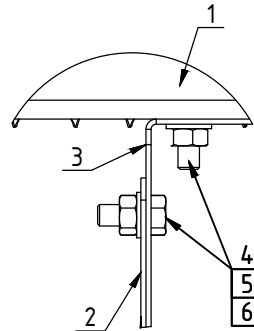
1. Покрытие изделия-цинк 275 гр/м<sup>2</sup>.
2. Порошковая краска - цвет RAL, RR.

\*Размеры для справок.

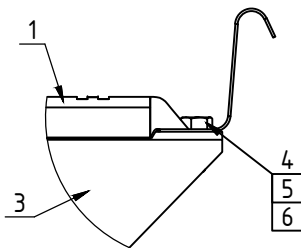
**BORGE**



Крепление универсального кронштейна BERGE к кронштейну регулирующему BERGE



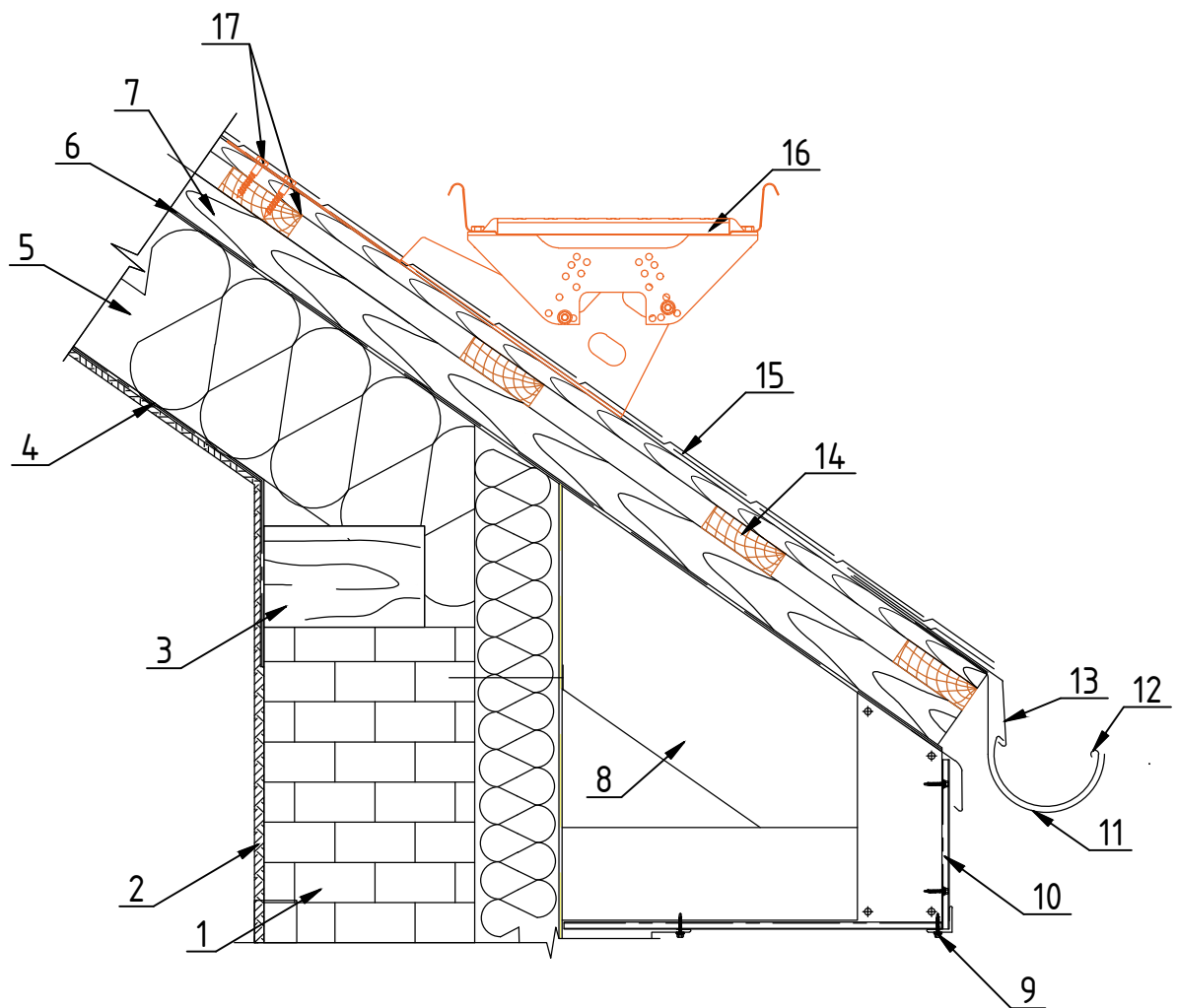
Крепление уплатформы мостика переходного BERGE к кронштейну регулирующему BERGE



Переходный мостик BERGE для кровли из гибкой черепицы

№п/п	Наименование	Кол-во, шт.	Кол-во, шт.
		1,5	3,0
1	Платформа мостика переходного BERGE 1,5/3,0 м	1	1
2	Кронштейн универсальный для гибкой черепицы	2	4
3	Кронштейн регулируемый BERGE	2	4
4	Болт М8-6дх20	8	16
5	Шайба 8	8	16
6	Гайка М8-6Н	8	16
7	Шуруп с шестигранной головкой М8х50	4	8
Вес комплекта, кг.		9,5	19,0

## Узел крепления переходного мостика BORGE к кровле из гибкой черепицы.



- |   |   |
|---|---|
| 1. Кирпичная стена                                | 12. Желоб водосточный                           |
| 2. ОСП-плиты или влагостойкий гипсокартон         | 13. Карнизная планка                            |
| 3. Мауэрлат                                       | 14. Обрешетка                                   |
| 4. Пароизоляционная мембрана                      | 15. Гибкая черепица (мягкая кровля)             |
| 5. Теплоизоляция                                  | 16. Переходный мостик BORGE для гибкой черепицы |
| 6. Гидроизоляционная мембрана                     | 17. Шуруп M8x50 (DIN 571)                       |
| 7. Контрообрешетка                                |   |
| 8. Стропильная система                            |   |
| 9. Саморез $\phi 4,8 \times 28$ с ЭПДМ-прокладкой |   |
| 10. Подшивка карнизного свеса                     |   |
| 11. Держатель желоба                              |   |

В каждый комплект входит подробная инструкция по монтажу. Подходит для установки в момент укладки кровельного материала.