



Инструкция по работе с семействами BERGE

Общие данные

Разработанные модели:

- снегозадержателей;
- кровельных ограждений;
- пожарных лестниц.

Версия ПО: Autodesk Revit 2019.

Категория моделей: Обобщенная модель.

Общие параметры семейства: Параметры ФОП 2019 для шаблона сообщества Autodesk 2019 и выше.

Графическая детализация


Модели имеют разное отображение при разных уровнях детализации:

- Высокий уровень детализации модели - при такой детализации отображаются все элементы семейства:



- Низкий и средний уровень детализации модели - элементы **не** отображаются.

Список моделей

№	Наименование по каталогу	Имя семейства	Миниатюра
1	Снегозадержатель трубчатый BORGE 1,5 м, 2 опоры Снегозадержатель трубчатый BORGE 3 м, 4 опоры	BORGE_Снегозадержатель трубчатый	

2

Ограждение кровельное BORGE H-60см, 3м
Ограждение кровельное BORGE H-90см, 3м
Ограждение кровельное BORGE H-120см, 3м

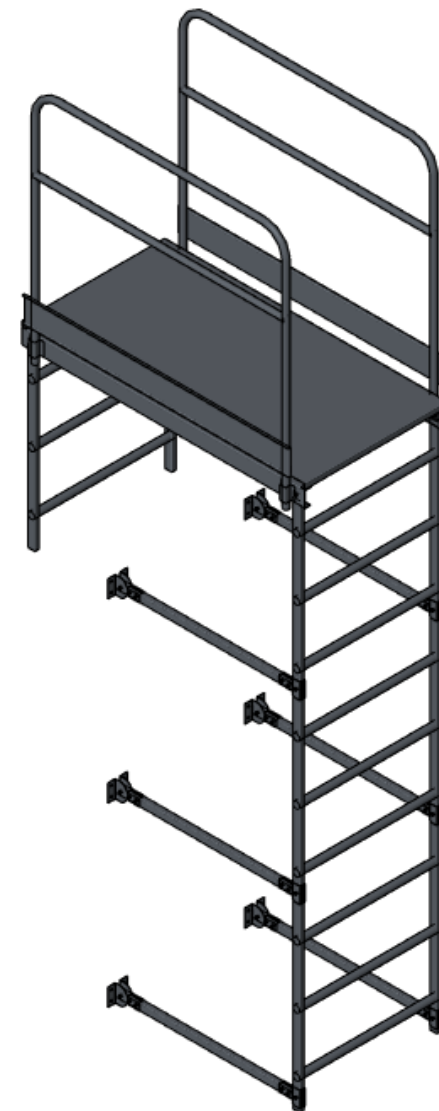
BORGE_Ограждение кровельное



3

Пожарная лестница П1-1

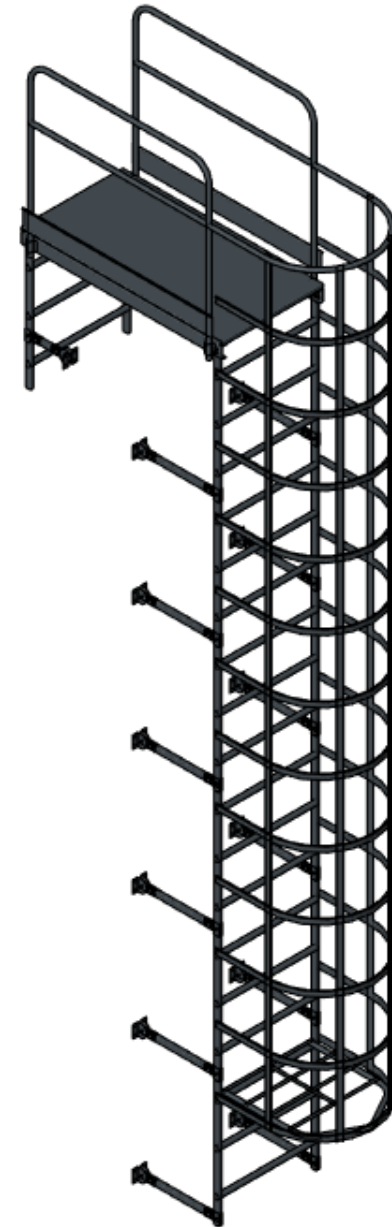
BORGE_Вертикальная пожарная
лестница_П1-1



4

Пожарная лестница П1-2

BORGE_Вертикальная пожарная
лестница_П1-2



Описание работы семейств

1. BORGE_Снегозадержатель трубчатый

3D

Временное скрытие/изоляция

Свойства

BORGE_Снегозадержатель трубчатый
Снегозадержатель трубчатый_1.5 м_Антрацитово-серый_RAL 7016

Обобщенные модели (1) Изменить тип

Зависимости

L_Общая	3500,000
L1	200,000
L2	866,000
L3	866,000
L4	200,000
Смещение	0,000
Рабочая плоскость	Перекрытие : ADSK_Перекрытие_...

Размеры

ADSK_Размер_Длина	1500,000
I1	200,000
I2	0,000
I3	0,000
I4	200,000
Объем	0,003

Идентификация

Стадии

Данные

ADSK_Группирование	
ADSK_Примечание	
ADSK_Позиция	
ADSK_Код изделия	
ADSK_Наименование	Снегозадержатель трубчатый BO...
ADSK_Наименование краткое	Снегозадержатель трубчатый
ADSK_Обозначение	01.010.15.04.02.100.7016
ADSK_Марка	01.010.15.04.02.100.7016
ADSK_Масса	3,820000
ADSK_Масса_Текст	3.82
ADSK_Единица измерения	шт.
ADSK_Количество	1,000000
ADSK_Завод-изготовитель	BORGE
ADSK_Этаж	

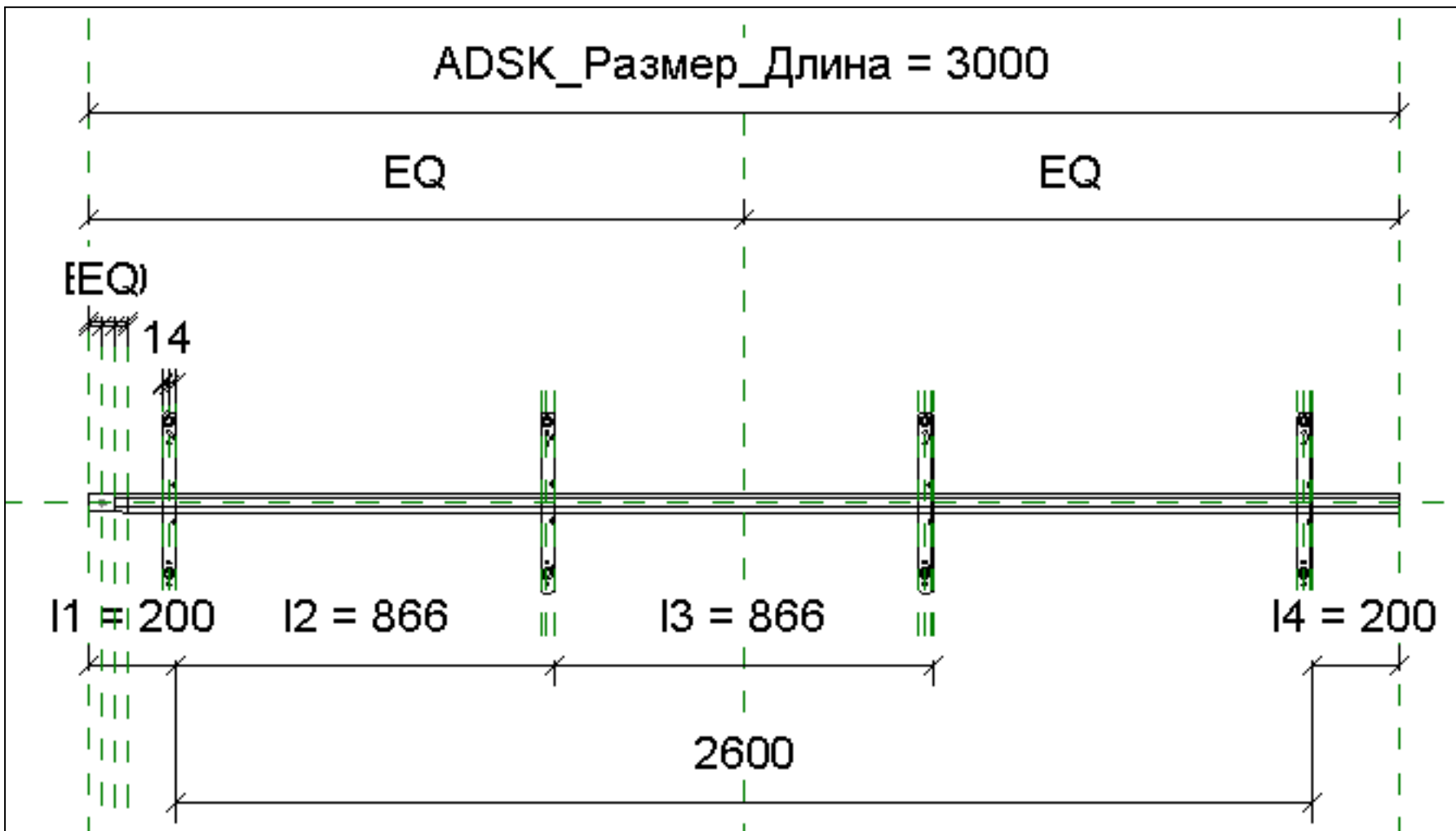
Прочее

Уровень спецификации	2D_Рабочий
----------------------	------------

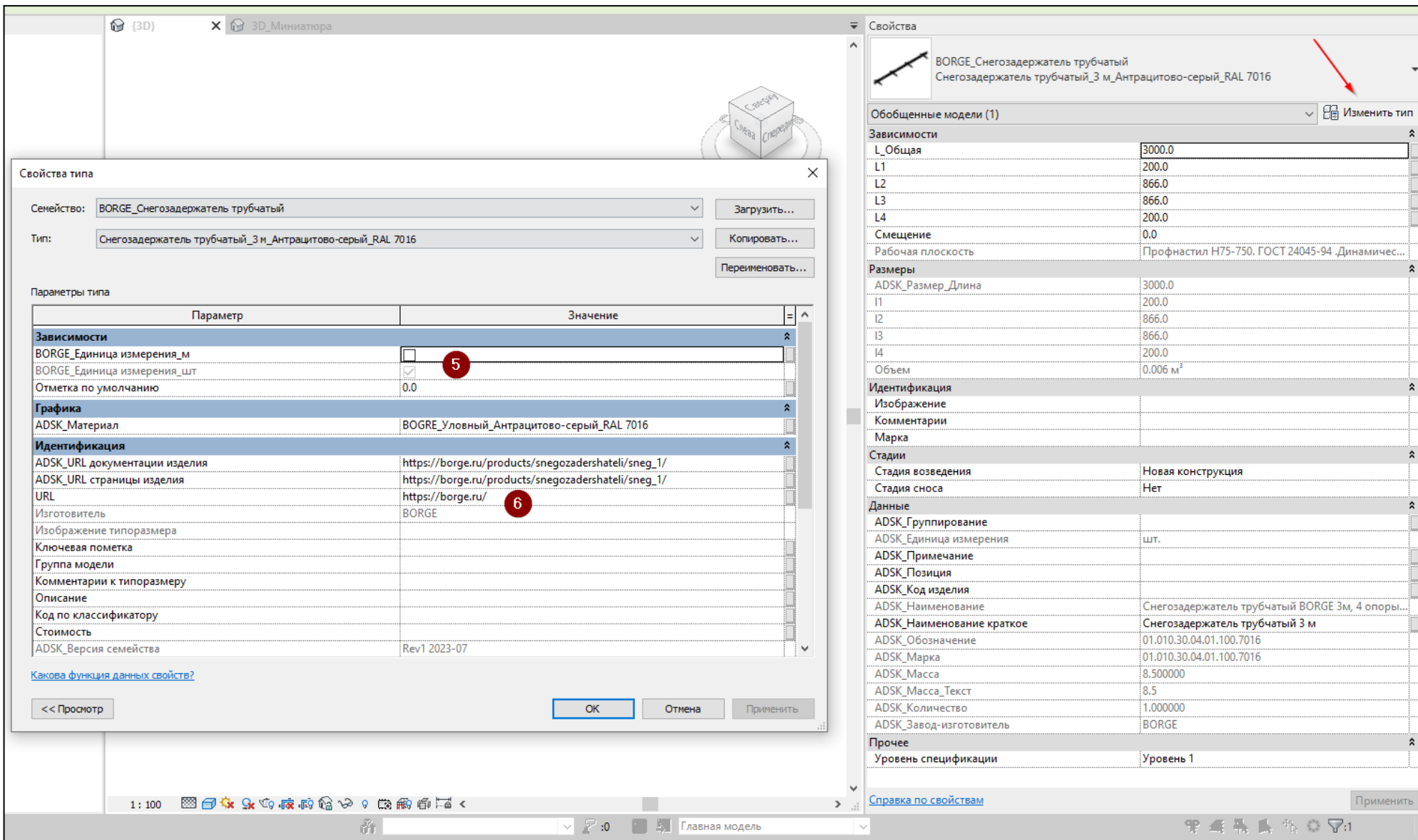
Справка по свойствам Применить

1: 100

- С помощью типоразмеров выбирается длина (1.5 м или 3 м) и цвет по RAL (в Revit цвет по RAL переведен в RGB).
- С помощью параметра по экземпляру **L_Общая** возможен выбор длины снегозадержателя:
 - для 1.5-х метрового снегозадержателя задан диапазон от 100 мм до 1500 мм включительно;
 - для 3-х метрового снегозадержателя задан диапазон от 1500 мм до 3000 мм включительно.
- С помощью параметров **L1; L2; L3; L4** возможно изменить положение кронштейнов крепления снегозадержателя:





4. В группе параметров “Данные” содержатся параметры для вывода в спецификацию и группировки.



5. В параметрах типа в группе параметров “Зависимости” возможно изменить единицу измерения: шт. или м. По умолчанию шт. В случае включения галочки у “BORGE_Единица измерения_м” в параметре для спецификации “ADSK_Количество” вместо “1” (кол-во в шт.) будет выводиться длина в метрах:

Свойства

 BORGE_Снегозадержатель трубчатый
Снегозадержатель трубчатый_3 м_Антрацитово-серый_RAL 7016

Обобщенные модели (1)  Изменить тип

Зависимости

L_Общая	2500.0
L1	200.0
L2	866.0
L3	866.0
L4	200.0
Смещение	0.0
Рабочая плоскость	Профнастил Н75-750, ГОСТ 24045-94 ,Динамичес...

Размеры

ADSK_Размер_Длина	2500.0
I1	200.0
I2	866.0
I3	866.0
I4	200.0
Объем	0.005 м ³

Идентификация

Стадии

Данные

ADSK_Группирование	
ADSK_Единица измерения	м
ADSK_Примечание	
ADSK_Позиция	
ADSK_Код изделия	
ADSK_Наименование	Снегозадержатель трубчатый BORGE 3м, 4 опоры...
ADSK_Наименование краткое	Снегозадержатель трубчатый 3 м
ADSK_Обозначение	01.010.30.04.01.100.7016
ADSK_Марка	01.010.30.04.01.100.7016
ADSK_Масса	8.500000
ADSK_Масса_Текст	8,5
ADSK_Количество	2.500000
ADSK_Завод-изготовитель	BORGE

6. В параметрах **ADSK_URL документации изделия**, **ADSK_URL страница изделия** и **URL** - ссылки на страницу изделия на сайте Borge.

2. BORGE_Ограждение кровельное

Временное скрытие/изоляция

Свойства

BORGE_Ограждение кровельное
Ограждение кровельное_H-120_Антрацитово-серый_RAL 7016

Обобщенные модели (1) Изменить тип

Зависимости

L_Общая	3000,000
L1	200,000
L2	860,000
L3	860,000
L4	200,000
Угол уклона кровли	0,00°
Смещение	0,000
Рабочая плоскость	Перекрытие : ADSK_Перекрытие_...

Размеры

ADSK_Размер_Длина	3000,000
Angle	0,00°
I1	200,000
I2	860,000
I3	860,000
I4	200,000
Объем	0,011

Идентификация

Стадии

Данные

ADSK_Группирование	
ADSK_Примечание	
ADSK_Позиция	
ADSK_Наименование	Ограждение кровельное BORGE Н...
ADSK_Наименование краткое	Ограждение кровельное BORGE Н...
ADSK_Марка	01.030.30.04.12.100.7016
ADSK_Обозначение	01.030.30.04.12.100.7016
ADSK_Код изделия	
ADSK_Завод-изготовитель	BORGE
ADSK_Количество	1,000000
ADSK_Единица измерения	шт.
ADSK_Масса	16,000000
ADSK_Этаж	

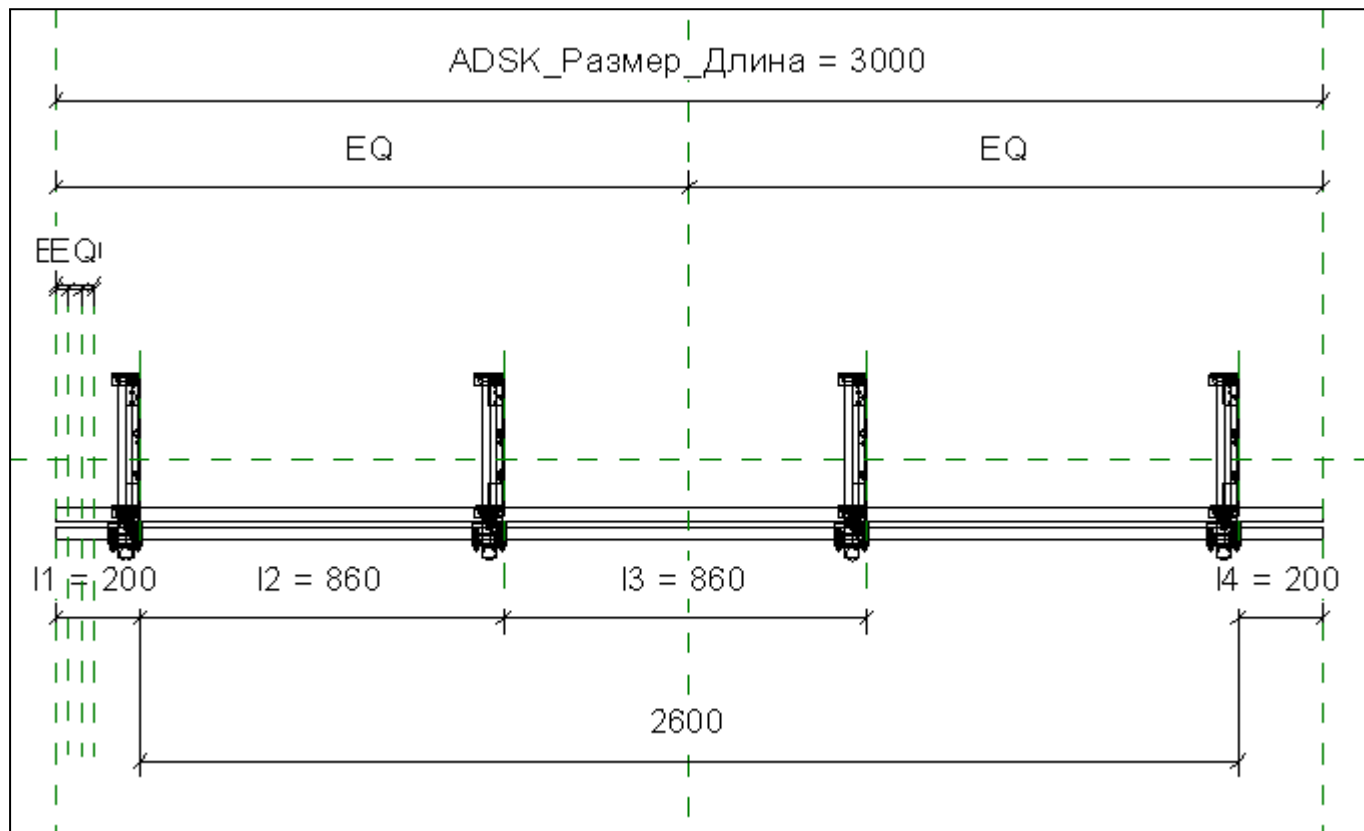
Прочее

Уровень спецификации	2D_Рабочий
----------------------	------------

Справка по свойствам

1. С помощью типоразмеров выбирается высота ограждения (H-60; 90; 120) и цвет по RAL (в Revit цвет по RAL переведен в RGB).

2. С помощью параметра по экземпляру **L_Общая** возможен выбор длины ограждения.
3. С помощью параметров **L1; L2; L3; L4** возможно изменить положение кронштейнов крепления ограждения:



С помощью параметра **Угол уклона кровли** регулируется угол поворота ограждения относительно плоскости кровли в диапазоне от 0 до 45 градусов.

4. В группе параметров "Данные" содержатся параметры для вывода в спецификацию и группировки.

Временное скрытие/изоляция

Свойства

Семейство: BORGE_Ограждение кровельное

Тип: Ограждение кровельное_H-120_Антрацитово-серый_RAL 7016

Параметры типа

Параметр	Значение
Зависимости	
BORGE_Единица измерения_м	<input type="checkbox"/> 5
BORGE_Единица измерения_шт	<input checked="" type="checkbox"/>
Отметка по умолчанию	0,000
Размеры	
H	1234,000
h1	350,000
Идентификация	
ADSK_URL документации изделия	https://borge.ru/products/krovel/
ADSK_URL страницы изделия	https://borge.ru/products/krovel/
ADSK_Версия семейства	Rev1 2023-08
URL	https://borge.ru/ 6
Изготовитель	BORGE
Изображение типоразмера	
Ключевая пометка	
Группа модели	
Комментарии к типоразмеру	
Описание	
Код по классификатору	

Какова функция данных свойств?

<< Просмотр

OK Отмена Применить

Свойства

BORGE_Ограждение кровельное
Ограждение кровельное_H-120_Антрацитово-серый_RAL 7016

Обобщенные модели (1) Изменить тип

Зависимости

L_Общая	3000,000
L1	200,000
L2	860,000
L3	860,000
L4	200,000
Угол уклона кровли	0,00°
Смещение	0,000
Рабочая плоскость	Перекрытие : ADSK_Перекрытие_...

Размеры

ADSK_Размер_Длина	3000,000
Angle	0,00°
I1	200,000
I2	860,000
I3	860,000
I4	200,000
Объем	0,011

Идентификация

Стадии

Данные

ADSK_Группирование	
ADSK_Примечание	
ADSK_Позиция	
ADSK_Наименование	Ограждение кровельное BORGE H...
ADSK_Наименование краткое	Ограждение кровельное BORGE H...
ADSK_Марка	01.030.30.04.12.100.7016
ADSK_Обозначение	01.030.30.04.12.100.7016
ADSK_Код изделия	
ADSK_Завод-изготовитель	BORGE
ADSK_Количество	1,000000
ADSK_Единица измерения	шт.
ADSK_Масса	16,000000
ADSK_Этаж	


Прочее

Уровень спецификации	2D_Рабочий
----------------------	------------

Справка по свойствам

Применить

5. В параметрах типа в группе параметров “Зависимости” возможно изменить единицу измерения: шт. или м. По умолчанию шт. В случае включения галочки у “BORGE_Единица измерения_м” в параметре для спецификации “ADSK_Количество” вместо “1” (кол-во в шт.) будет выводиться длина в метрах:

Свойства		
 BORGE_Ограждение кровельное Ограждение кровельное_H-120_Антрацитово-серый_RAL 7016		
Обобщенные модели (1)		Изменить тип
Зависимости		
L_Общая	2500,000	
L1	200,000	
L2	860,000	
L3	860,000	
L4	200,000	
Угол уклона кровли	0,00°	
Смещение	0,000	
Рабочая плоскость	Перекрытие : ADSK_Перекрытие_Плита_Бетон_200	
Размеры		
ADSK_Размер_Длина	2500,000	
Angle	0,00°	
I1	200,000	
I2	860,000	
I3	860,000	
I4	200,000	
Объем	0,010	
Идентификация		
Стадии		
Данные		
ADSK_Группирование		
ADSK_Примечание		
ADSK_Позиция		
ADSK_Наименование	Ограждение кровельное BORGE H-120см, 3м, антрацитово-серый (RAL 7016)	
ADSK_Наименование краткое	Ограждение кровельное BORGE	
ADSK_Марка	01.030.30.04.12.100.7016	
ADSK_Обозначение	01.030.30.04.12.100.7016	
ADSK_Код изделия		
ADSK_Завод-изготовитель	BORGE	
ADSK_Количество	2,500000	
ADSK_Единица измерения	м	
ADSK_Масса	16,000000	
ADSK_Этаж		

6. В параметрах **ADSK_URL документации изделия**, **ADSK_URL страница изделия** и **URL** - ссылки на страницу изделия на сайте Borge.

3. BORGE_Вертикальная пожарная лестница_П1-1

Временное скрытие/изоляция

Свойства

BORGE_Вертикальная пожарная лестница_П-1
Пожарная лестница_П-1_Антрацитово-серый_RAL 7016

Обобщенные модели (1) Изменить тип

Зависимости

BORGE_Высота лестницы	6000,000	2
Кронштейн_Внутренний_Видимость	<input checked="" type="checkbox"/>	
Кронштейн_Внутренний_Тип	1	
Лестница_Внутренняя_Видимость	<input checked="" type="checkbox"/>	3
Лестница_Внутренняя_Тип	1	
Площадка_Тип	3	
Кронштейн_Внешний_Тип	2	
BORGE_Автопостроение длины лестницы	<input checked="" type="checkbox"/>	4
Лестница_Внешняя_1_Тип	3	
Лестница_Внешняя_2_Тип	3	
Кронштейн_Внутренний_1_Высота	700,000	
Кронштейн_Внешний_1_Высота	1500,000	
Кронштейн_Внешний_2_Высота	500,000	
Кронштейн_Внешний_3_Высота	500,000	
Кронштейн_Внешний_4_Высота	300,000	
Кронштейн_Внешний_5_Высота	500,000	
Кронштейн_Внешний_6_Высота	500,000	
Кронштейн_Внешний_1_Видимость	<input checked="" type="checkbox"/>	5
Кронштейн_Внешний_2_Видимость	<input checked="" type="checkbox"/>	
Кронштейн_Внешний_3_Видимость	<input checked="" type="checkbox"/>	
Кронштейн_Внешний_4_Видимость	<input checked="" type="checkbox"/>	
Кронштейн_Внешний_5_Видимость	<input checked="" type="checkbox"/>	
Кронштейн_Внешний_6_Видимость	<input checked="" type="checkbox"/>	
Предупреждение		
Уровень	2D_Рабочий	
Основа	Уровень : 2D_Раб...	
Смещение	0,000	
Перемещать с соседними элементами	<input type="checkbox"/>	
Размеры		
Идентификация		
Стадии		
Данные		
ADSK_Группирование	П-1_1	
ADSK_Примечание		
ADSK_Позиция		6
ADSK_Код изделия		
ADSK_Наименование	Пожарная лестни...	
ADSK_Наименование краткое	Пожарная лестни...	

Справка по свойствам Применить

1. С помощью типоразмеров выбирается цвет пожарной лестницы П1-1 по RAL (в Revit цвет по RAL переведен в RGB).
2. С помощью параметра по экземпляру **BORGE_Высота** вводится высота лестницы. Для П1-1 ограничение высоты, равное 6 м. После ввода семейства перестраивается, при этом меняется спецификация (выбор лестницы, площадки, кронштейнов).
3. Параметры по экземпляру:
 - Кронштейн_Внутренний_Видимость** - видимость и занесение в спецификацию кронштейна с внутренней стороны стены;
 - Кронштейн_Внутренний_Тип** - выбор типа и изменение в спецификации внутреннего кронштейна: 300/600/1000 мм;
 - Лестница_Внутренняя_Видимость** - видимость и занесение в спецификацию лестницы с внутренней стороны стены;
 - Лестница_Внутренняя_Тип** - выбор типа и изменение в спецификации внутренней лестницы 1000/2000/3000 мм;
 - Площадка_Тип** - выбор типа площадки:
 - 800x800;
 - 800x1200;
 - 800x1600.
 - Кронштейн_Внешний_Тип** - выбор типа и изменение в спецификации внешнего кронштейна: 300/600/1000 мм.
4. **BORGE_Автопостроение длины лестницы** - при включенном параметре количество кронштейнов равно высоте лестницы в метрах и расстояние между ними равно 1000 мм.
5. При отсутствии галочки возможно регулировать видимость и расстояние между кронштейнами с помощью параметров:
 - Кронштейн_Внешний_1...6_Высота;**
 - Кронштейн_Внешний_1...6_Видимость.**Расстояние от уровня размещения до первого кронштейна регулируется параметров **Кронштейн_Внешний_1_Высота.** В параметре **Предупреждение** будет прописана ошибка, в случае ввода значения более 6000 мм в параметр **BORGE_Высота.** При этом семейство будет построено на максимально возможную длину, равную 6 м.
6. В группе параметров “Данные” содержатся параметры для вывода в спецификацию и группировки. Данные для спецификации родительского семейства лестницы П1-1. Также поэлементно в спецификацию попадают:
 - a. Секции пожарной лестницы - внутренняя и внешние с учетом высота (подбирается автоматически);
 - b. Кронштейны - внутренние и внешние;
 - c. Площадка.Во всех элементах учтем цвет по RAL с соответствующим артикулом.

Временное скрытие/изоляция

Свойства

БОРGE_Вертикальная пожарная лестница_П-1
 Пожарная лестница_П-1_Антрацитово-серый_RAL 7016

Обобщенные модели (1) Изменить тип

Зависимости

БОРGE_Высота лестницы	6000,000
Кронштейн_Внутренний_Видимость	<input checked="" type="checkbox"/>
Кронштейн_Внутренний_Тип	1
Лестница_Внутренняя_Видимость	<input checked="" type="checkbox"/>
Лестница_Внутренняя_Тип	1
Площадка_Тип	3
Кронштейн_Внешний_Тип	2
БОРGE_Автопостроение длины лестницы	<input checked="" type="checkbox"/>
Лестница_Внешняя_1_Тип	3
Лестница_Внешняя_2_Тип	3
Кронштейн_Внутренний_1_Высота	700,000
Кронштейн_Внешний_1_Высота	1500,000
Кронштейн_Внешний_2_Высота	500,000
Кронштейн_Внешний_3_Высота	500,000
Кронштейн_Внешний_4_Высота	300,000
Кронштейн_Внешний_5_Высота	500,000
Кронштейн_Внешний_6_Высота	500,000
Кронштейн_Внешний_1_Видимость	<input checked="" type="checkbox"/>
Кронштейн_Внешний_2_Видимость	<input checked="" type="checkbox"/>
Кронштейн_Внешний_3_Видимость	<input checked="" type="checkbox"/>
Кронштейн_Внешний_4_Видимость	<input checked="" type="checkbox"/>
Кронштейн_Внешний_5_Видимость	<input checked="" type="checkbox"/>
Кронштейн_Внешний_6_Видимость	<input checked="" type="checkbox"/>
Предупреждение	
Уровень	2D_Рабочий
Основа	Уровень : 2D_Раб...
Смещение	0,000
Перемещать с соседними элементами	<input type="checkbox"/>

Размеры

A	1600,000
ADSK_Размер_Высота	6000,000
h_2	1000,000
h_3	1000,000
h_4	1000,000
h_5	1000,000
h_6	1000,000
l1	625,000
h_1	1500,000

Справка по свойствам

Свойства типа

Семейство: БОРGE_Вертикальная пожарная лестница_П-1

Тип: Пожарная лестница_П-1_Антрацитово-серый_RAL 7016

Параметры типа

Параметр	Значение
Идентификация	
ADSK_URL документации изделия	https://borge.ru/products/fire-stairs/vertical_stairs/
ADSK_URL страницы изделия	https://borge.ru/products/fire-stairs/vertical_stairs/ 7
URL	https://borge.ru/
Изготовитель	БОРGE
Изображение типоразмера	
Ключевая пометка	
Группа модели	
Комментарии к типоразмеру	
Код по классификатору	
Стоимость	
Описание	Максимальная высота лестницы бм.
ADSK_Версия семейства	Rev1 2023-08
Описание по классификатору	
Маркировка типоразмера	
Номер OmniClass	23.75.70.21.27.11
Заголовок OmniClass	Diffusers, Registers, and Grilles
Название норм	
Данные	

[Какова функция данных свойств?](#)

1: 100 Главная модель

7. В параметрах **ADSK_URL документации изделия**, **ADSK_URL страница изделия** и **URL** - ссылки на страницу изделия на сайте Borge.

4. BORGE_Вертикальная пожарная лестница_П1-2

Временное скрытие/изоляция

Свойства

BORGE_Вертикальная пожарная лестница_П1-2
Пожарная лестница_П1-2_Антрацитово-серый_RAL
7016

Обобщенные модели (1) Изменить тип

Зависимости

BORGE_Высота лестницы	20000,000	2
Кронштейн_Внутренний_Видимость	<input checked="" type="checkbox"/>	
Кронштейн_Внутренний_Тип	1	
Лестница_Внутренняя_Видимость	<input checked="" type="checkbox"/>	
Лестница_Внутренняя_Тип_1	1	
Площадка_Тип	3	3
Кронштейн_Внешний_Тип	2	
BORGE_Автопостроение длины лестницы	<input checked="" type="checkbox"/>	
Лестница_Внешняя_Тип_1	3	4
Лестница_Внешняя_Тип_2	3	
Лестница_Внешняя_Тип_3	3	
Лестница_Внешняя_Тип_4	3	
Лестница_Внешняя_Тип_5	3	
Лестница_Внешняя_Тип_6	3	
Лестница_Внешняя_Тип_7	3	
Кронштейн_Внутренний_1_Высота	700,000	
Кронштейн_Внешний_1_Видимость	<input checked="" type="checkbox"/>	
Кронштейн_Внешний_2_Видимость	<input checked="" type="checkbox"/>	
Кронштейн_Внешний_3_Видимость	<input checked="" type="checkbox"/>	
Кронштейн_Внешний_4_Видимость	<input checked="" type="checkbox"/>	
Кронштейн_Внешний_5_Видимость	<input checked="" type="checkbox"/>	
Кронштейн_Внешний_6_Видимость	<input checked="" type="checkbox"/>	
Кронштейн_Внешний_7_Видимость	<input checked="" type="checkbox"/>	
Кронштейн_Внешний_8_Видимость	<input checked="" type="checkbox"/>	
Кронштейн_Внешний_9_Видимость	<input checked="" type="checkbox"/>	
Кронштейн_Внешний_10_Видимость	<input checked="" type="checkbox"/>	
Кронштейн_Внешний_11_Видимость	<input checked="" type="checkbox"/>	
Кронштейн_Внешний_12_Видимость	<input checked="" type="checkbox"/>	
Кронштейн_Внешний_13_Видимость	<input checked="" type="checkbox"/>	
Кронштейн_Внешний_14_Видимость	<input checked="" type="checkbox"/>	
Кронштейн_Внешний_15_Видимость	<input checked="" type="checkbox"/>	
Кронштейн_Внешний_16_Видимость	<input checked="" type="checkbox"/>	
Кронштейн_Внешний_17_Видимость	<input checked="" type="checkbox"/>	
Кронштейн_Внешний_18_Видимость	<input checked="" type="checkbox"/>	
Кронштейн_Внешний_19_Видимость	<input checked="" type="checkbox"/>	
Кронштейн_Внешний_20_Видимость	<input checked="" type="checkbox"/>	
Кронштейн_Внешний_1_Высота	1500,000	5
Кронштейн_Внешний_2_Высота	1000,000	

Справка по свойствам

1. С помощью типоразмеров выбирается цвет пожарной лестницы П1-2 по RAL (в Revit цвет по RAL переведен в RGB).
2. С помощью параметра по экземпляру **BORGE_Высота** вводится высота лестницы. Для П1-2 ограничение высоты, равное 20 м. После ввода семейства перестраивается, при этом меняется спецификация (выбор лестницы, площадки, кронштейнов, ограждений пожарной лестницы и устройства ограничения доступа).
3. Параметры по экземпляру:
Кронштейн_Внутренний_Видимость - видимость и занесение в спецификацию кронштейна с внутренней стороны

стены;

Кронштейн_Внутренний_Тип - выбор типа и изменение в спецификации внутреннего кронштейна: 300/600/1000 мм;

Лестница_Внутренняя_Видимость - видимость и занесение в спецификацию лестницы с внутренней стороны стены;

Лестница_Внутренняя_Тип - выбор типа и изменение в спецификации внутренней лестницы 1000/2000/3000 мм;

Площадка_Тип - выбор типа площадки:

800x800;

800x1200;

800x1600.

Кронштейн_Внешний_Тип - выбор типа и изменение в спецификации внешнего кронштейна: 300/600/1000 мм.

4. **BORGE_Автопостроение длины лестницы** - при включенном параметре количество кронштейнов равно высоте лестницы в метрах и расстояние между ними равно 1000 мм. Количество вертикальных ограждений также равно высоте лестницы в метрах.

5. При отсутствии галочки возможно регулировать видимость и расстояние между кронштейнами с помощью параметров:

Кронштейн_Внешний_1...20_Высота;

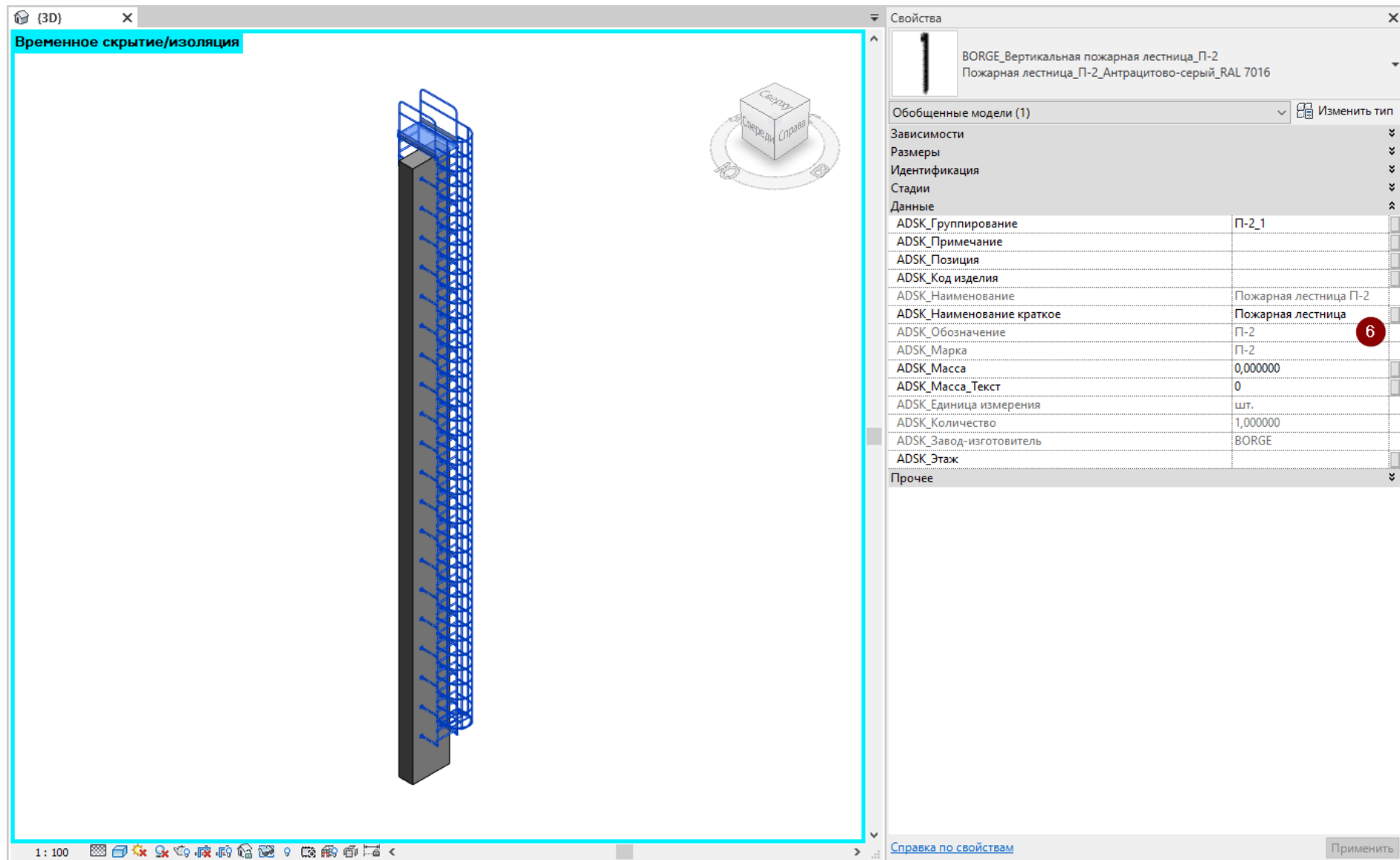
Кронштейн_Внешний_1...20_Видимость.

Расстояние от уровня размещения до первого кронштейна регулируется параметров

Кронштейн_Внешний_1_Высота.

В параметре **Предупреждение** будет прописана ошибка, в случае ввода значения более 20000 мм в параметр

BORGE_Высота. При этом семейство будет построено на максимально возможную длину, равную 20 м.



6. В группе параметров “Данные” содержатся параметры для вывода в спецификацию и группировки. Данные для спецификации родительского семейства лестницы П1-2. Также поэлементно в спецификацию попадают:
- d. Секции пожарной лестницы - внутренняя и внешние с учетом высота (подбирается автоматически);
 - e. Кронштейны - внутренние и внешние;
 - f. Площадка;
 - g. Устройство ограничения доступа;

h. Вертикальное ограждение.

Во всех элементах учтем цвет по RAL с соответствующим артикулом.

The screenshot shows a 3D software interface with a 3D view of a fire escape model and a 'Properties' panel. The 'Properties' panel is divided into 'Type Properties' and 'Parameters'.

Свойства типа

Семейство: BORGE_Вертикальная пожарная лестница_П-2
Тип: Пожарная лестница_П-2_Антрацитово-серый_RAL 7016

Параметры типа

Параметр	Значение
Идентификация	
ADSK_URL документации изделия	https://borge.ru/products/fire-stairs/vertical_stairs/
ADSK_URL страницы изделия	https://borge.ru/products/fire-stairs/vertical_stairs/
ADSK_Версия семейства	Rev1 2023-08
URL	https://borge.ru/
Изготовитель	BORGE
Изображение типоразмера	
Ключевая пометка	
Группа модели	
Комментарии к типоразмеру	
Код по классификатору	
Стоимость	
Описание	Максимальная высота лестницы 20 м.
Описание по классификатору	
Маркировка типоразмера	
Номер OmniClass	23.75.70.21.27.11
Заголовок OmniClass	Diffusers, Registers, and Grilles
Название норм	
Данные	

7. В параметрах **ADSK_URL документации изделия**, **ADSK_URL страница изделия** и **URL** - ссылки на страницу изделия на сайте Borge.

7. В параметрах **ADSK_URL документации изделия**, **ADSK_URL страница изделия** и **URL** - ссылки на страницу изделия на сайте Borge.

