

Ступени кровельные

Ступени кровельные BORGE

Ступень кровельная BORGE представляет собой горизонтальную платформу, которая закрепляется на кровле и позволяет безопасно передвигаться по ней в горизонтальном направлении, к коньку и к кровельному свесу, обеспечивая удобный доступ ко всем объектам, требующим обслуживания (трубы вентиляции, дымоходы, телевизионные антенны, блоки кондиционирования и т.д.).

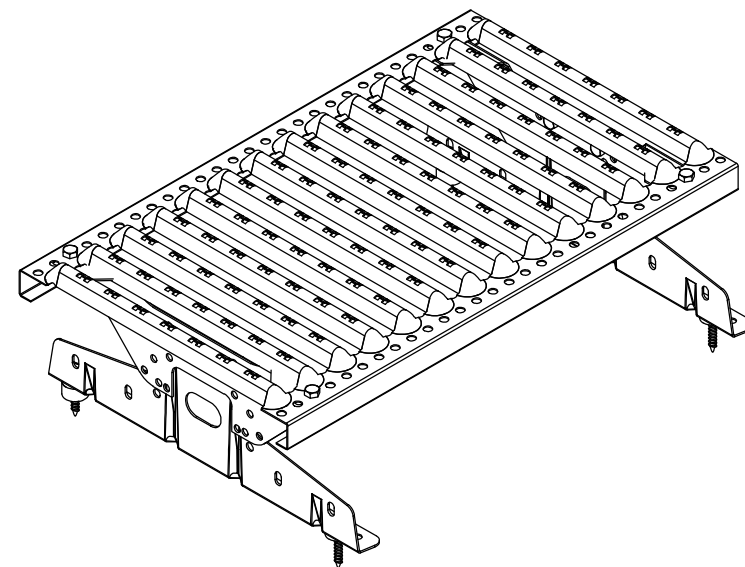
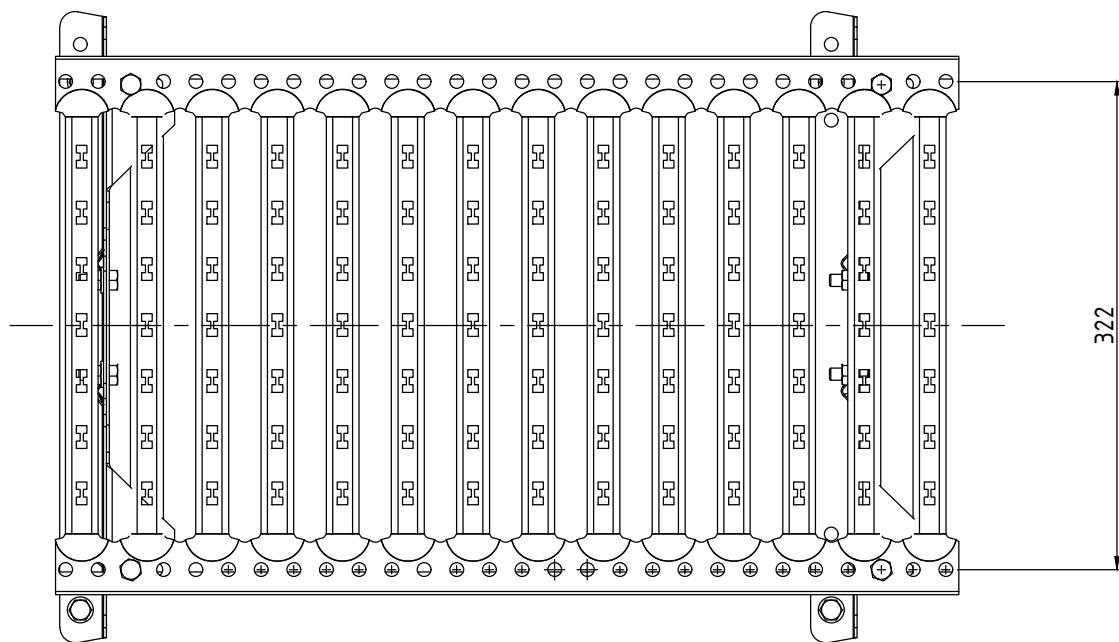
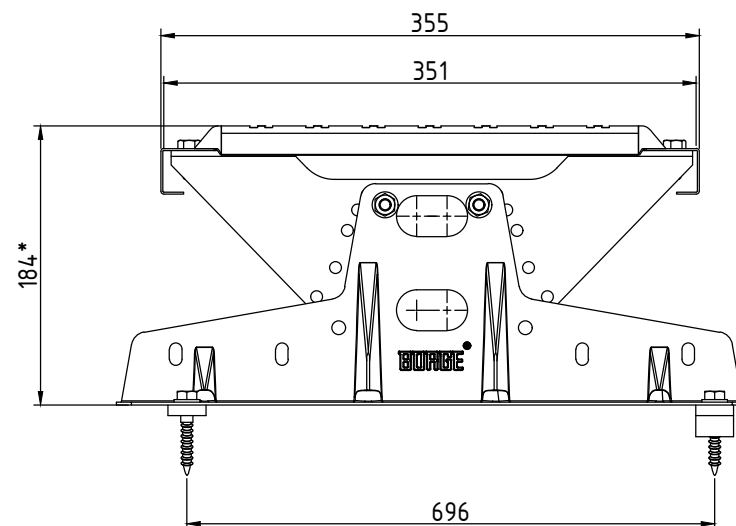
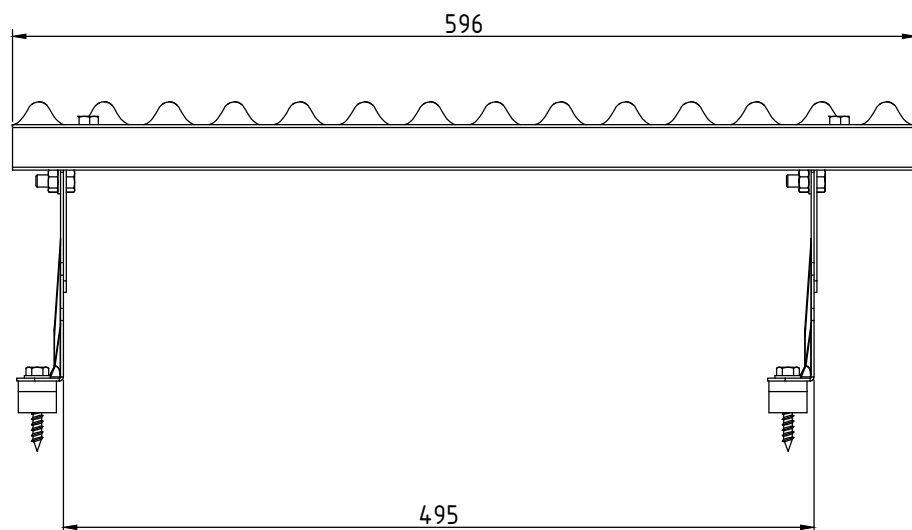
Стандартная длина кровельной ступени 596 мм , ширина 355 мм.

Конструктив предусматривает универсальные кронштейны для быстрой и простой установки кровельных ступеней на любой вид кровельного покрытия (металлочерепицу, профнастил, гибкую черепицу и другие материалы на основе битума, фальцевую кровлю, натуральную и композитную черепицу).

Горизонтальное положение ступени кровельной обеспечивается путем регулировки с помощью регулировочных кронштейнов (при любом угле наклона кровли от 3 до 45 градусов)

Совмещение кровельных ступеней с фасадными и кровельными лестницами обеспечивает безопасную эвакуацию в случае чрезвычайных ситуаций. Пропускает более 60% снега, обеспечивая безопасное передвижение по мостику в любую погоду. Имеет противоскользящие зубцы для лучшего сцепления с обувью. Универсальный кронштейн толщиной 2 мм с четырьмя ребрами жесткости увеличивает надежность конструкции, выдерживает боковую нагрузку, предотвращает скручивание.

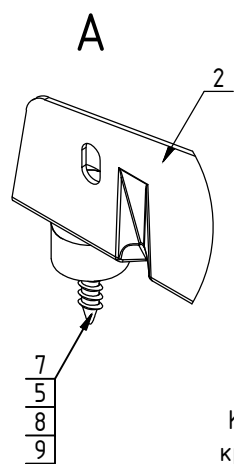
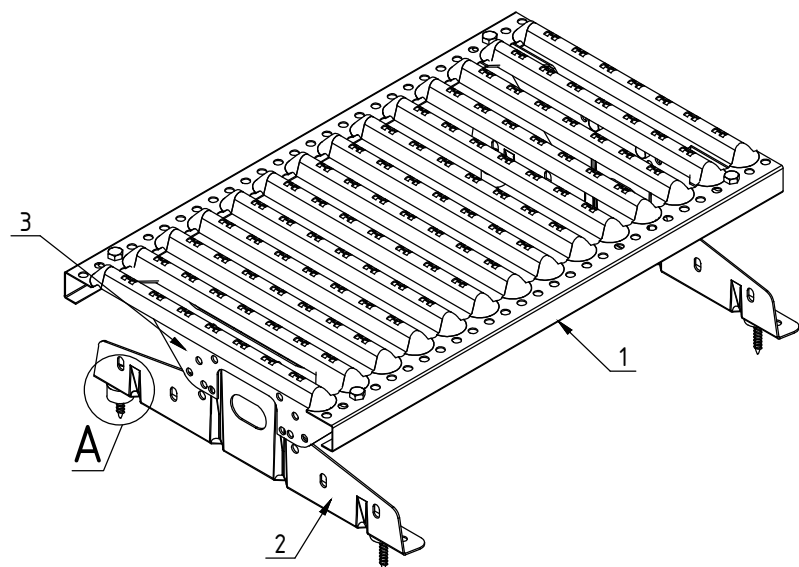
Ступень кровельная BORGE для кровли из металлочерепицы, профнастила, материалов на основе битума



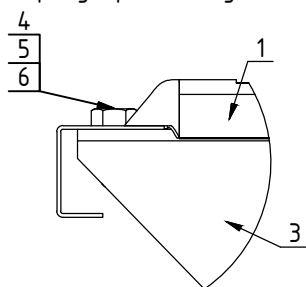
Технические условия:

1. Покрытие изделия-цинк 275 гр/м².
 2. Порошковая краска - цвет RAL, RR.
- *Размеры для справок.

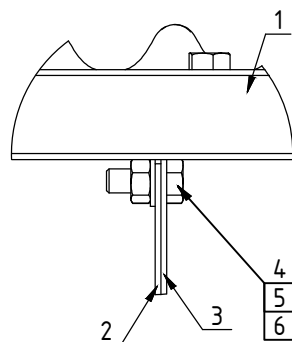
BORGE



Крепление платформы ступени кровельной BERGE к кронштейну регулировочному BERGE

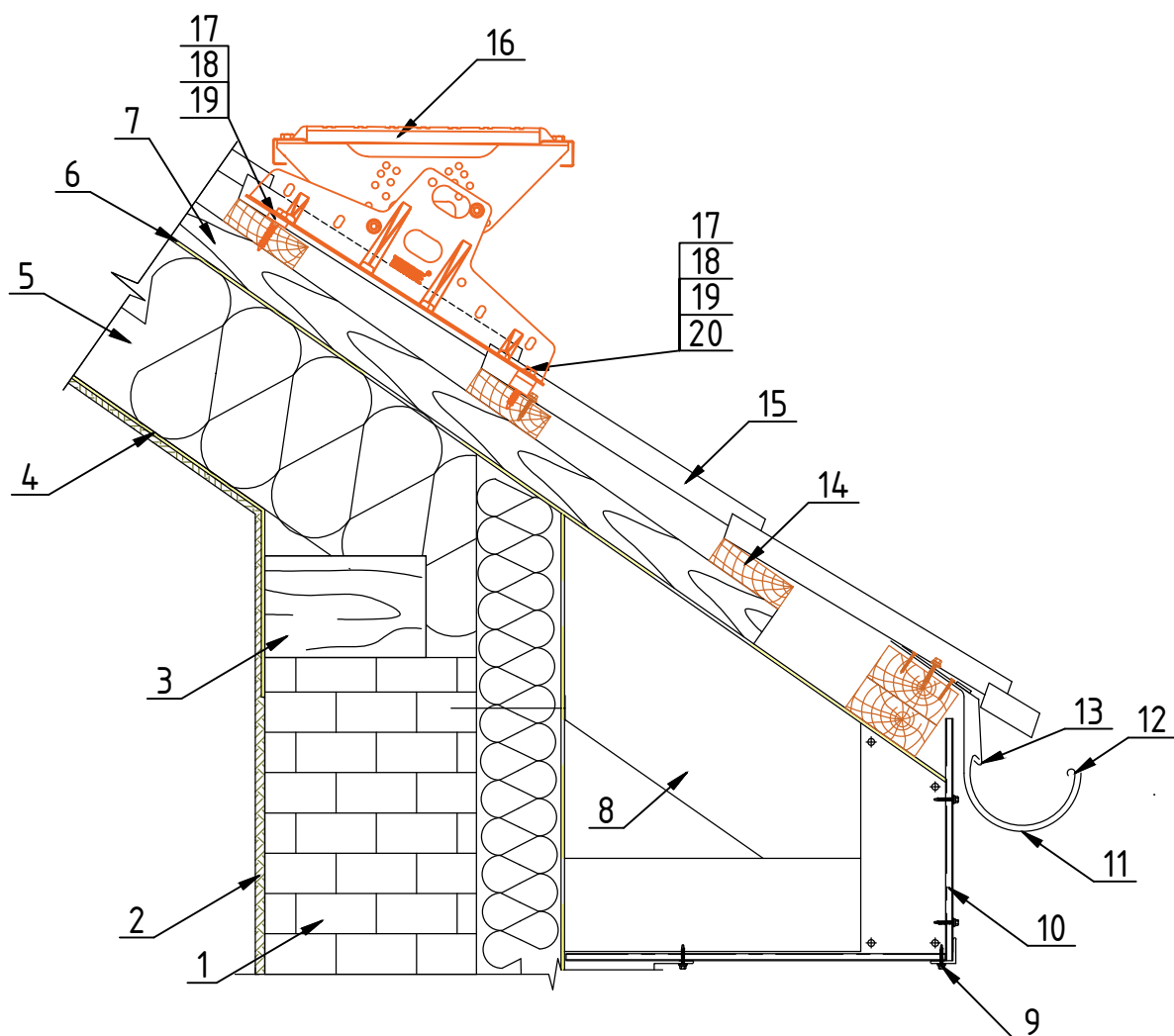


Крепление универсального кронштейна BERGE к кронштейну регулировочному BERGE



Ступень кровельная BERGE для кровли из металлочерепицы, профнастила, материалов на основе битума		
№п/п	Наименование	Кол-во, шт.
1	Платформа ступени кровельной BERGE	1
2	Универсальный кронштейн BERGE	2
3	Кронштейн регулировочный BERGE	2
4	Болт М8-6дх20	8
5	Шайба 8	14
6	Гайка М8-6Н	8
7	Шуруп с шестигранной головкой М8х50	4
8	Уплотнитель из пластика h-7	4
9	Уплотнитель из пластика h-14	2
Вес комплекта, кг.		4,0

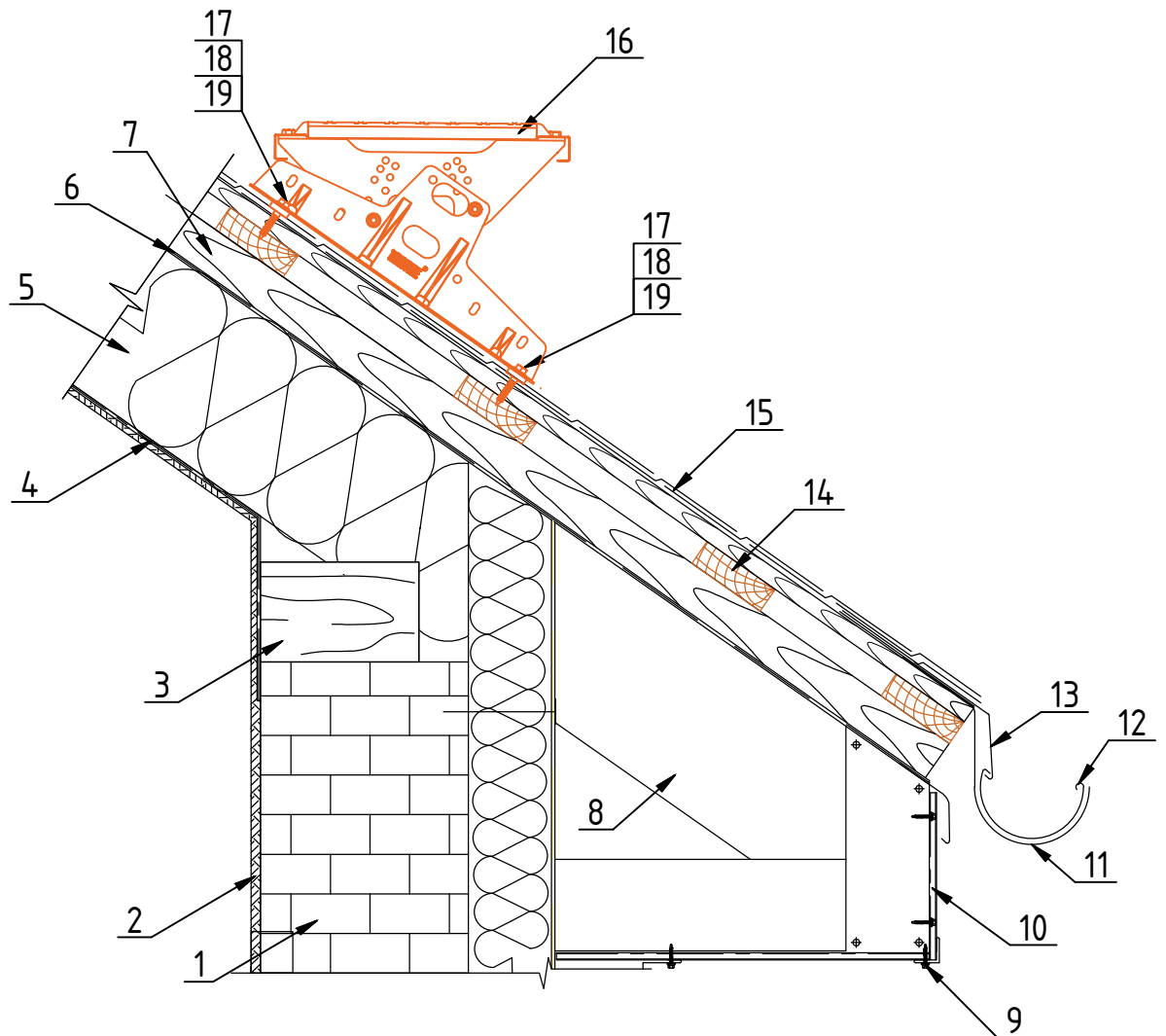
Узел крепления ступени кровельной BORGE к кровле из металлочерепицы.



- | | |
|---------------------------------------------------|---------------------------------------|
| 1. Кирпичная стена | 12. Желоб водосточный |
| 2. ОСП-плиты или влагостойкий гипсокартон | 13. Карнизная планка |
| 3. Мауэрлат | 14. Обрешетка |
| 4. Пароизоляционная мембрана | 15. Металлочерепица (графика условна) |
| 5. Теплоизоляция | 16. Ступень кровельная BORGE |
| 6. Гидроизоляционная мембрана | 17. Шуруп М8х50 (DIN 571) |
| 7. Контробрешетка | 18. Шайба М8 |
| 8. Стропильная система | 19. Уплотнитель из пластика h-7 |
| 9. Саморез $\Phi 4,8 \times 28$ с ЭПДМ-прокладкой | 20. Уплотнитель из пластика h-14 |
| 10. Подшивка карнизного свеса | |
| 11. Держатель желоба | |

В каждый комплект входит подробная инструкция по монтажу.

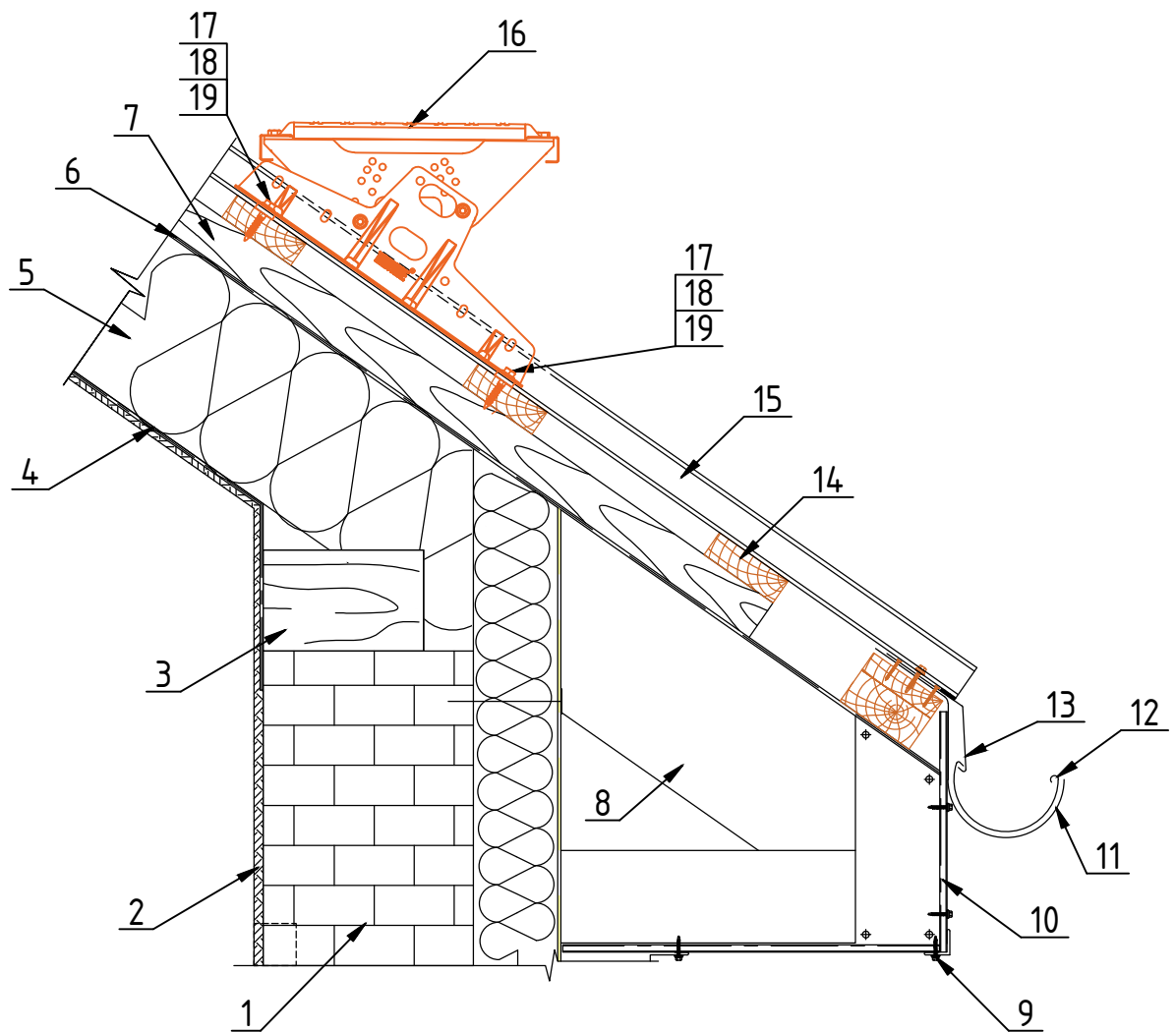
Узел крепления ступени кровельной BORGE к кровле из материалов на основе битума.



- | | |
|---------------------------------------------------|-------------------------------------|
| 1. Кирпичная стена | 12. Желоб водосточный |
| 2. ОСП-плиты или влагостойкий гипсокартон | 13. Карнизная планка |
| 3. Мауэрлат | 14. Обрешетка |
| 4. Пароизоляционная мембрана | 15. Покрытие из битумных материалов |
| 5. Теплоизоляция | 16. Кровельная ступень BORGE |
| 6. Гидроизоляционная мембрана | 17. Шуруп М8х50 (DIN 571) |
| 7. Контробрешетка | 18. Шайба М8 |
| 8. Стропильная система | 19. Уплотнитель из пластика h-7 |
| 9. Саморез $\Phi 4,8 \times 28$ с ЭПДМ-прокладкой | |
| 10. Подшивка карнизного свеса | |
| 11. Держатель желоба | |

В каждый комплект входит подробная инструкция по монтажу

Узел крепления ступени кровельной BORGE к профнастилу.

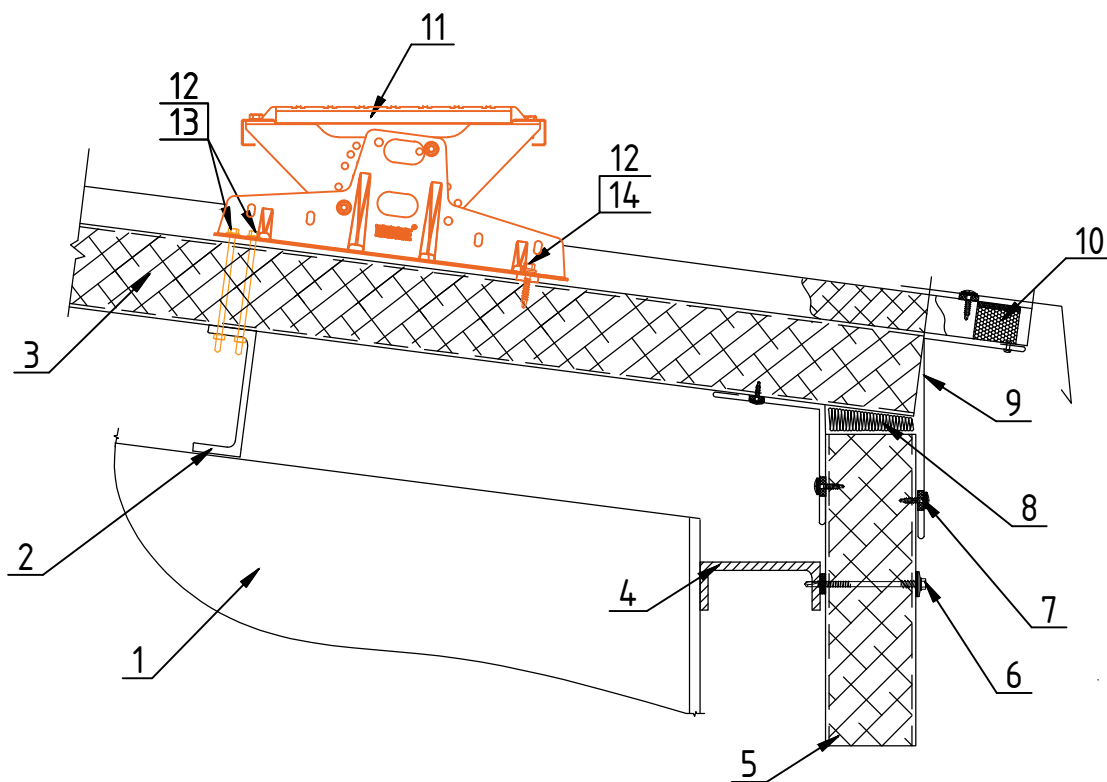


1. Кирпичная стена
2. ОСП-плиты или влагостойкий гипсокартон
3. Мауэрлат
4. Пароизоляционная мембрана
5. Теплоизоляция
6. Гидроизоляционная мембрана
7. Контробрешетка
8. Стропильная система
9. Саморез $\varnothing 4,8 \times 28$ с ЭПДМ-прокладкой
10. Подшивка карнизного свеса

11. Держатель желоба
12. Желоб водосточный
13. Карнизная планка
14. Обрешетка
15. Профнастил (графика условна)*
16. Ступень кровельная BORGE
17. Шуруп M8x50 (DIN 571)
18. Шайба M8
19. Уплотнитель из пластика h-7

В каждый комплект входит подробная инструкция по монтажу.

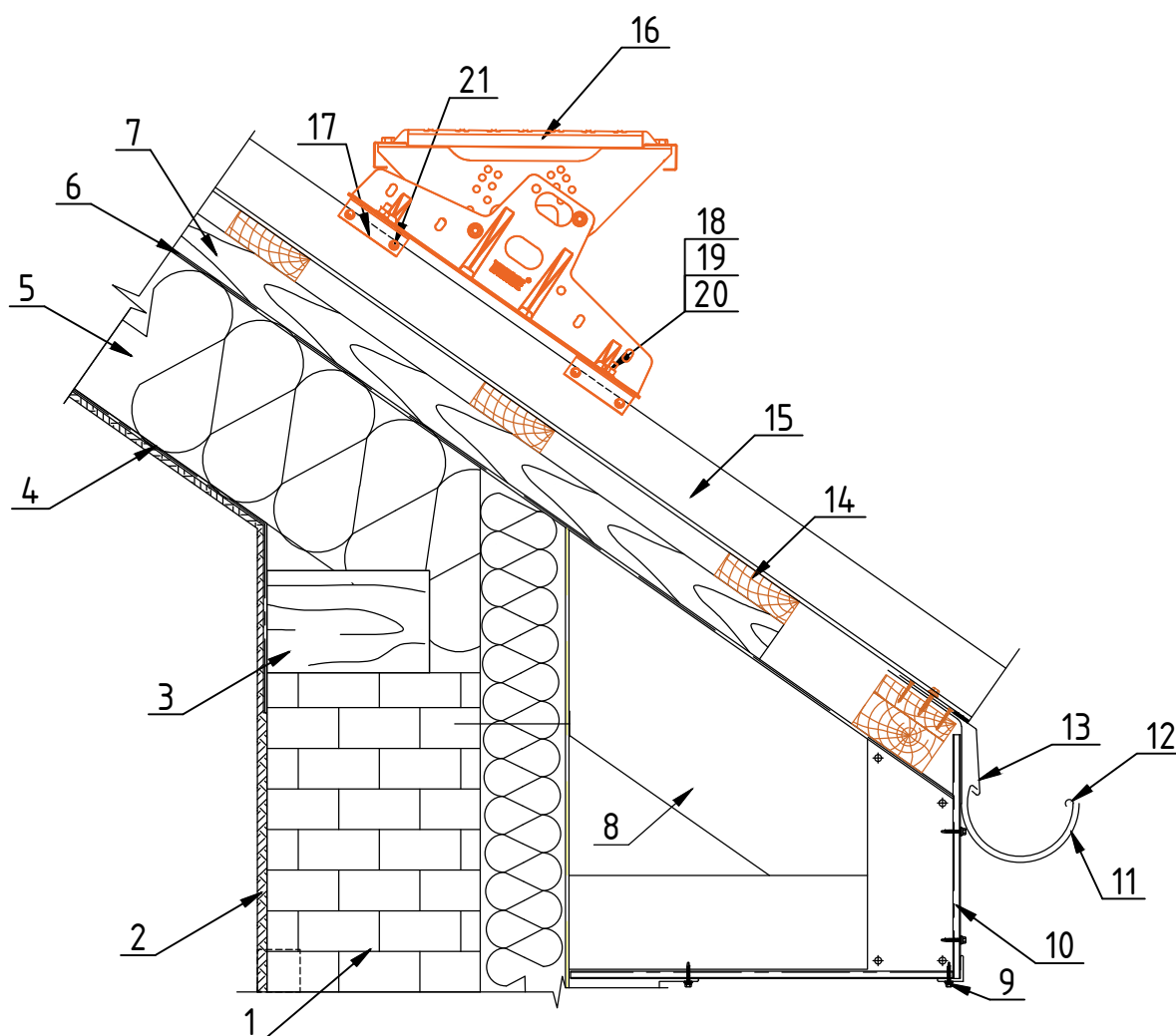
Узел крепления ступени кровельной BORGE к трехслойной сэндвич панели.



- | | | | |
|----|-----------------------------------------------------------|-----|----------------------------------|
| 1. | Несущая конструкция | 9. | Фасонное изделие |
| 2. | Кровельный прогон | 10. | Уплотнитель для ТСП |
| 3. | Трехслойная кровельная сэндвич-панель* | 11. | Ступень кровельная BORGE |
| 4. | Стеновой ригель | 12. | Уплотнитель из пластика h-7 |
| 5. | Трехслойная стеновая сэндвич-панель | 13. | Болт М8х150 с шайбой и гайкой |
| 6. | Саморез для крепления ТСП | 14. | Саморез 5.5х35 с ЭПДМ-прокладкой |
| 7. | Саморез с прессшайбой | | |
| 8. | Минеральная вата на основе базальтового или стекловолокна | | |

В каждый комплект входит подробная инструкция по монтажу.

Узел крепления ступени кровельной BORGE к профнастилу с высоким профилем.

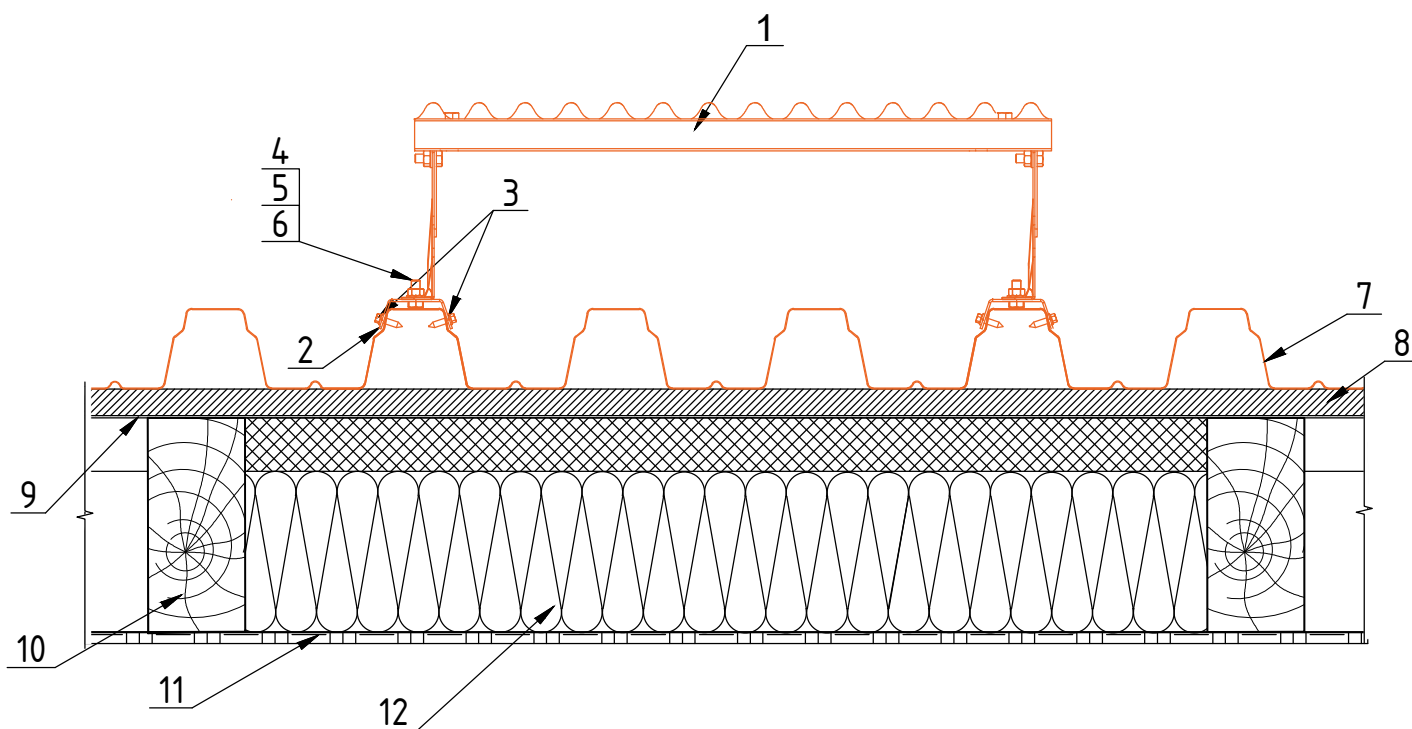


- | | |
|---------------------------------------------------|---------------------------------------------------|
| 1. Кирпичная стена | 14. Обрешетка |
| 2. ОСП-плиты или влагостойкий гипсокартон | 15. Профнастил (высота профиля более 44 мм) |
| 3. Мауэрлат | 16. Ступень кровельная BORGE |
| 4. Пароизоляционная мембрана | 17. Пластина универсальная BORGE для профнастила* |
| 5. Теплоизоляция | 18. Болт M8x20 |
| 6. Гидроизоляционная мембрана | 19. Шайба M8 |
| 7. Контробрешетка | 20. Гайка M8 |
| 8. Стропильная система | 21. Саморез 5.5x19 с ЭПДМ прокладкой |
| 9. Саморез $\Phi 4,8 \times 28$ с ЭПДМ-прокладкой | |
| 10. Подшивка карнизного свеса | |
| 11. Держатель желоба | |
| 12. Желоб водосточный | |
| 13. Карнизная планка | |

В каждый комплект входит подробная инструкция по монтажу.

*Подбирается индивидуально, согласно вида профнастила.

Узел крепления ступени кровельной BORGE к профнастилу с высоким профилем. Вид спереди.

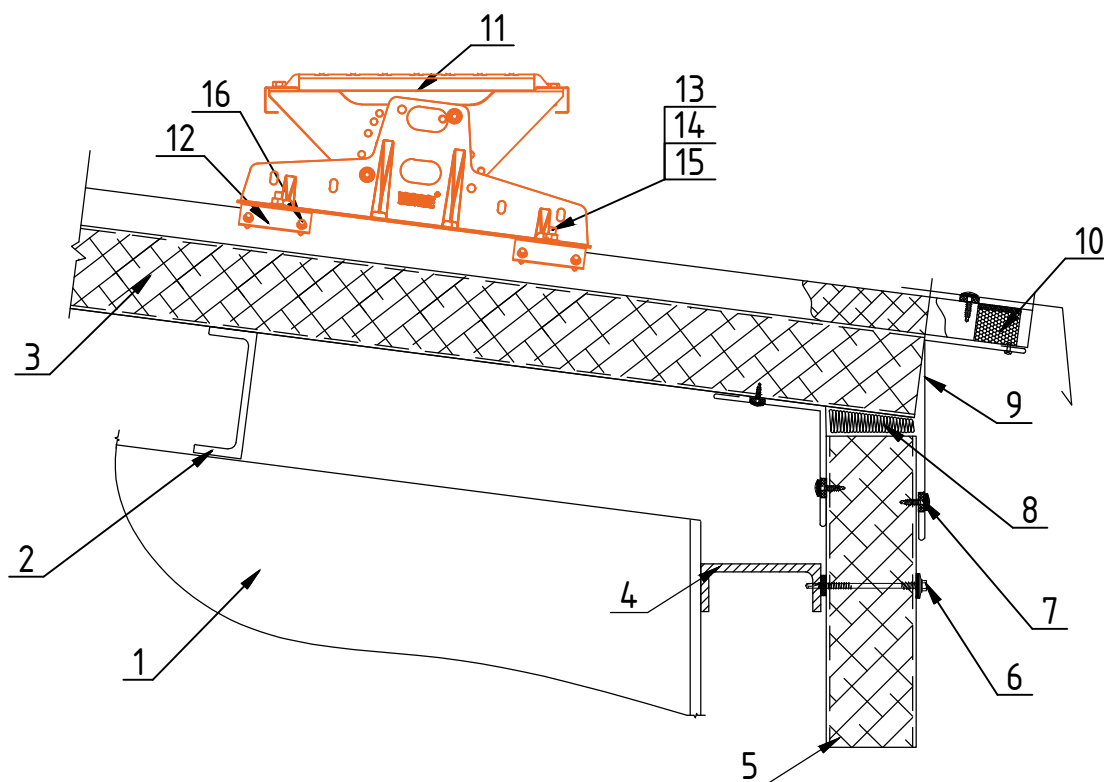


- | | |
|--------------------------------------------|---------------------------------------|
| 1. Ступень кровельная BORGE | 9. Гидроизоляционная мембрана |
| 2. Универсальная пластина для профнастила* | 10. Стропильная система |
| 3. Саморез 5.5x19 с ЭПДМ прокладкой | 11. ОСП-плиты или влагостойкий картон |
| 4. Болт М8x20 | 12. Теплоизоляция |
| 5. Шайба М8 | |
| 6. Гайка М8 | |
| 7. Профнастил (высота профиля более 44 мм) | |
| 8. Обрешетка | |

В каждый комплект входит подробная инструкция по монтажу.

*Подбирается индивидуально, согласно вида профнастила.

Узел крепления ступени кровельной BORGE к трехслойной сэндвич панели с высоким профилем.



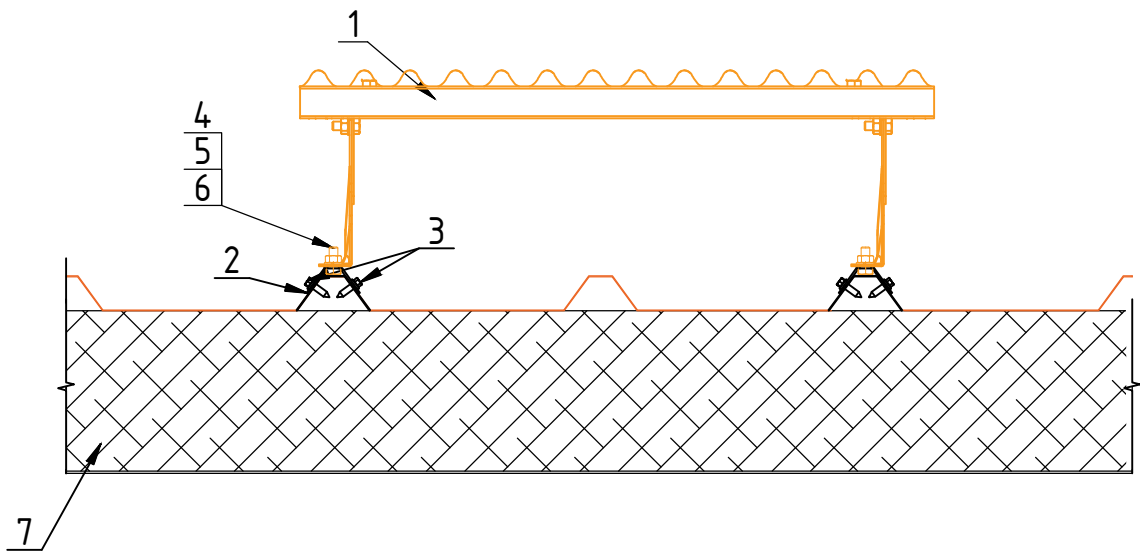
1. Несущая конструкция
2. Кровельный прогон
3. Трехслойная кровельная сэндвич-панель (высота профиля более 44 мм)
4. Стеновой ригель
5. Трехслойная стеновая сэндвич-панель
6. Саморез для крепления ТСП
7. Саморез с прессшайбой
8. Минеральная вата на основе базальтового или стекловолокна
9. Фасонное изделие
10. Уплотнитель для ТСП

11. Ступень кровельная BORGE
12. Пластина универсальная BORGE для ТСП*
13. Болт М8х20
14. Шайба М8
15. Гайка М8
16. Саморез 5.5х19 (6,3х38) с ЭПДМ прокладкой

В каждый комплект входит подробная инструкция по монтажу.

*Подбирается индивидуально, согласно вида кровельной трехслойной сэндвич панели.

Узел крепления ступени кровельной BORGE к трехслойной сэндвич панели с высоким профилем. Вид спереди.

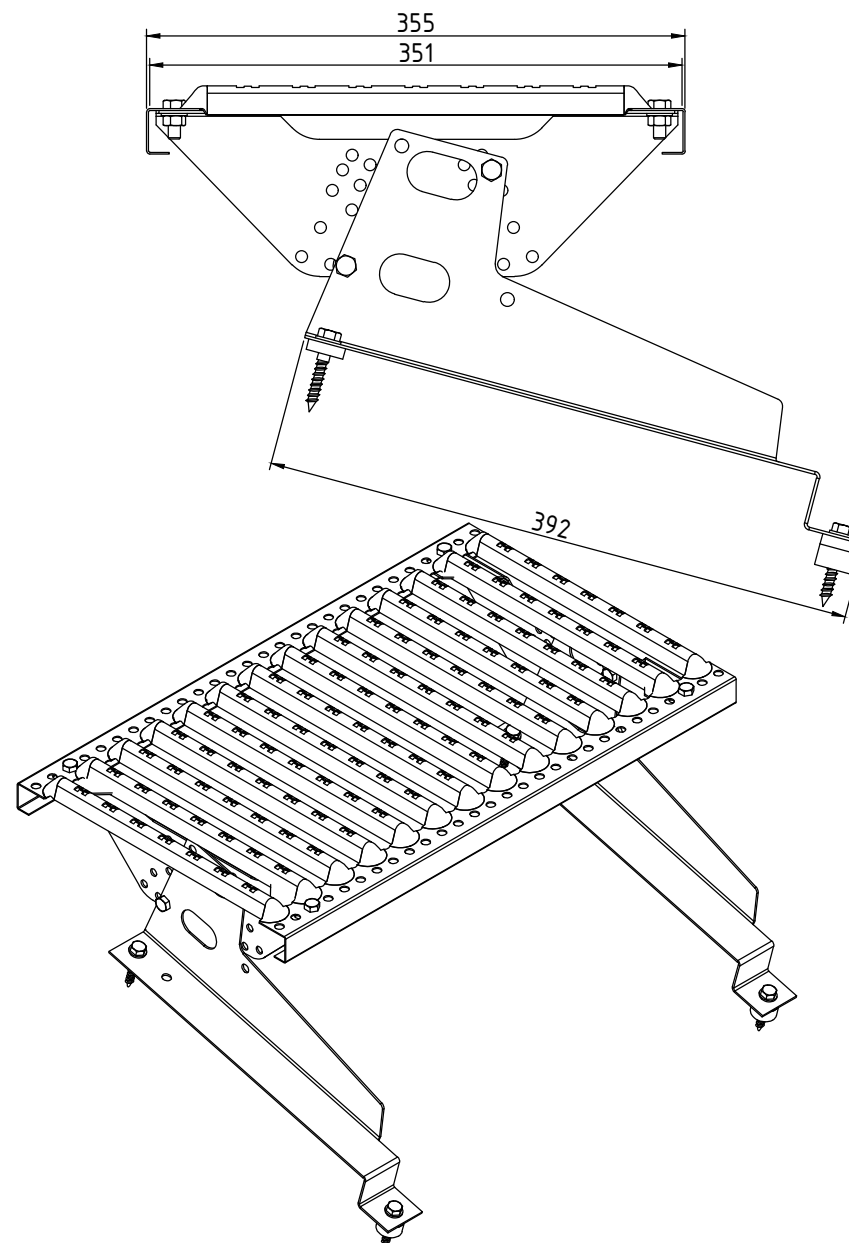
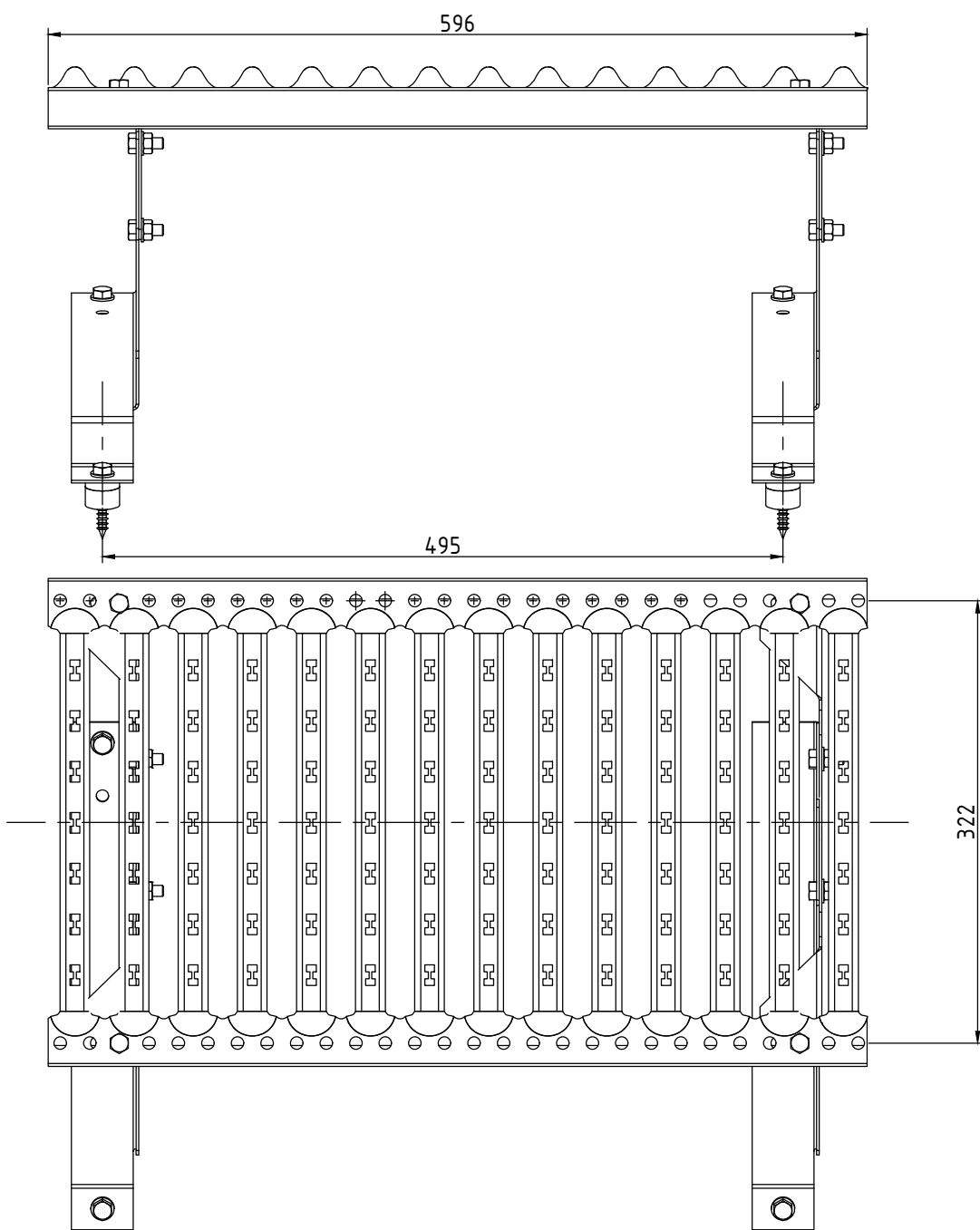


1. Ступень кровельная BORGE
2. Универсальная пластина для ТСП*
3. Саморез 5.5x19 (6,3x38) с ЭПДМ прокладкой
4. Болт М8x20
5. Шайба М8
6. Гайка М8
7. Трехслойная сэндвич-панель

В каждый комплект входит подробная инструкция по монтажу.

*Подбирается индивидуально, согласно вида кровельной трехслойной сэндвич панели.

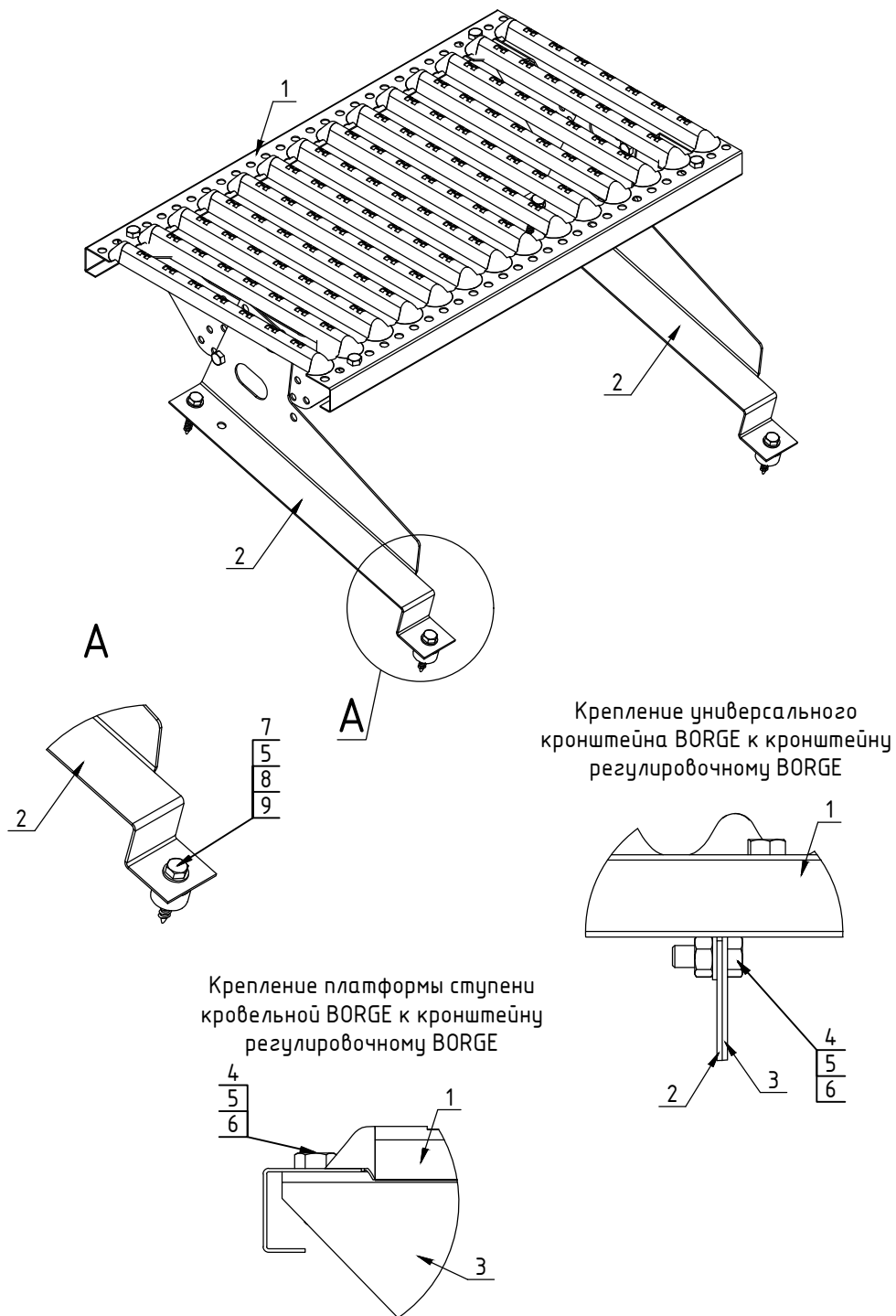
Ступень кровельная BORGЕ для кровли из композитной металлочерепицы с высокой ступенькой, шаг обрешетки 350 мм.



Технические условия:

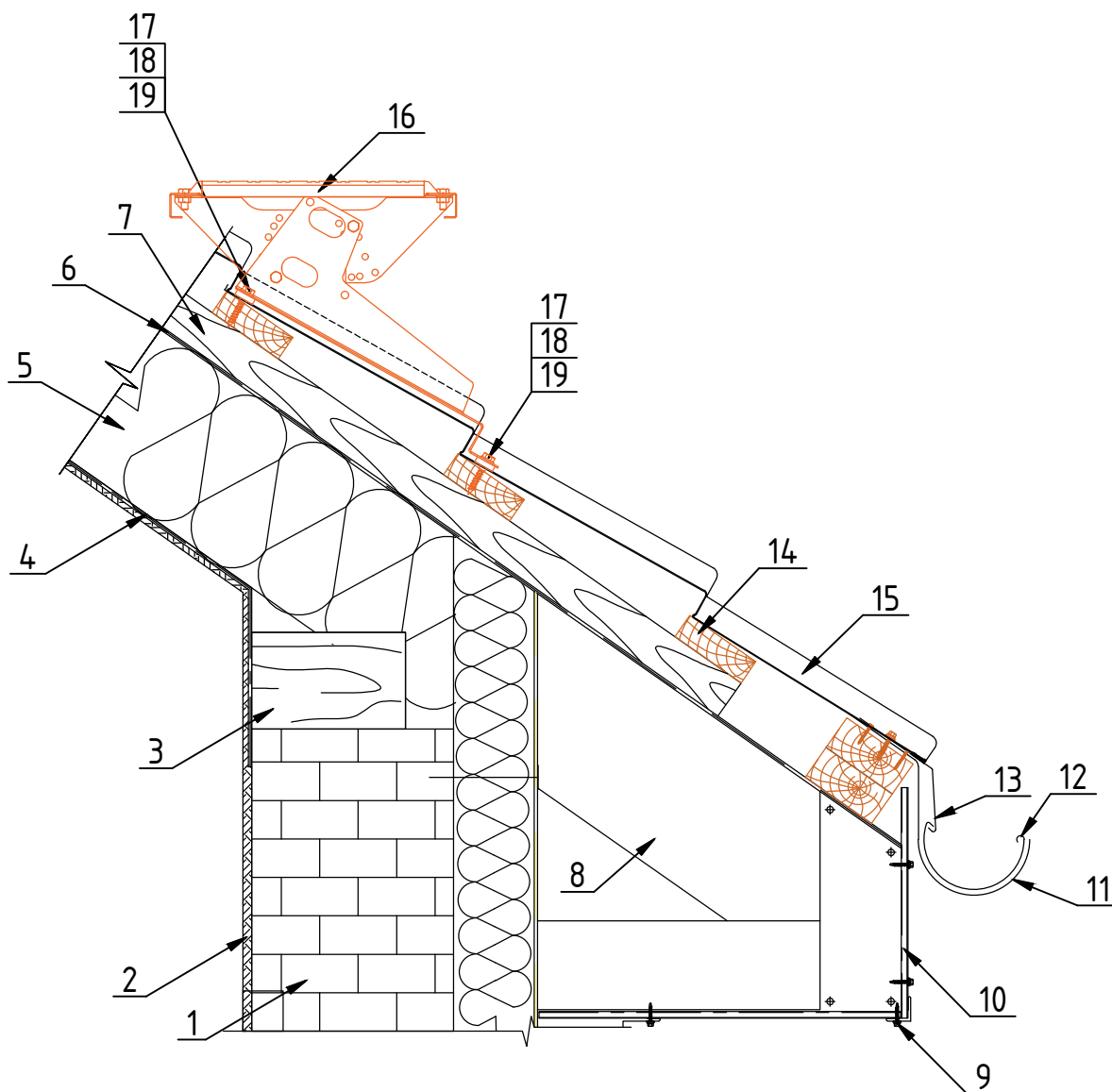
1. Покрытие изделия - цинк 275 г/м².
 2. Порошковая краска - цвет RAL, RR.
- *Размеры для справок.

BORGЕ



Ступень кровельная BERGE для кровли из металлочерепицы с высокой ступенькой, шаг обрешетки 350 мм		
№п/п	Наименование	Кол-во, шт.
1	Платформа ступени кровельной BERGE	1
2	Универсальный кронштейн BERGE для МЧ с высокой ступенькой, 350 мм	2
3	Кронштейн регулировочный BERGE	2
4	Болт М8-6gx20	8
5	Шайба 8	12
6	Гайка М8-6Н	8
7	Шуруп с шестигранной головкой М8х50	4
8	Уплотнитель из пластика h-7	4
9	Уплотнитель из пластика h-14	2
Вес комплекта, кг.		4,2

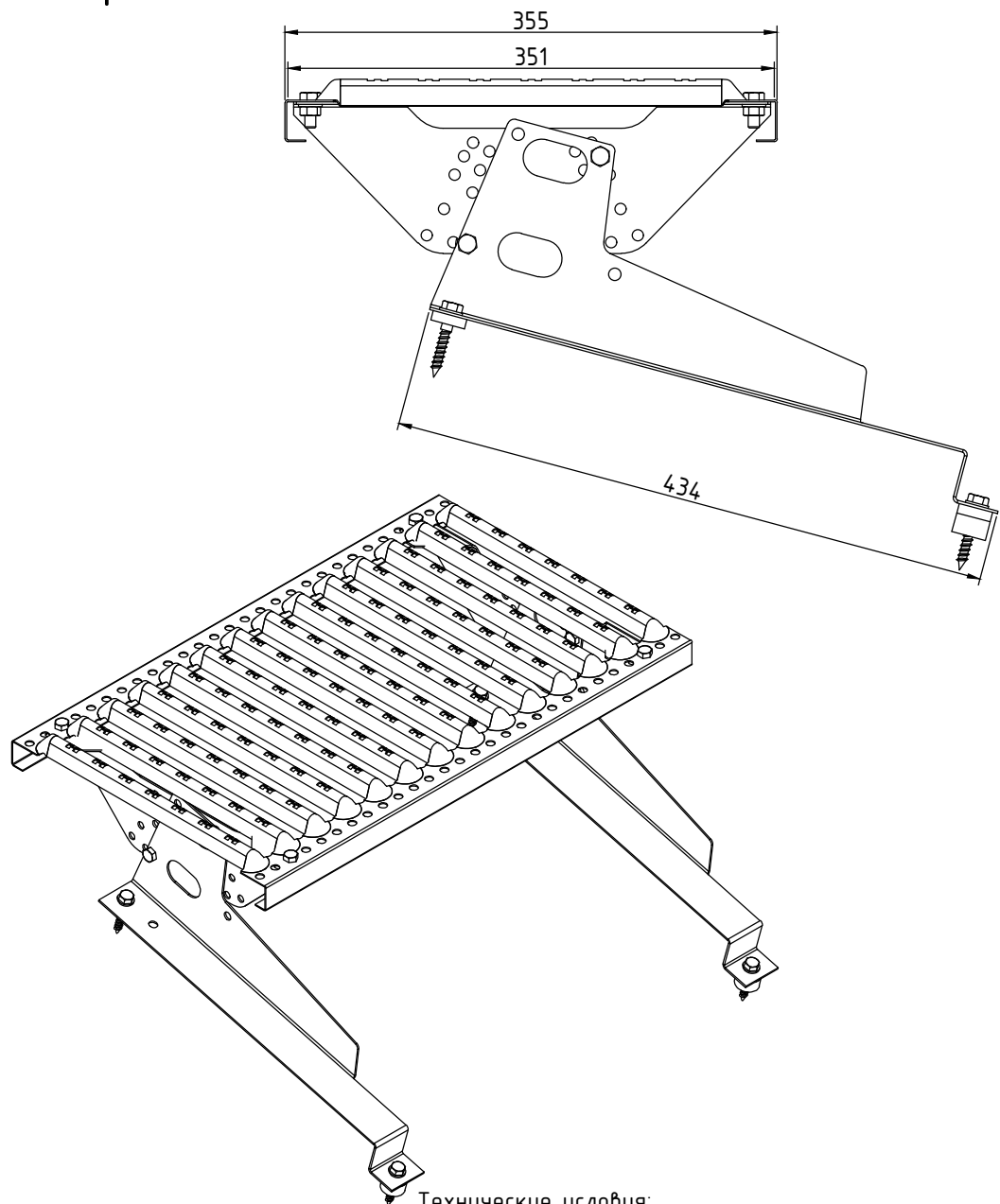
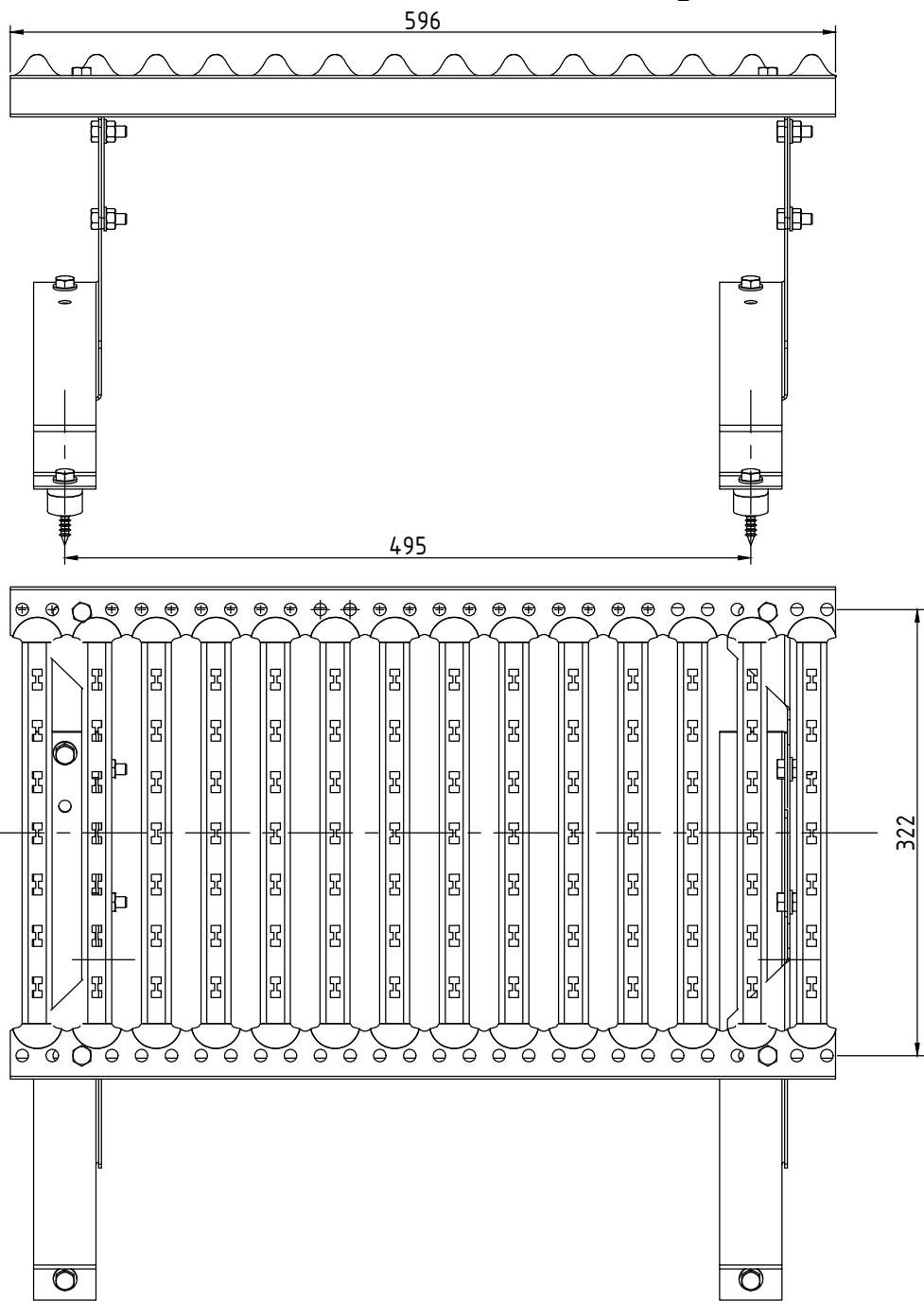
Узел крепления ступени кровельной BORGE к кровле из металлочерепицы с высокой ступенькой, шаг обрешетки 350 мм.



- | | | | |
|-----|------------------------------------------------|-----|------------------------------------------------------------------------|
| 1. | Кирпичная стена | 12. | Желоб водосточный |
| 2. | ОСП-плиты или влагостойкий гипсокартон | 13. | Карнизная планка |
| 3. | Мауэрлат | 14. | Обрешетка |
| 4. | Пароизоляционная мембрана | 15. | Металлочерепица с высокой ступенькой |
| 5. | Теплоизоляция | 16. | Ступень кровельная BORGE для металлочерепицы с высокой ступенькой, 350 |
| 6. | Гидроизоляционная мембрана | 17. | Шуруп М8х50 (DIN 571) |
| 7. | Контробрешетка | 18. | Шайба М8 |
| 8. | Стропильная система | 19. | Уплотнитель из пластика h-7 |
| 9. | Саморез $\Phi 4,8 \times 28$ с ЭПДМ-прокладкой | | |
| 10. | Подшивка карнизного свеса | | |
| 11. | Держатель желоба | | |

В каждый комплект входит подробная инструкция по монтажу

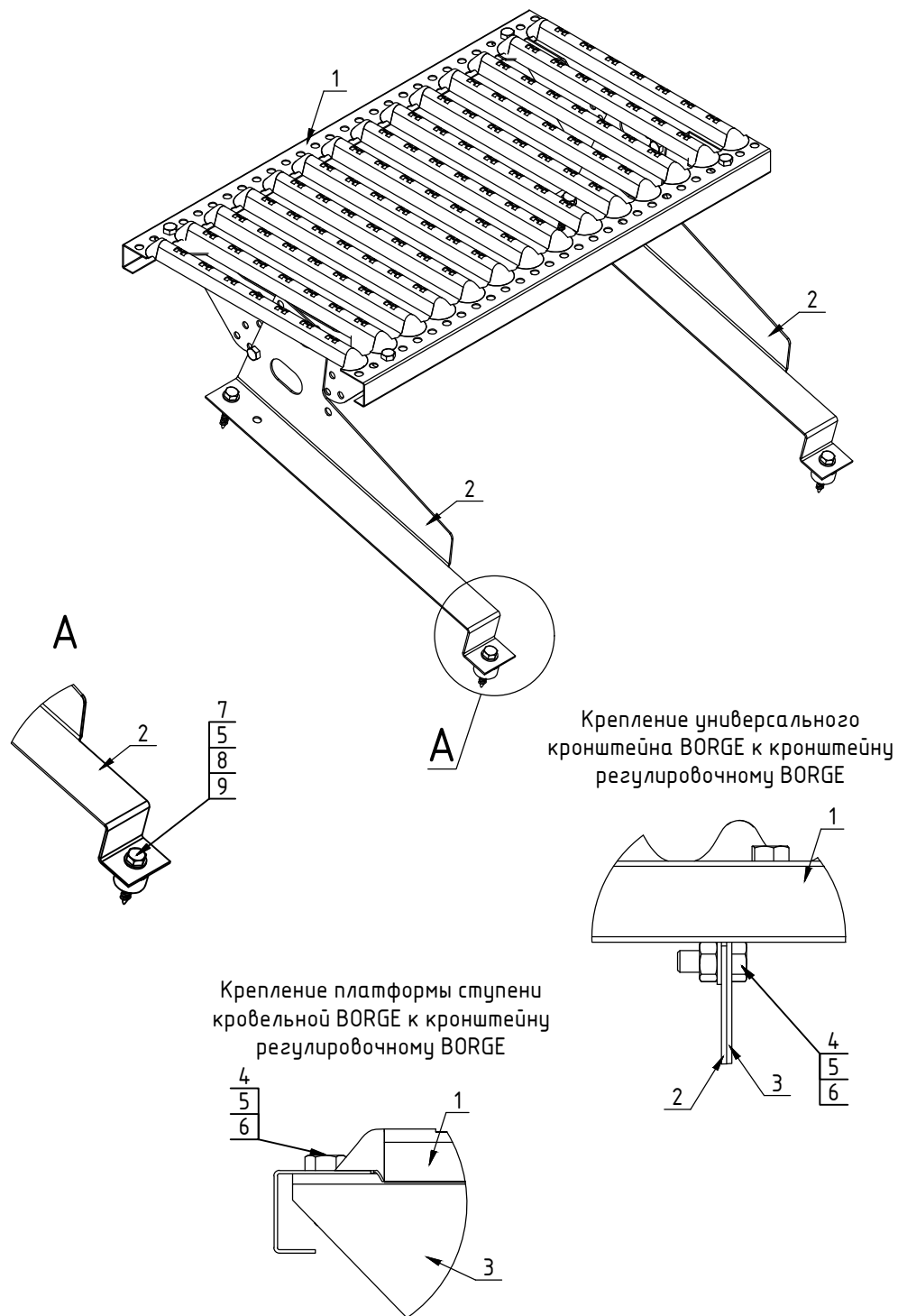
Ступень кровельная BORGЕ для кровли из композитной металлочерепицы с высокой ступенькой, шаг обрешетки 400 мм.



Технические условия:

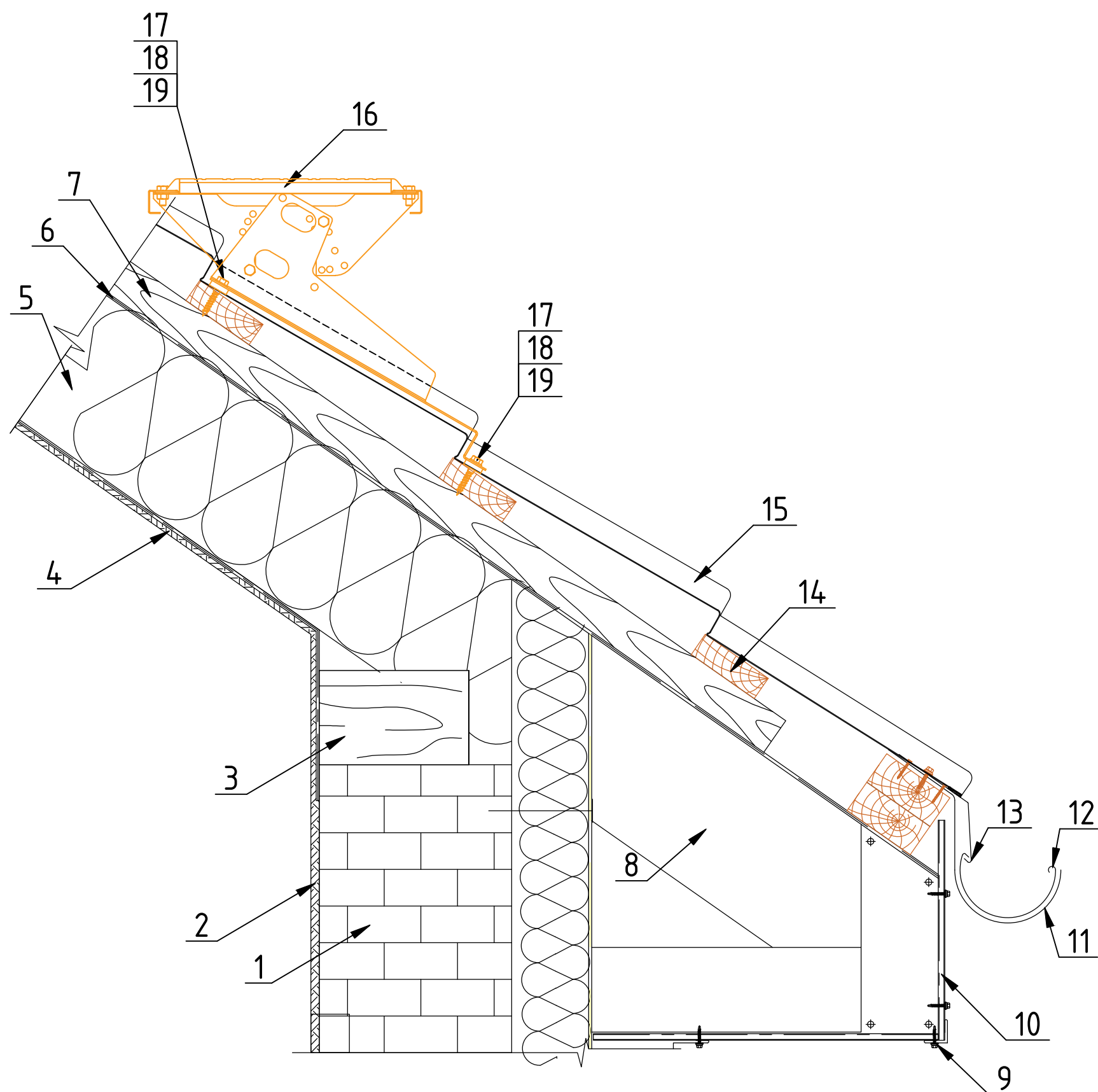
1. Покрытие изделия - цинк 275 гр/м².
 2. Порошковая краска - цвет RAL, RR.
- *Размеры для справок.

BORGЕ



Ступень кровельная BERGE для кровли из металлочерепицы с высокой ступенькой, шаг обрешетки 400 мм		
№п/п	Наименование	Кол-во, шт.
1	Платформа мостика переходного BERGE 1,5/3,0 м	1
2	Универсальный кронштейн BERGE для МЧ с высокой ступенькой, 400 мм	2
3	Кронштейн регулировочный BERGE	2
4	Болт М8-6дх20	8
5	Шайба 8	12
6	Гайка М8-6Н	8
7	Шуруп с шестигранной головкой М8х50	4
8	Уплотнитель из пластика h-7	4
9	Уплотнитель из пластика h-14	2
Вес комплекта, кг.		4,2

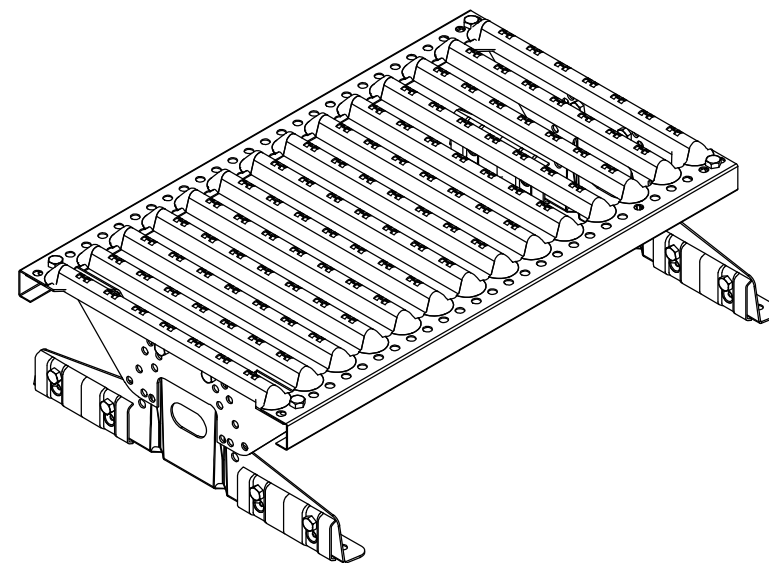
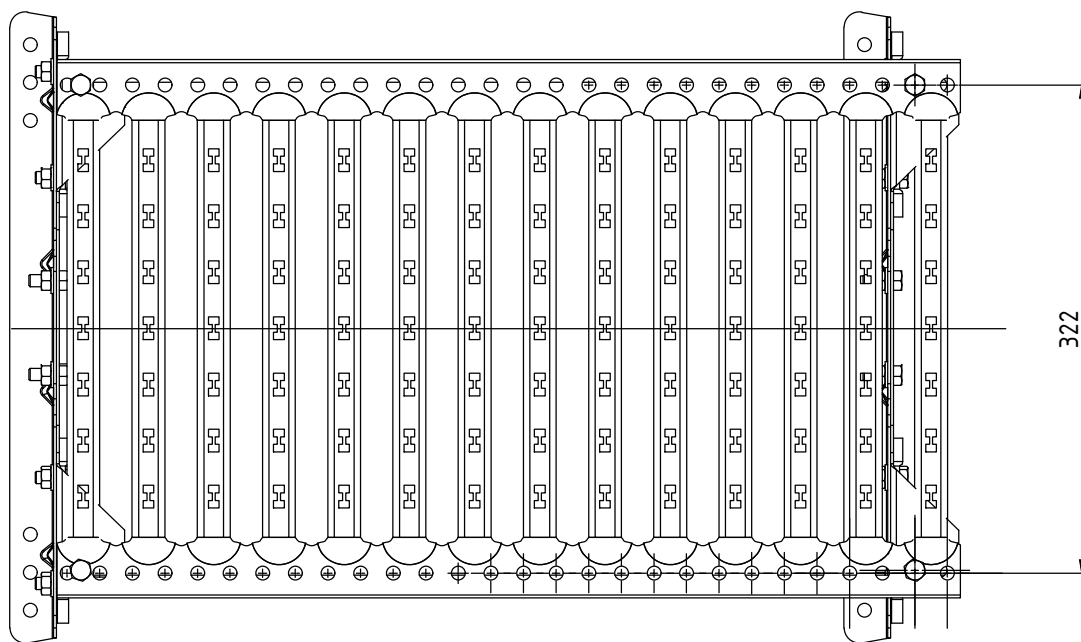
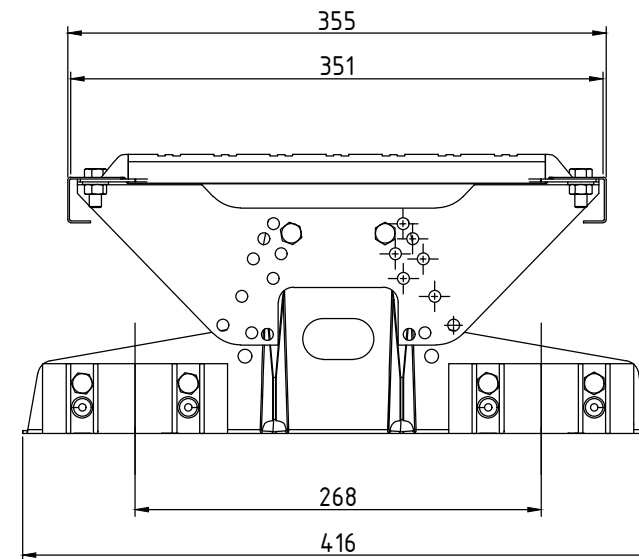
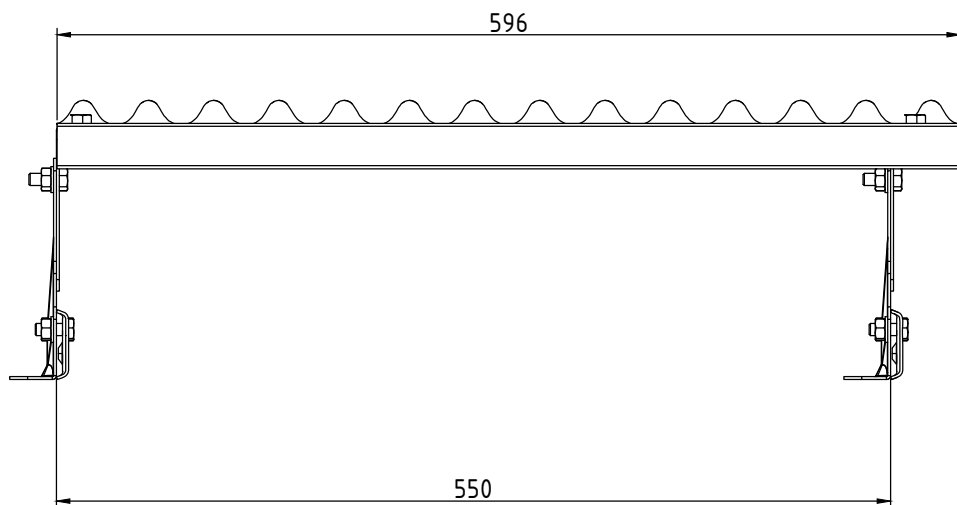
Узел крепления ступени кровельной BORGЕ к кровле из металлочерепицы с высокой ступенькой, шаг обрешетки 400 мм.



- | | | | |
|-----|-------------------------------------------------------|-----|------------------------------------------------------------------------|
| 1. | Кирпичная стена | 12. | Желоб водосточный |
| 2. | ОСП-плиты или влагостойкий гипсокартон | 13. | Карнизная планка |
| 3. | Мауэрлат | 14. | Обрешетка |
| 4. | Пароизоляционная мембрана | 15. | Металлочерепица с высокой ступенькой |
| 5. | Теплоизоляция | 16. | Ступень кровельная BORGЕ для металлочерепицы с высокой ступенькой, 400 |
| 6. | Гидроизоляционная мембрана | 17. | Шуруп М8х50 (DIN 571) |
| 7. | Контробрешетка | 18. | Шайба М8 |
| 8. | Стропильная система | 19. | Уплотнитель из пластика h-7 |
| 9. | Саморез $\varnothing 4,8 \times 28$ с ЭПДМ-прокладкой | | |
| 10. | Подшивка карнизного свеса | | |
| 11. | Держатель желоба | | |

В каждый комплект входит подробная инструкция по монтажу

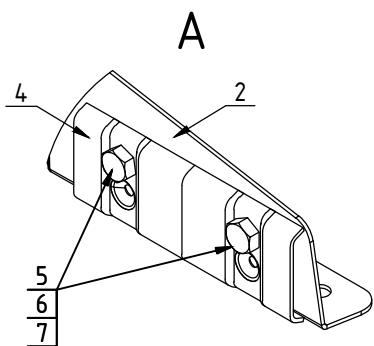
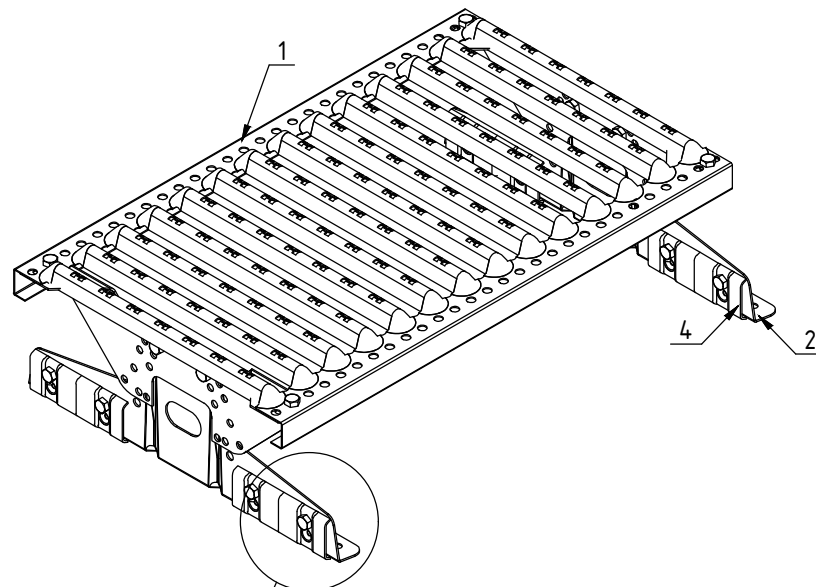
Ступень кровельная BORGE для фальцевой кровли



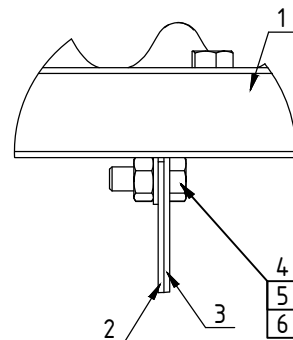
Технические условия:

1. Покрытие изделия-цинк 275 гр/м².
 2. Порошковая краска - цвет RAL, RR.
- *Размеры для справок.

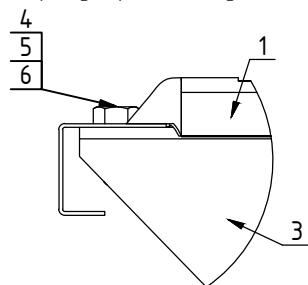
BORGE



Крепление универсального кронштейна BERGE к кронштейну регулирующему BERGE



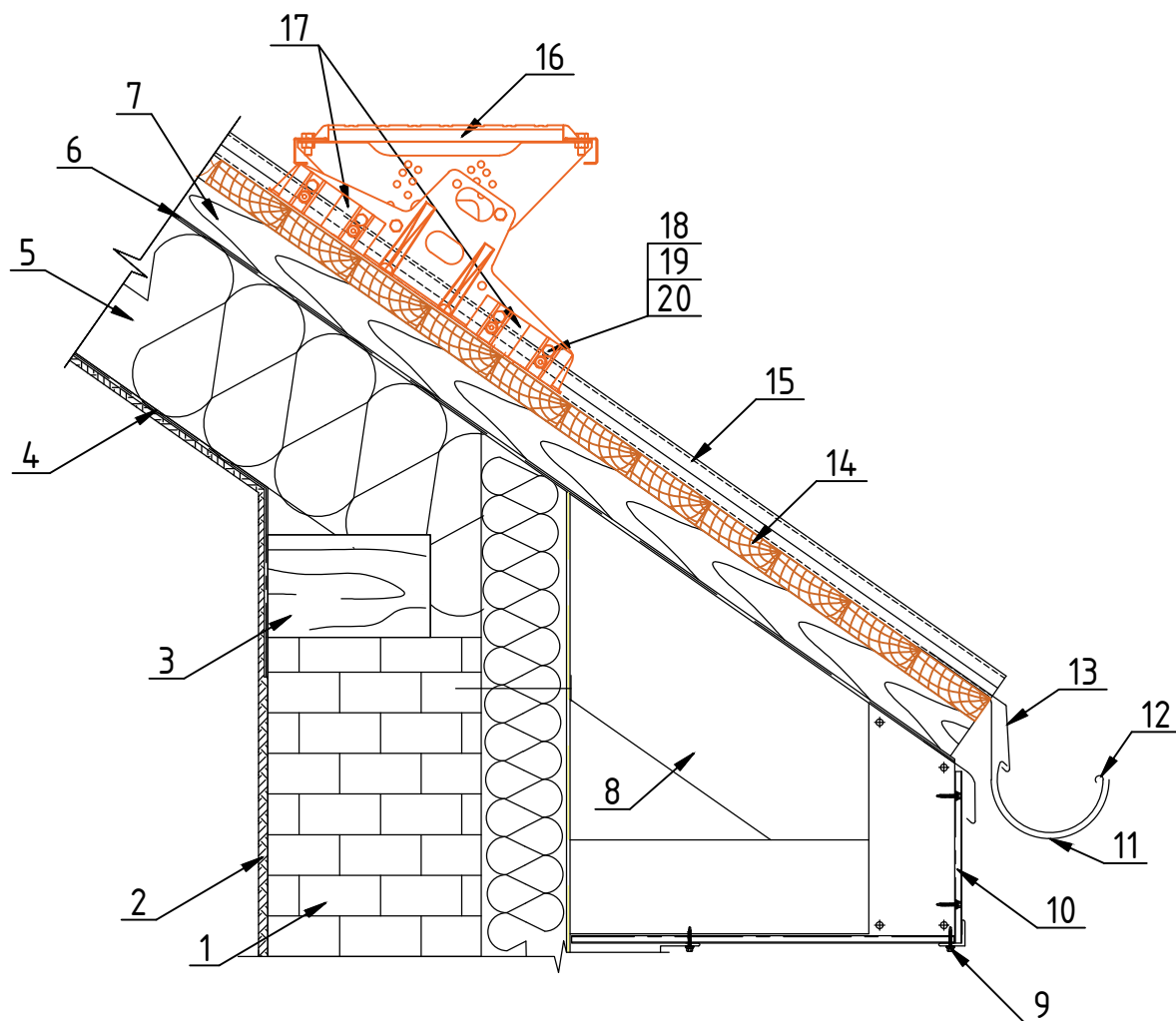
Крепление платформы ступени кровельной BERGE к кронштейну регулирующему BERGE



Ступень кровельная BERGE для фальцевой кровли

№п/п	Наименование	Кол-во, шт.
1	Платформа ступени кровельной BERGE	1
2	Универсальный кронштейн BERGE	2
3	Кронштейн регулировочный BERGE	2
4	Контрпластина BERGE	4
5	Болт М8-6дх20	16
6	Шайба 8	16
7	Гайка М8-6Н	16
Вес комплекта, кг.		4,4

Узел крепления ступени кровельной BORGE для фальцевой кровли.

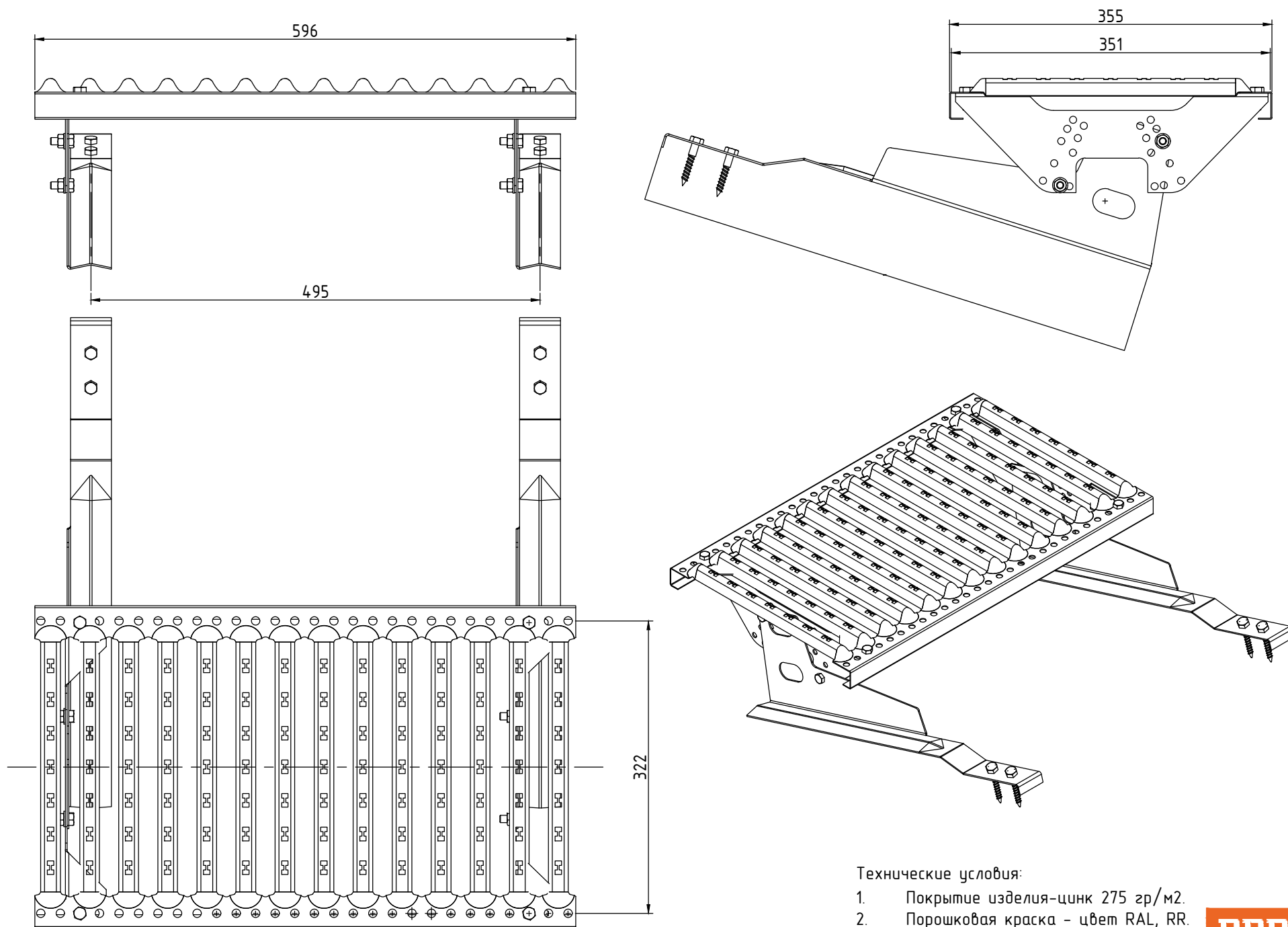


1. Кирпичная стена
2. ОСП-плиты или влагостойкий гипсокартон
3. Мауэрлат
4. Пароизоляционная мембрана
5. Теплоизоляция
6. Гидроизоляционная мембрана
7. Контробрешетка
8. Стропильная система
9. Саморез Ш4,8х28 с ЭПДМ-прокладкой
10. Подшивка карнизного свеса
11. Держатель желоба
12. Желоб водосточный

13. Карнизная планка
14. Обрешетка
15. Фальцевая кровля (графика условна)*
16. Ступень кровельная BORGE для фальцевой кровли
17. Контрпластина BORGE
18. Болт М8х20
19. Шайба М8
20. Гайка М8

В каждый комплект входит подробная инструкция по монтажу

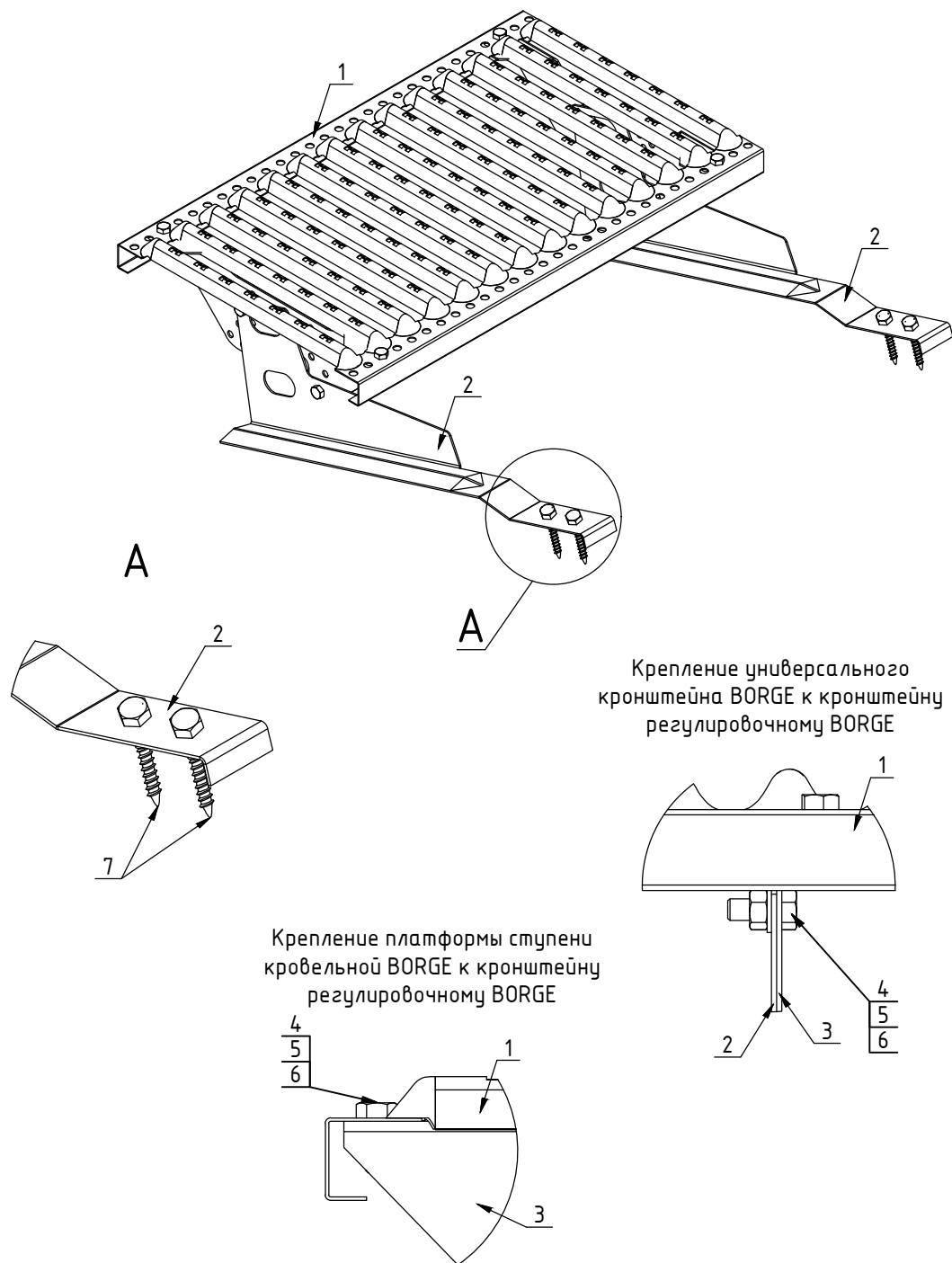
Ступень кровельная BORGE для черепичной кровли



Технические условия:

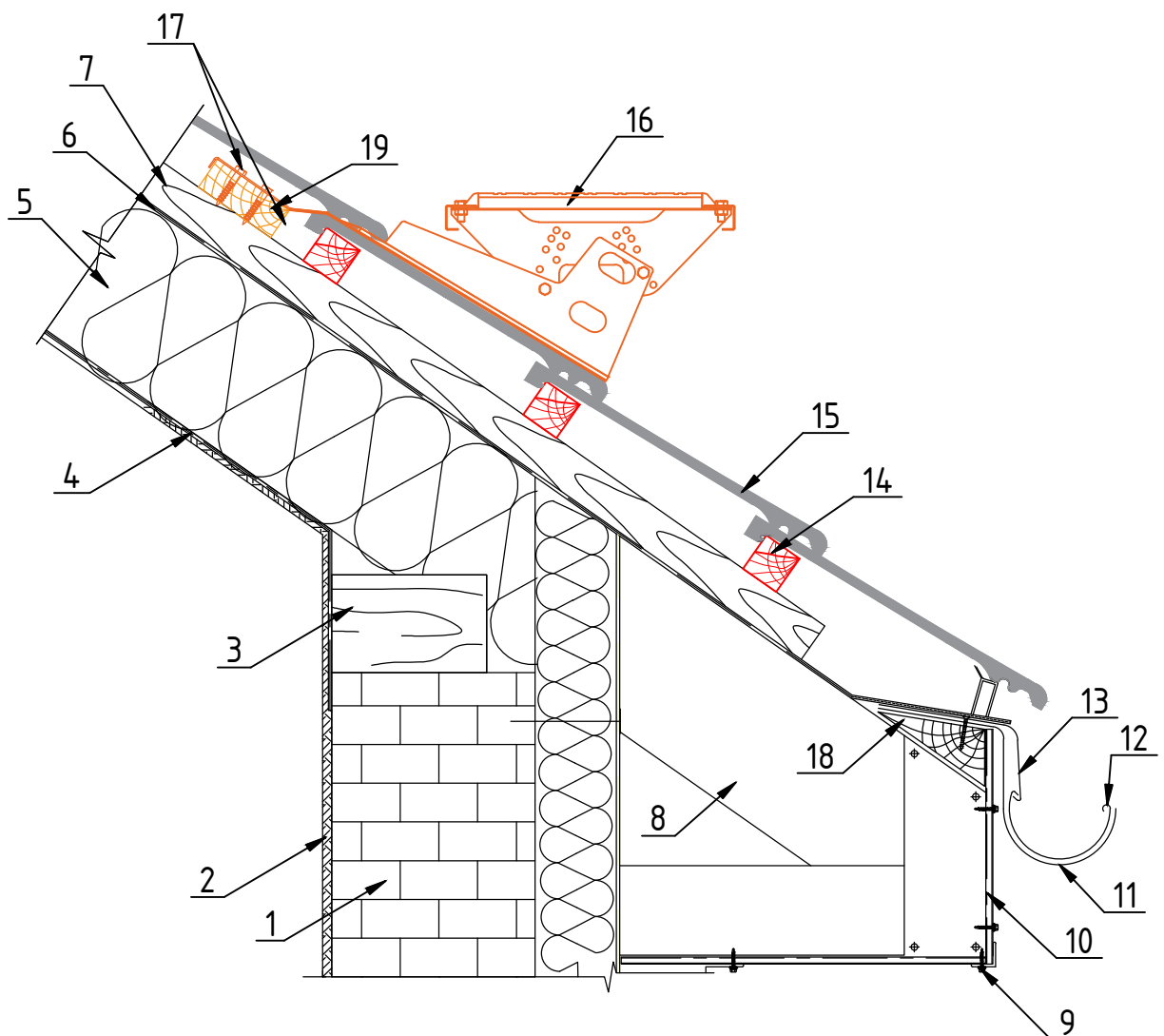
1. Покрытие изделия - цинк 275 гр/м².
 2. Порошковая краска - цвет RAL, RR.
- *Размеры для справок.

BORGE



Ступень кровельная BERGE для черепичной кровли		
№п/п	Наименование	Кол-во, шт.
1	Платформа ступени кровельной BERGE	1
2	Кронштейн универсальный для черепичной кровли	2
3	Кронштейн регулировочный BERGE	2
4	Болт М8-6дх20	8
5	Шайба 8	8
6	Гайка М8-6Н	8
7	Шуруп с шестигранной головкой М8х50	4
Вес комплекта, кг.		4,2

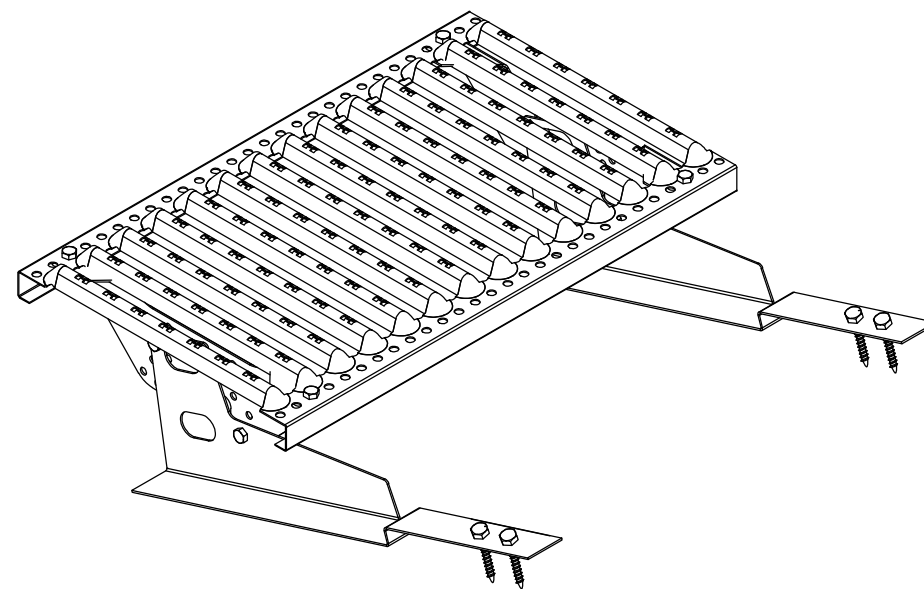
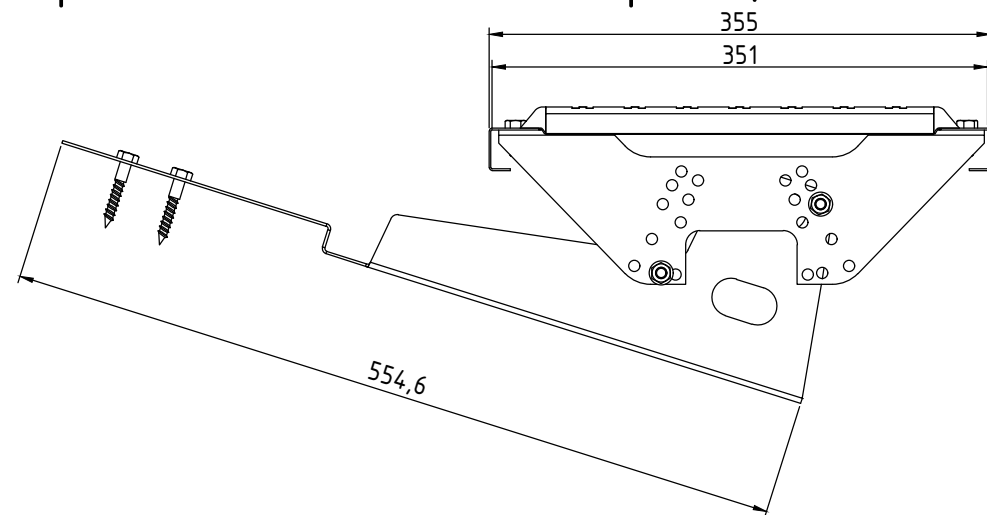
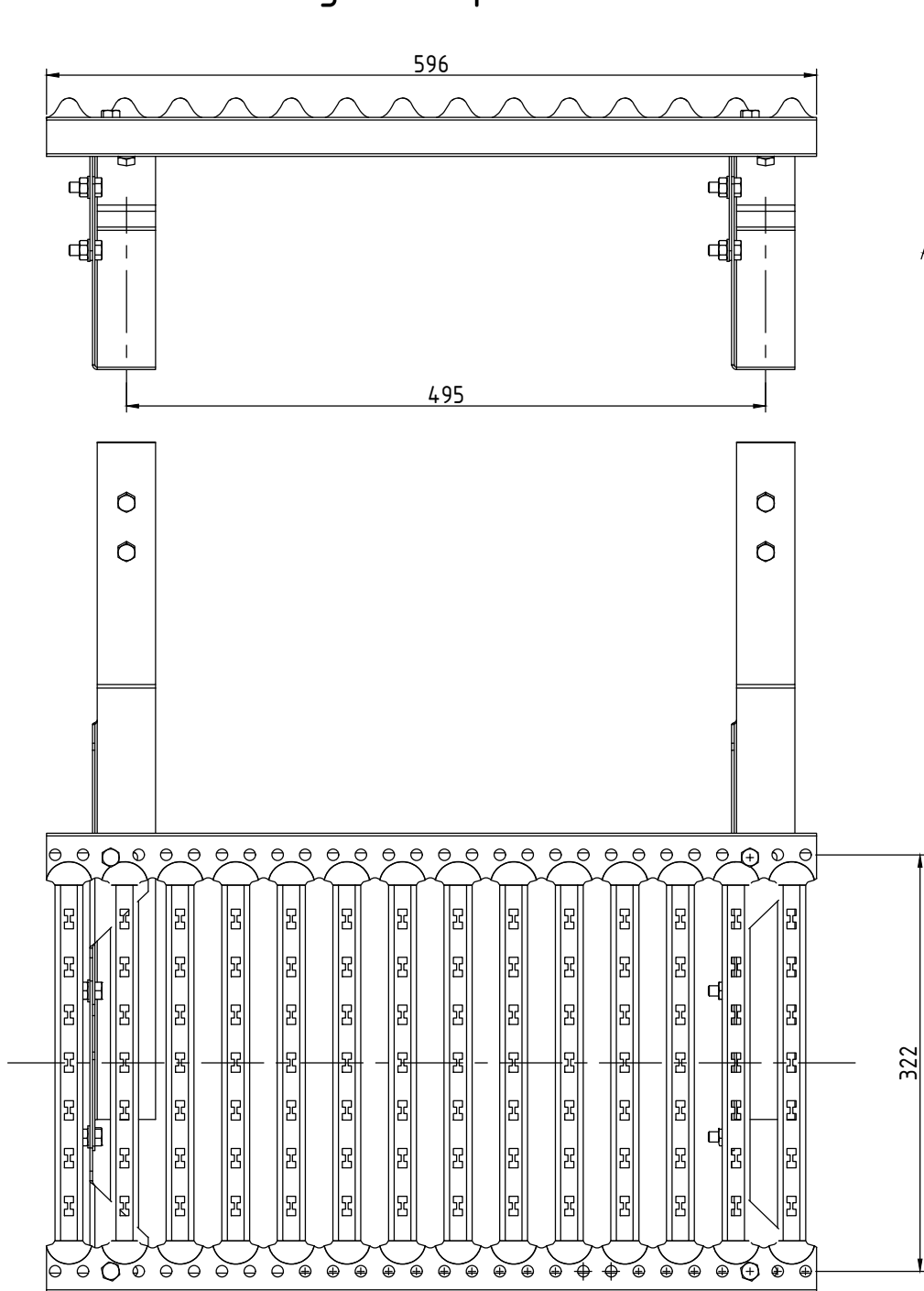
Узел крепления ступени кровельной BORGE к черепичной кровле.



- | | |
|---------------------------------------------------|----------------------------------------------------|
| 1. Кирпичная стена | 13. Карнизная планка |
| 2. ОСП-плиты или влагостойкий гипсокартон | 14. Обрешетка |
| 3. Мауэрлат | 15. Натуральная черепица (графика условна) |
| 4. Пароизоляционная мембрана | 16. Ступень кровельная BORGE для черепичной кровли |
| 5. Теплоизоляция | 17. Шуруп М8х50 (DIN 571) |
| 6. Гидроизоляционная мембрана | 18. Клиновидный брус |
| 7. Контрообрешетка | 19. Дополнительная доска |
| 8. Стропильная система | |
| 9. Саморез $\Phi 4,8 \times 28$ с ЭПДМ-прокладкой | |
| 10. Подшивка карнизного свеса | |
| 11. Держатель желоба | |
| 12. Желоб водосточный | |

В каждый комплект входит подробная инструкция по монтажу

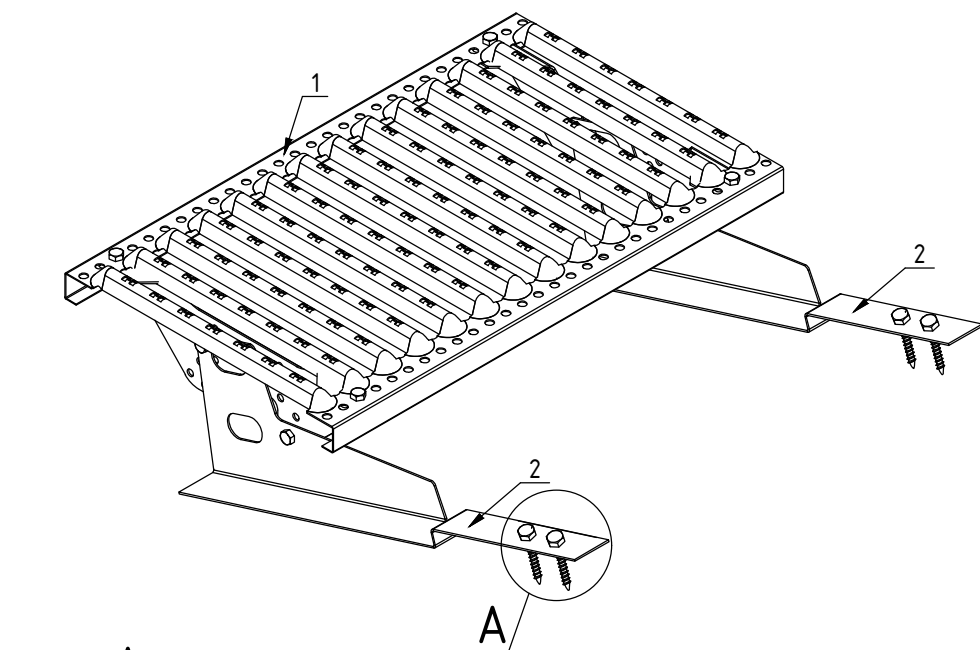
Ступень кровельная BORGE для кровли из композитной черепицы



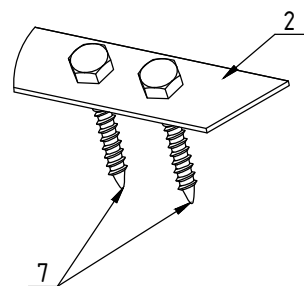
Технические условия:

1. Покрытие изделия - цинк 275 г/м².
 2. Порошковая краска - цвет RAL, RR.
- *Размеры для справок.

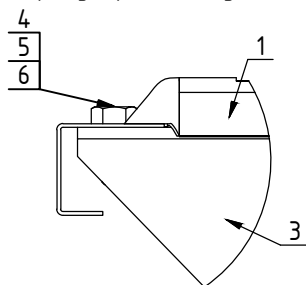
BORGE



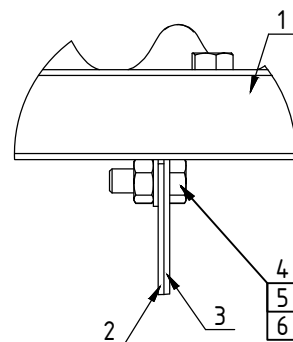
A



Крепление платформы ступени кровельной BERGE к кронштейну регулировочному BERGE

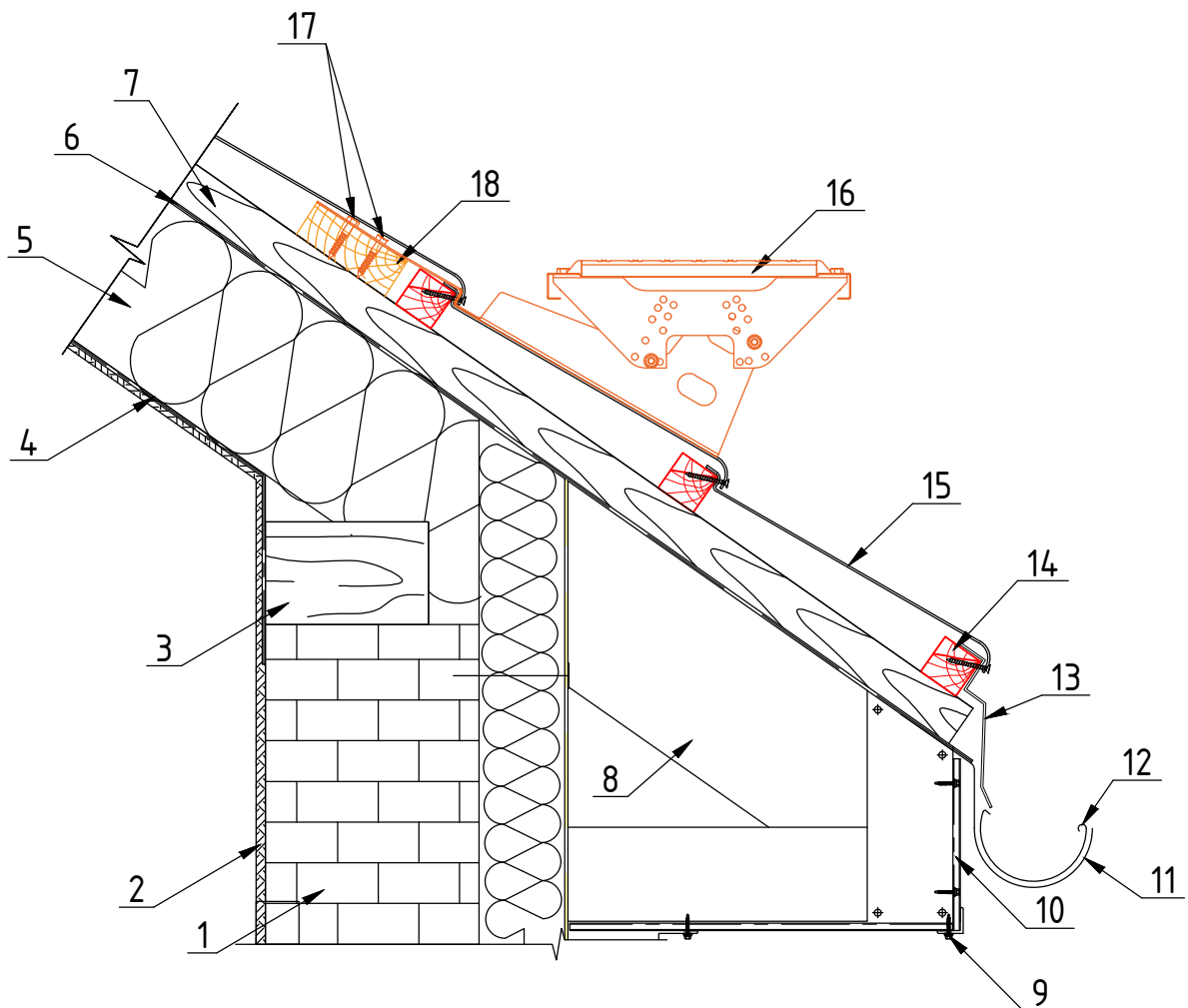


Крепление универсального кронштейна BERGE к кронштейну регулировочному BERGE



Ступень кровельная BERGE для кровли из композитной черепицы		
№п/п	Наименование	Кол-во, шт.
1	Платформа ступени кровельной BERGE	1
2	Кронштейн универсальный для композитной черепицы	2
3	Кронштейн регулировочный BERGE	2
4	Болт М8-6дх20	8
5	Шайба 8	8
6	Гайка М8-6Н	8
7	Шуруп с шестигранной головкой М8х50	4
Вес комплекта, кг.		4,2

Узел крепления ступени кровельной BORGE к кровле из композитной черепицы.

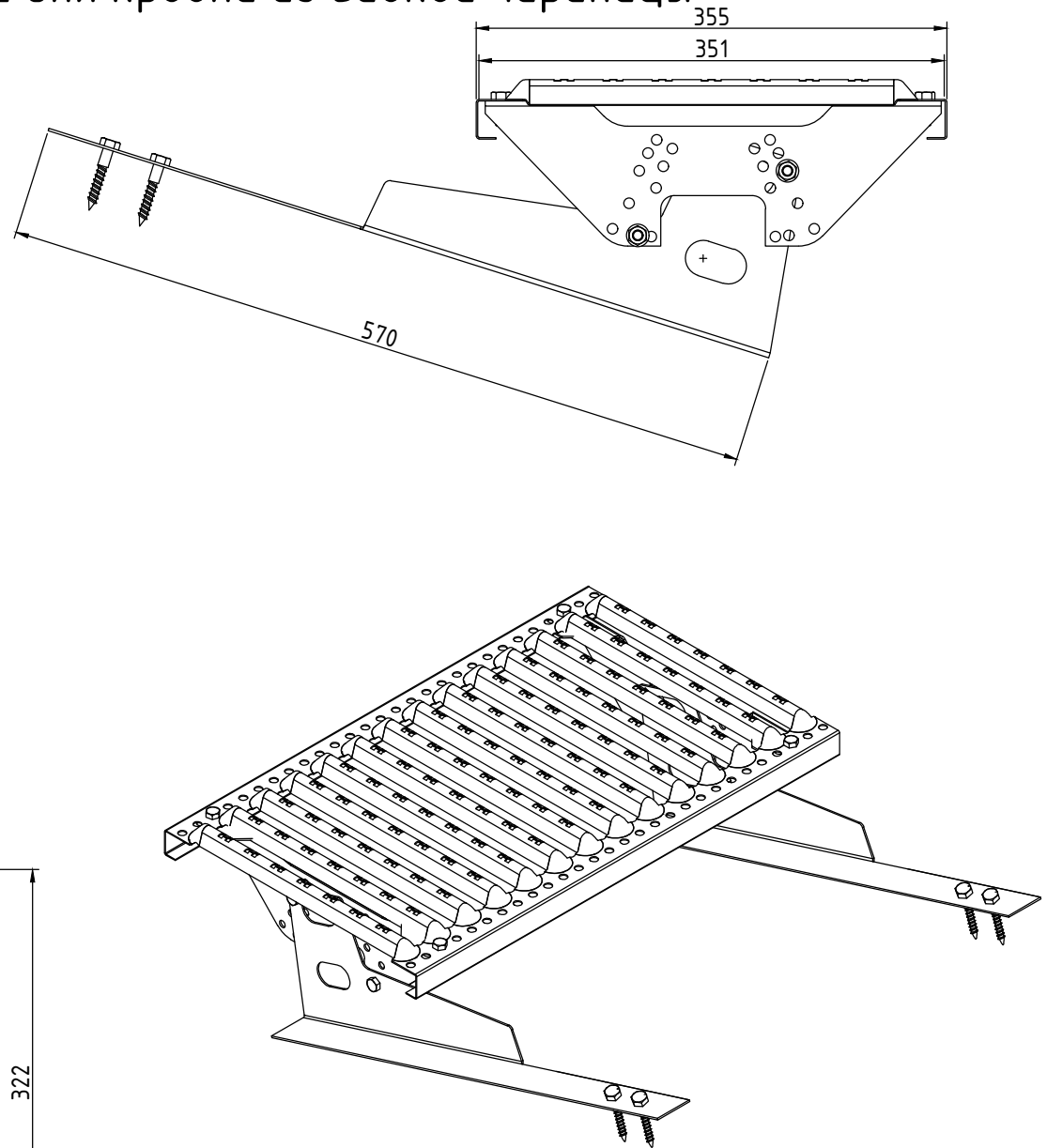
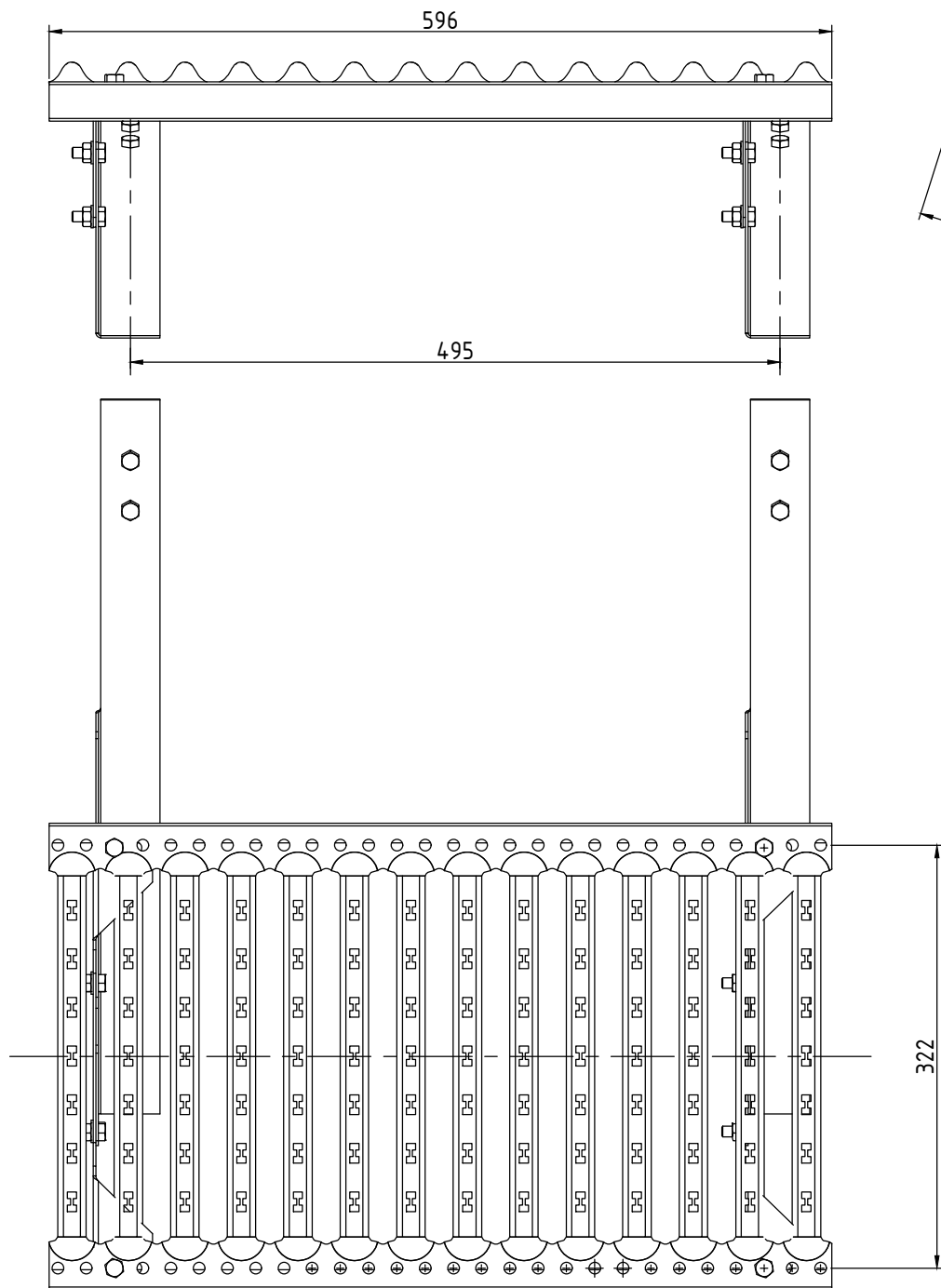


1. Кирпичная стена
2. ОСП-плиты или влагостойкий гипсокартон
3. Мауэрлат
4. Пароизоляционная мембрана
5. Теплоизоляция
6. Гидроизоляционная мембрана
7. Контробрешетка
8. Стропильная система
9. Саморез $\phi 4,8 \times 28$ с ЭПДМ-прокладкой
10. Подшивка карнизного свеса

11. Держатель желоба
12. Желоб водосточный
13. Карнизная планка
14. Обрешетка
15. Металлочерепица (графика условна)
16. Ступень кровельная BORGE для композитной черепицы
17. Шуруп M8x50 (DIN 571)
18. Дополнительная доска

В каждый комплект входит подробная инструкция по монтажу

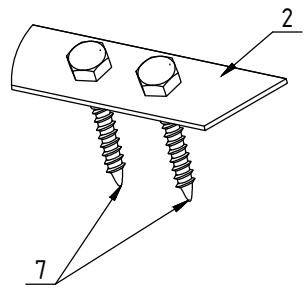
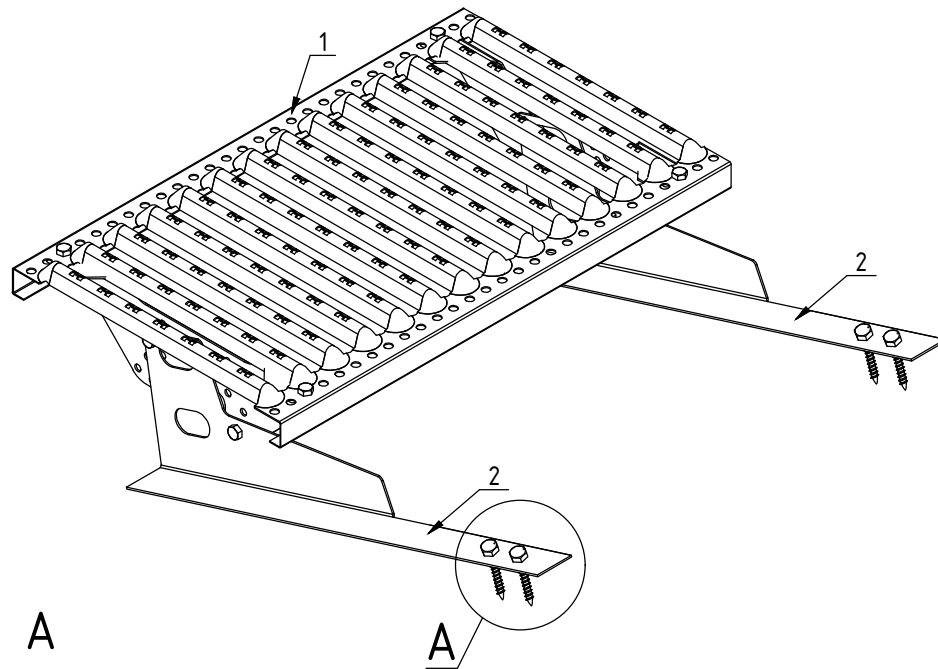
Ступень кровельная BORGE для кровли из гибкой черепицы



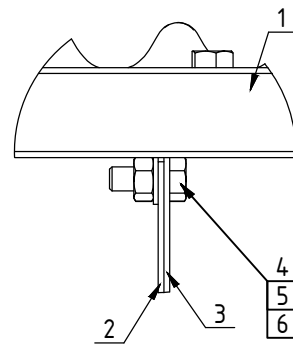
Технические условия:

1. Покрытие изделия - цинк 275 г/м².
 2. Порошковая краска - цвет RAL, RR.
- *Размеры для справок.

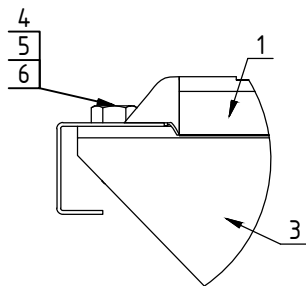
BORGE



Крепление универсального кронштейна BERGE к кронштейну регулировочному BERGE

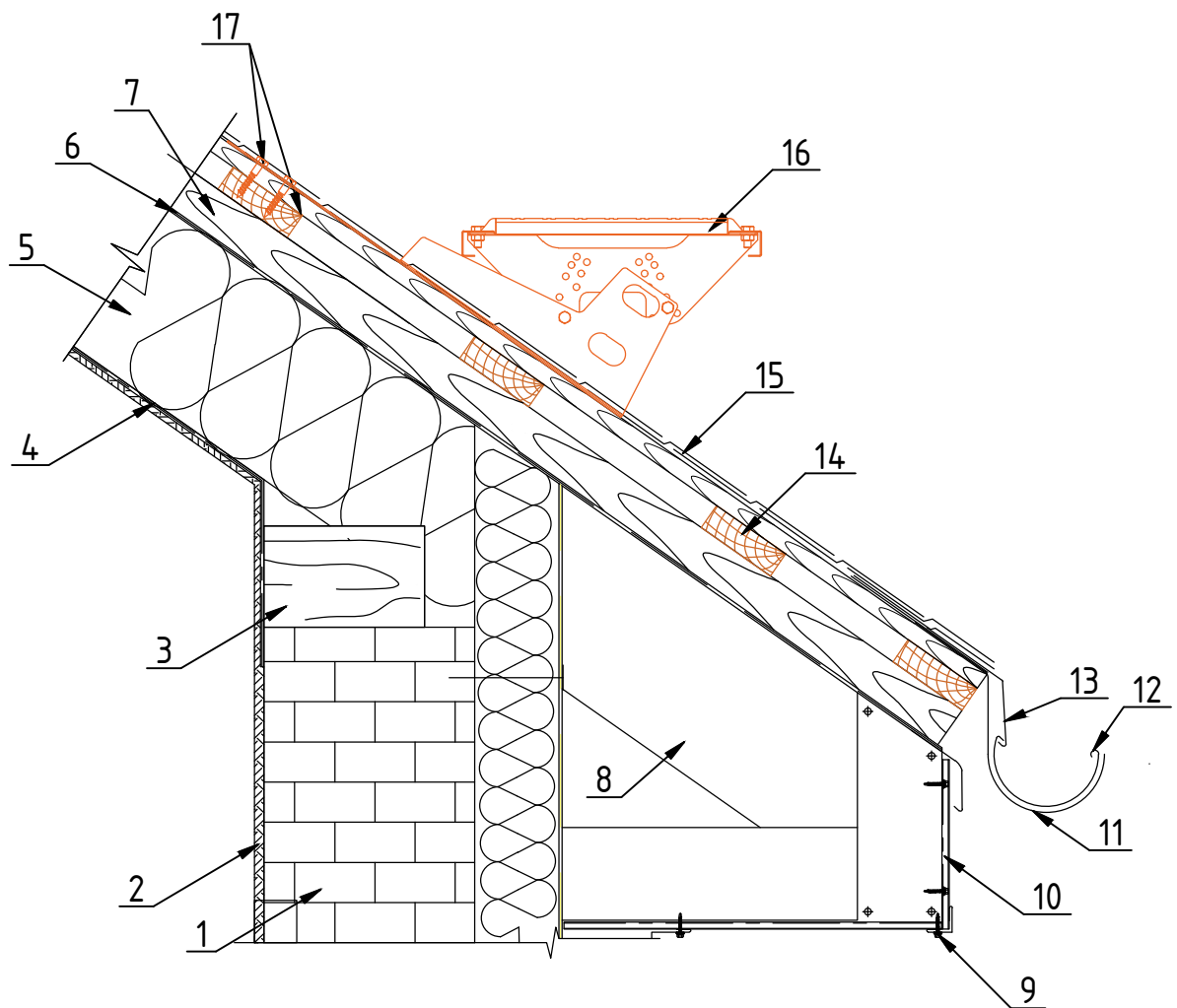


Крепление платформы ступени кровельной BERGE к кронштейну регулировочному BERGE



Ступень кровельная BERGE для кровли из гибкой черепицы		
№п/п	Наименование	Кол-во, шт.
1	Платформа ступени кровельной BERGE	1
2	Кронштейн универсальный для гибкой черепицы	2
3	Кронштейн регулировочный BERGE	2
4	Болт М8-6дх20	8
5	Шайба 8	8
6	Гайка М8-6Н	8
7	Шуруп с шестигранной головкой М8х50	4
Вес комплекта, кг.		4,2

Узел крепления ступени кровельной BORGE к кровле из гибкой черепицы.



- | | |
|---------------------------------------------------|--------------------------------------------------|
| 1. Кирпичная стена | 12. Желоб водосточный |
| 2. ОСП-плиты или влагостойкий гипсокартон | 13. Карнизная планка |
| 3. Мауэрлат | 14. Обрешетка |
| 4. Пароизоляционная мембрана | 15. Гибкая черепица (мягкая кровля) |
| 5. Теплоизоляция | 16. Ступень кровельная BORGE для гибкой черепицы |
| 6. Гидроизоляционная мембрана | 17. Шуруп M8x50 (DIN 571) |
| 7. Контрообрешетка | |
| 8. Стропильная система | |
| 9. Саморез $\phi 4,8 \times 28$ с ЭПДМ-прокладкой | |
| 10. Подшивка карнизного свеса | |
| 11. Держатель желоба | |

В каждый комплект входит подробная инструкция по монтажу. Подходит для установки в момент укладки кровельного материала.