

()
INTERSTATE COUNCIL FOR STANDARDIZATION, METROLOGY AND CERTIFICATION
(ISC)

**25772—
2021**

, ,

,

1.0 «
 1.2 «
 »
 1
 ()
 2 465 «
 3
 (26 2021 . 137-)

(3166) 004-3?	{ 3186)004—37	
	AM KG RU TJ	« »

4 2021 . 661- 25772—2021 28
 1 2021 .

5 25772—83



1	1
2	1
3	2
4	3
5	4
5.1	4
5.2	5
5.3	7
5.4	7
5.5	8
	8
7	10
8	12
9	12
10	13
()	14
()	17

W

, « Z

Metal stair railings, balconies, roofs, stairs flights and landings. General technical conditions

— 2021—09—01

1

, , (—) , >

2

:

2.102 . -

2.321 .

3.1001 .

9.032 . ,

9.301 . -

	9.302 (1463—82,	2064—80.	2106-82.	2128—76.	2177—85.
80.	2178—82.	2360-82.	2361—82.	2819—80,	3497—76.	3613—
	3882—86,	3892—80.	4516—80.	4518—80.	4522-1-85.	4522-2—85.
	4524-1—85.	4524-3—85,	4524-5—85,	8401—86).		-

9.308 . -

9.410 .

15.309 .

1759.0 , ,

1759.5 .

2991 . 500 .

5915 .

7502
7798
8617
9142
9416*
10354
11371
13637
14192
14806

15140
18123
22233

23118
23166

24033—2018
24297
26433.0

26433.1

26663

30698
30826
31149 (ISO 2409:2013)

—

(www.easc.by)

3

23166.

3.1

3.2

3.3

3.4

()

*

58514—2019.

4

4.1

- ;
- * ;
- .

4.2

1.

1—

1 • *	, :	
2 • • •	:	
3 • • • •	: 30 30	
4 • • •	:	

4.3

- () ;
- (,) () ;
- () () .

4.4

- () ;
- () .

4.5

2.

2

	1	2	3	4	5	6	7
	-	() .		-	-	,	-
							()

, $h = 10$ -24 : 35 1 8617. 45°
35 1 () 8617 45 1000 2400 25772—2021

L - 2400 - 1200 , , -
 (X):
 — 24.12 25772—2021

5

5.1

5.1.1

, , , 3.

3

	900	800	150	300
	1200	1100	150	300
	1200	1180	100	—
	900	800	150	300
	1200	1100	150	300
	1200	1180	100	—
	1000	900	110	300
	1100	1000	110	300
	1200	1180	100	—
	1200	1100	110	300
	600	—	300	—
	600	—	300	—

— (. h.) 2.321.

5.1.2

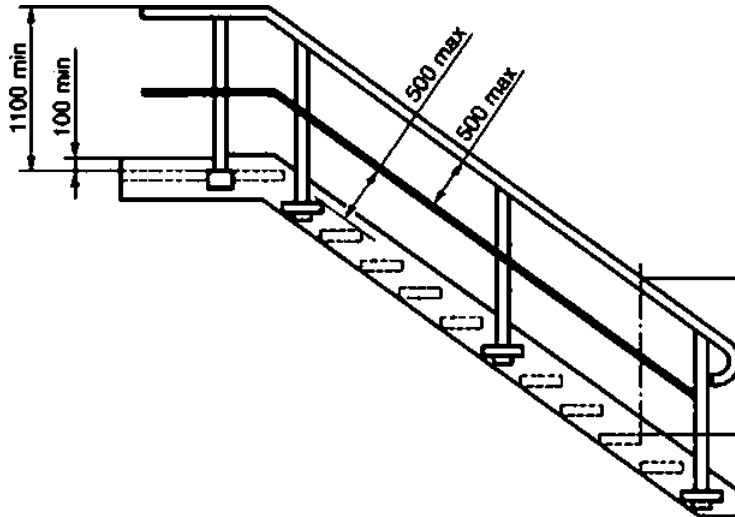
4. ,

4

L:	
1500 .	±2
. 1500 3900 .	±3
» 3900 » 7200 »	±4
	12
300 (;)	11
()	4

()	3
L:	
1500 .	1
. 1500 3900 .	3
» 3900 » 7200 »	5

1	,		
2	(. h.avib)	2.321.	
5.1.3	,	*	-
5.1.4	,	,	-
5.1.5	,	,	-
5.1.6	,	—	-
5.1.7	.		
5.1.8	.		
5.1.9	,	.	
5.2			
5.2.1	,		-
	2.102,	3.1001	-
5.2.2	.		-
7.2.	()		-
*	—	118.13330.2012 «	31-06-2009 -
“	».	54.13330.2016 «	31-01—2003
***	».	251.1325800.2016 «	.
**	».	252.13258002016 «	.
		20.13330.2016 «	2.01.07—85* «



1—

5.2.11

9.301. 9.032 -
 9.410. - - 9.301.
 9.410. - . -

5.2.12

2 15140 -

1

31149.

5.2.13

5.2.14

23118.

5.2.15

(,)

15.309.

5.3

5.3.1

23118.

5.3.2

35, 31 1 8617.

8617.

5.4

5.4.1

5.4.2

5.4.3

() .

()

()

() .

5

			-	-	
	5.1.1 5.1.2	7.8	+	-	
	5.4 5.5 9.1	7.11	4-	-	
1					
2					

6.6

(), 200 . (),

6.7

5 . , 5 %

6.6

6.9

24033. 24033.

6.10

6.11

•

•

-

-

-

-

6.12

6.13

6.14

7

7.1

7.1.1

7.1.2

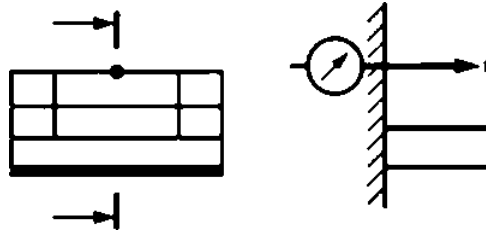
,)

(),

5.2.2.

- ;
- 7502;
- 13837.

2.



2—

7.1.3

-

-

2

;

-

5.2.2

5

().

*

7.2

30)

(

)

8.3.3 24033—2018.

(

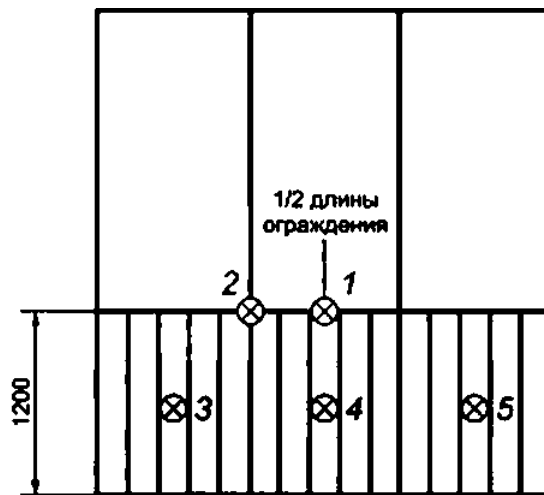
3.

1.

$$W = mgh - (1 - \cos \alpha)$$

$$W = mgh \quad \alpha = 90^\circ.$$

— ;
 — ;
 h — ;
 — ;



1 — середина длины ограждения; 2 — соединение «стойка опорная — перила ограждения». 3, 4, 5 — центр экрана заполнения ограждения

3 —

7.3

30826. 30698.

7.4

9.308.

22233.

(, .)

7.5

15140. 31149.

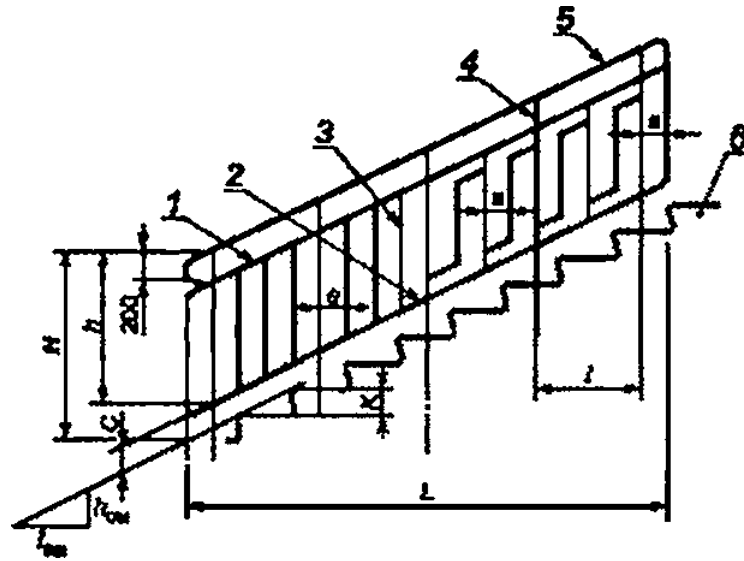
()

7.6

9.302.

7.7

()



1.2—

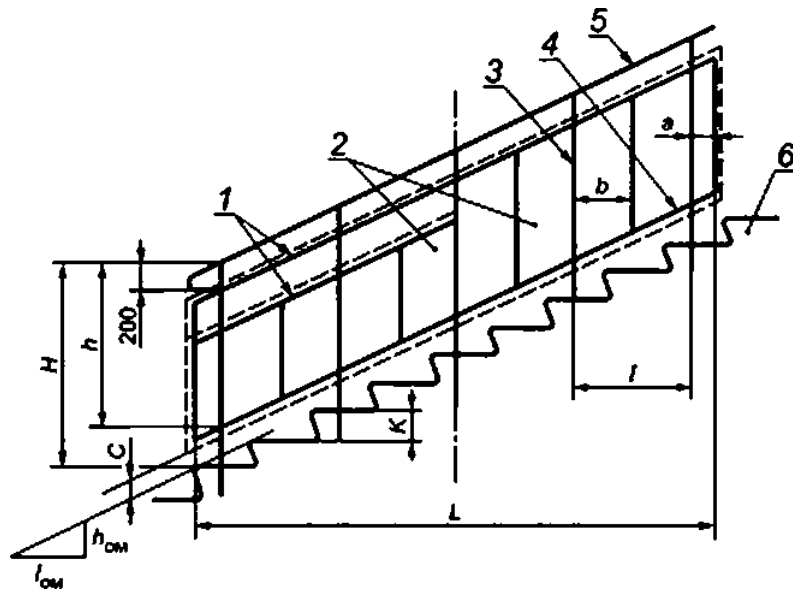
; 3—

; 4—

; S—

;

.1—



1.4—

; 2— (

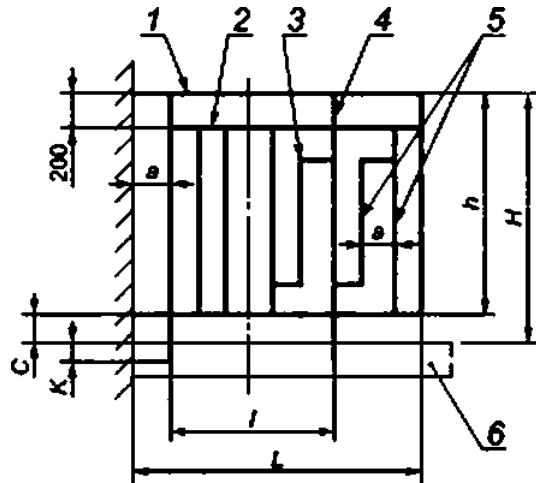
); 3—

; S—

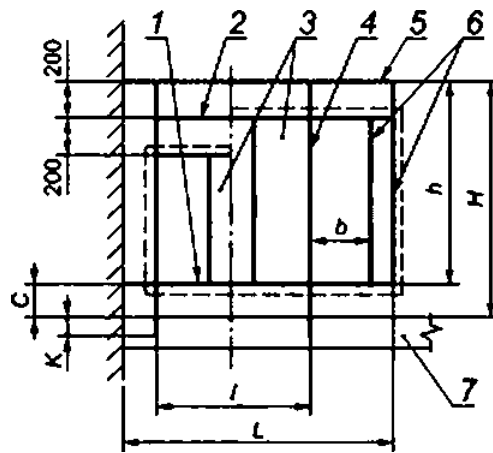
;

6—

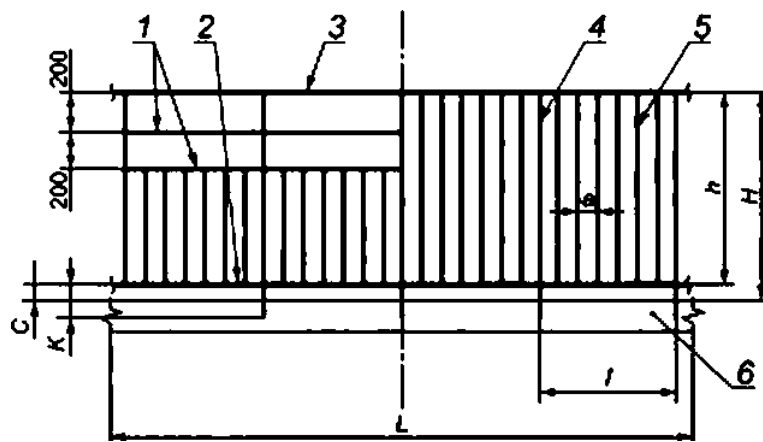
.2—



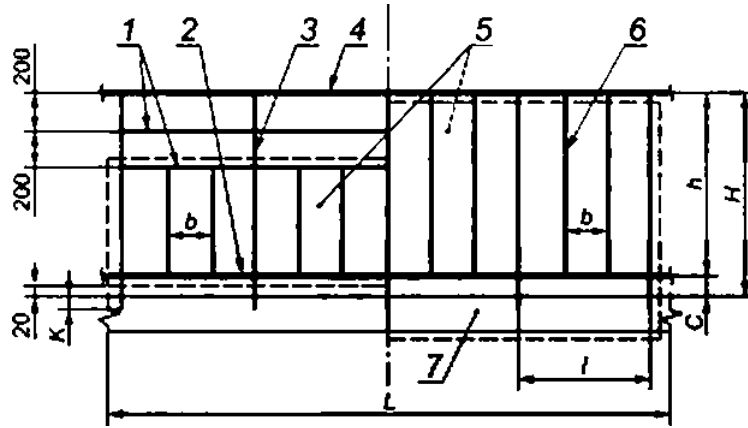
f— :2.3— ;6— :4— :5—



t.2— ; — ();4— ;5— .
6— ;7—
.4—

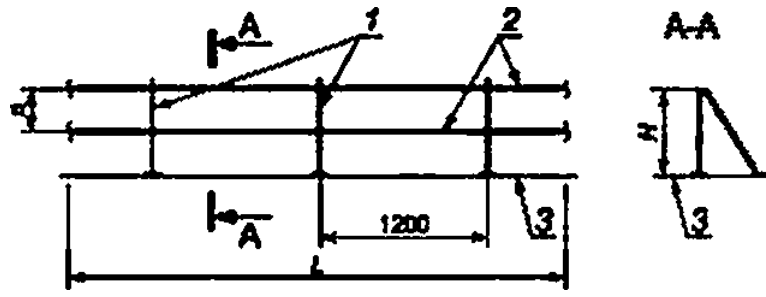


f.2— ;3— ;4— ;5—
; —
.5—

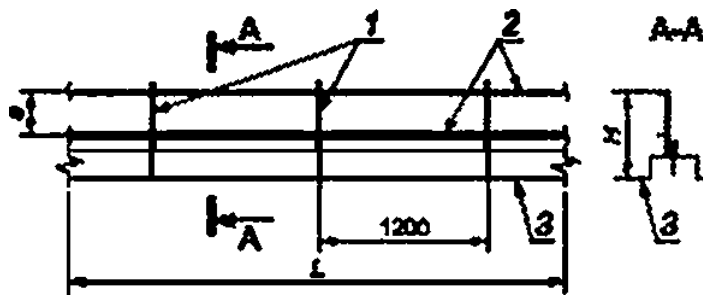


J, 2—

6— .3— ; 4— ; 5— ()
 .6— .7—



i — ; 2— .3—
 .7—



1— : 2— ; 3—
 .8—

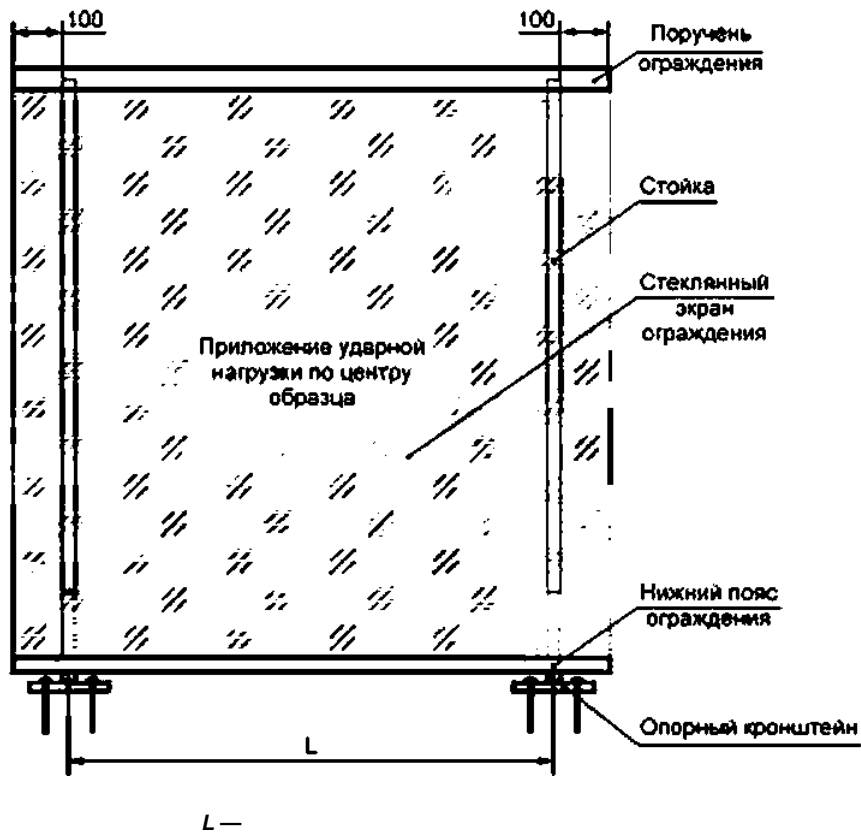
- 1
- 2
- 3
- 4

i *pjm* *L*

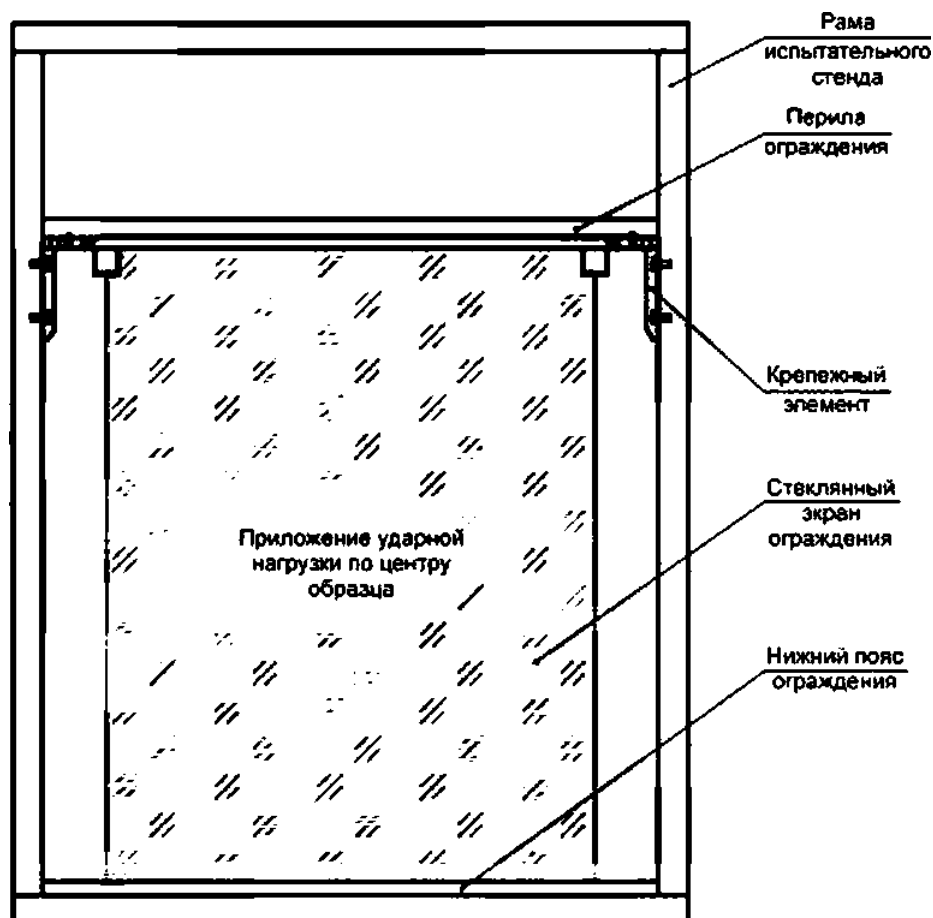
2.321.

()

Варианты светопрозрачного экранного ограждения



.1—



.2—

29.07.2021

03.09.2021

80*84%

2.79. - 2.24.

a

»

117418

-, .3t. .2.

www.gosinfo.ru info@gostnfo.ru