

Лестницы фасадные

Лестницы фасадные

Используются для безопасного подъема на кровлю по стене здания для обслуживания и ремонта. Незаменяемы при эвакуации во время чрезвычайных ситуаций.

Фасадная лестница состоит из секций лестницы и крепится стеновыми и подвесными кронштейнами (к фасаду здания и карнизу соответственно), а так же комплектуется дуговыми поручнями для удобного выхода на кровлю, переходный мостик или кровельную лестницу. Крепеж лестницы к фасаду здания не входит в стандартную комплектацию и подбирается самостоятельно в зависимости от типа стенового материала.

Стандартная длина фасадной лестницы 1,8 и 2,7 м, ширина 400 мм, длина стенового кронштейна 1 м. Секции могут обрезаться и сращиваться между собой для получения необходимой длины.

Заранее продумайте выбор мест размещения и схему движения по кровле для обеспечения доступа к местам обслуживания, аварийным выходам и т.п.

Для более гармоничного сочетания лестниц с фасадом здания вы можете выбрать один из стандартных цветов или заказать покраску в любой цвет: контрастный или тон в тон, в одной цветовой гамме с фасадом здания или в цвет водостоков.

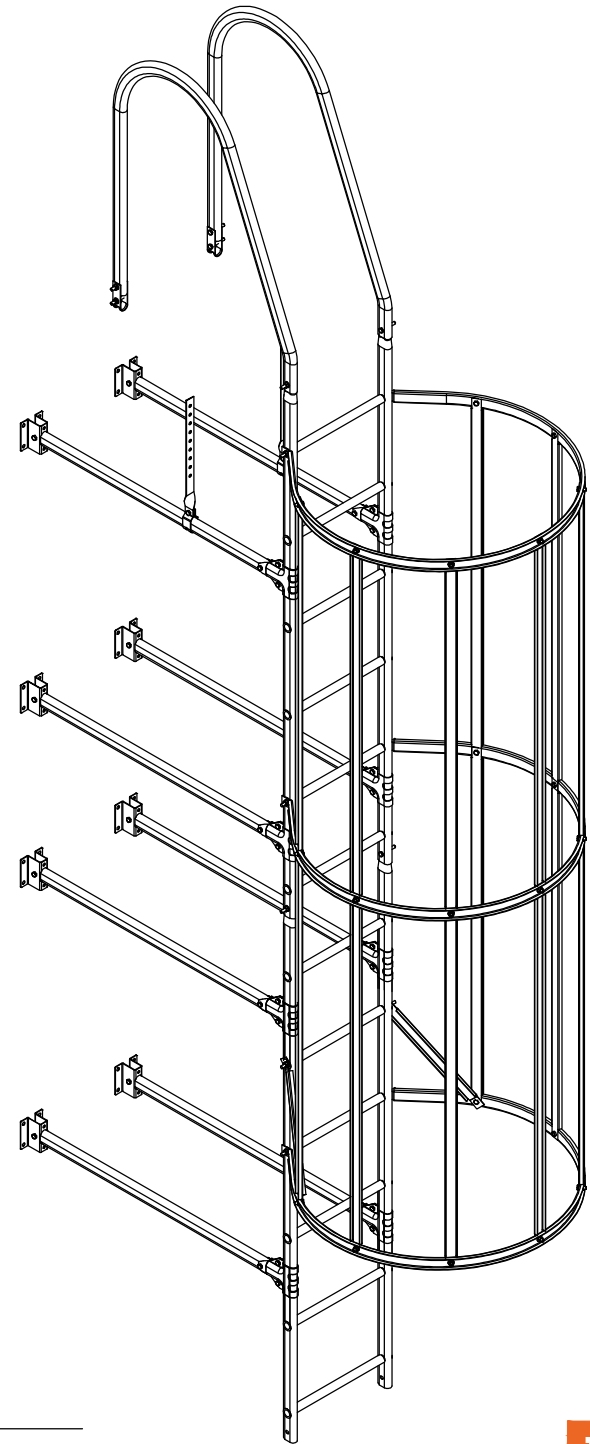
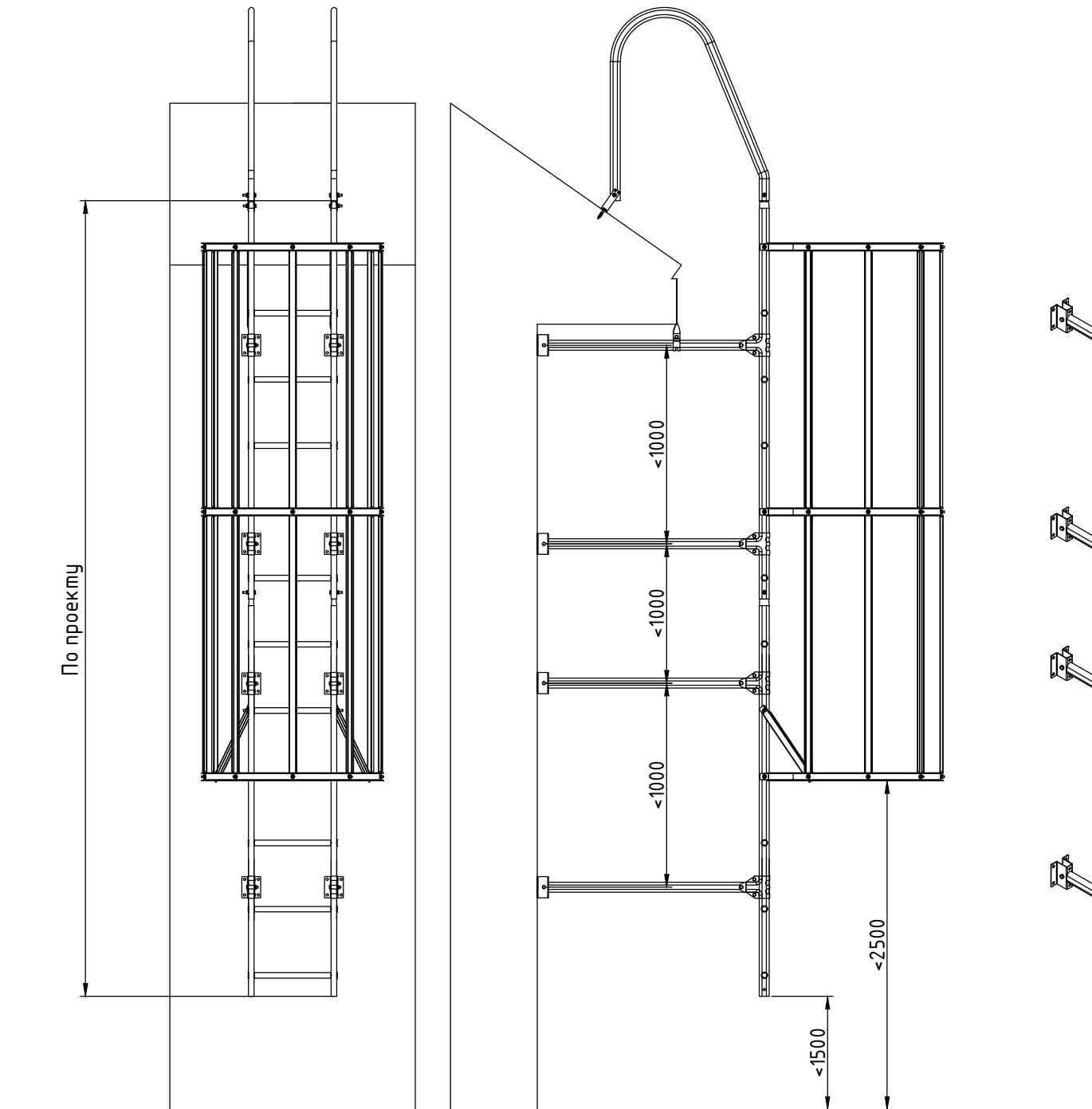
Фасадная лестница может быть укомплектована защитным экраном, его применение регламентируется нормативными документами:

ГОСТ Р 53254-2009 Техника пожарная. Лестницы пожарные наружные стационарные. Ограждения кровли. Общие технические требования. Методы испытаний (Переиздание)

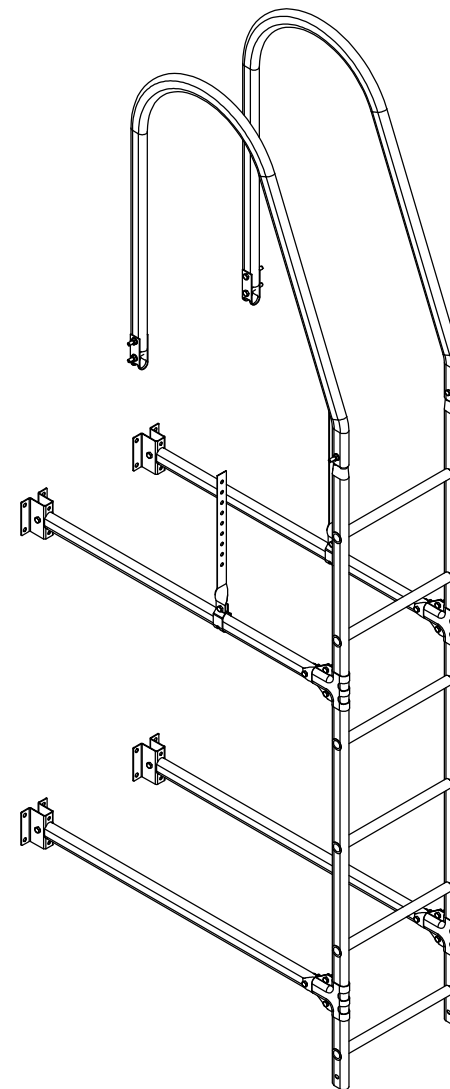
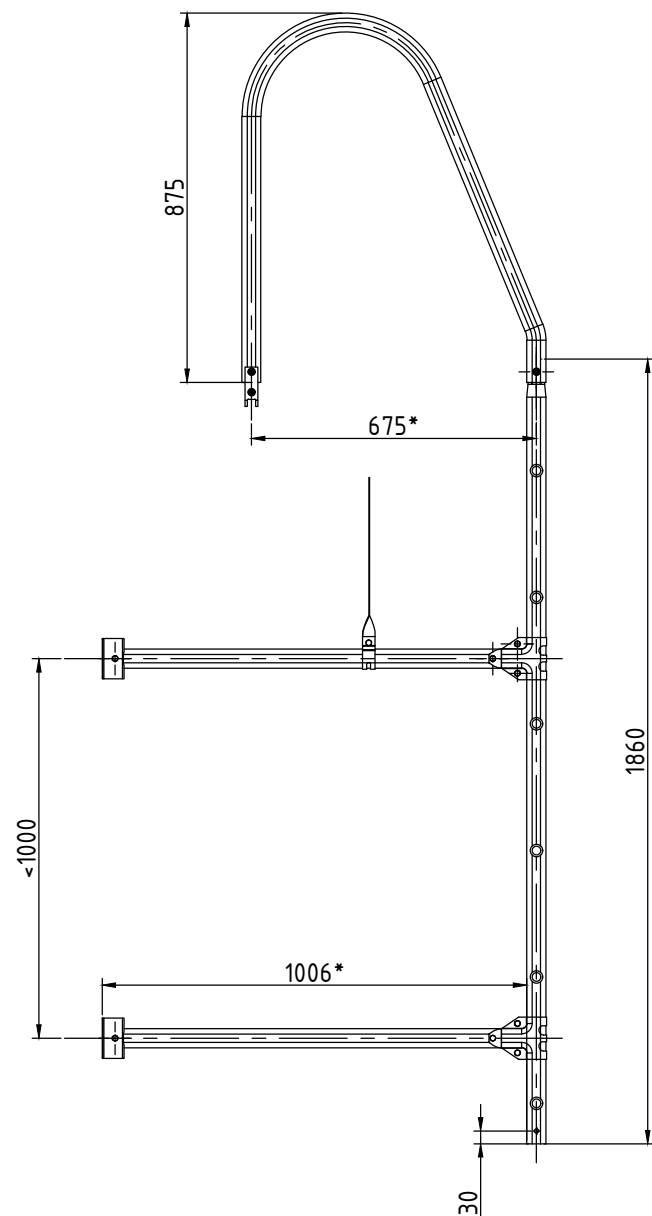
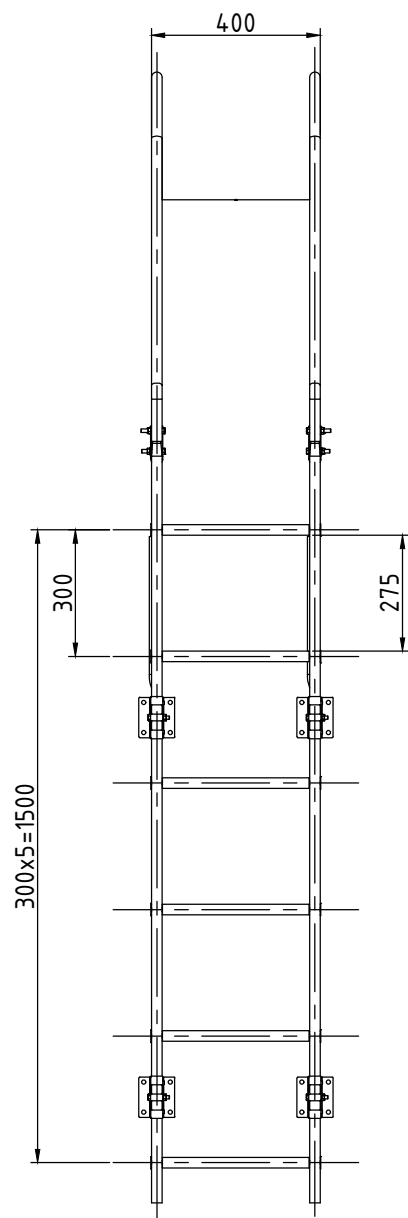
ГОСТ 25772-2021 Ограждения металлические лестниц, балконов, крыш, лестничных маршей и площадок. Общие технические условия

ГОСТ Р 58405-2019 Элементы систем безопасности для скатных крыш. Общие технические условия

СП 112.13330.2011 Пожарная безопасность зданий и сооружений (Замена СНиП 21-01-97)



Комплект лестница фасадная BORGЕ верхняя секция, 1,8м

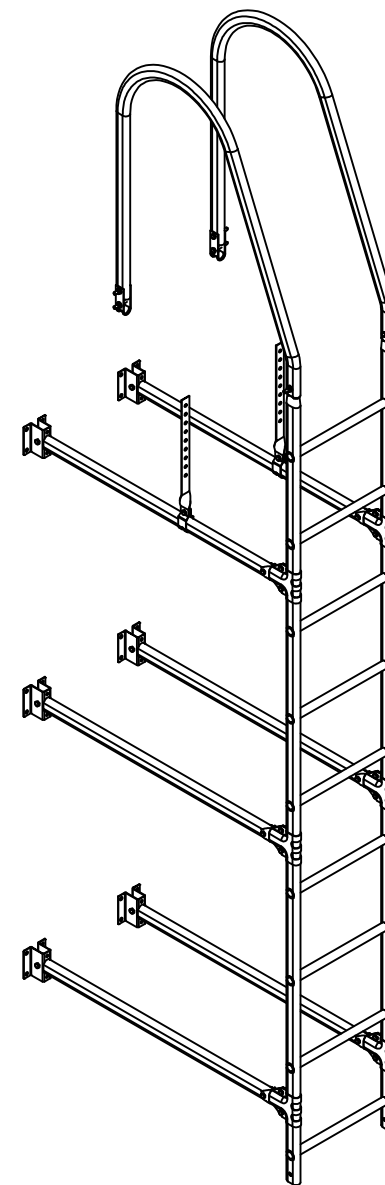
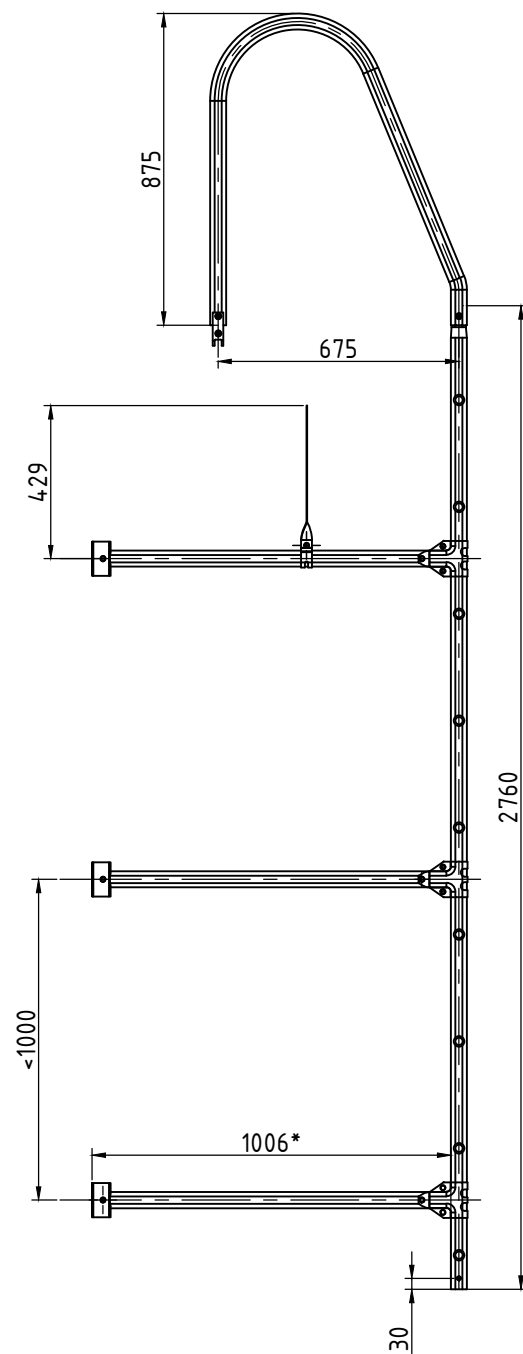
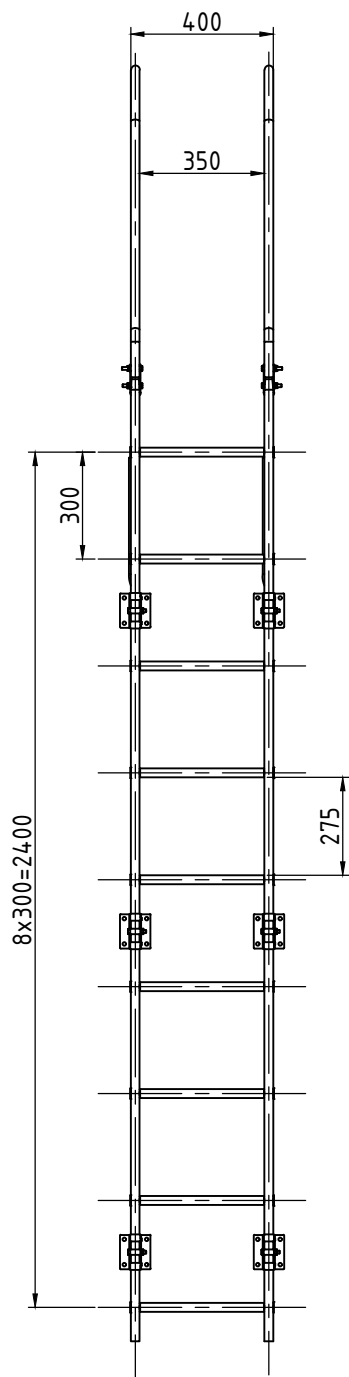


Технические условия:

1. Покрытие изделия - цинк 275 гр/м².
 2. Порошковая краска - цвет RAL, RR.
- *Размеры для справок.

BORGЕ

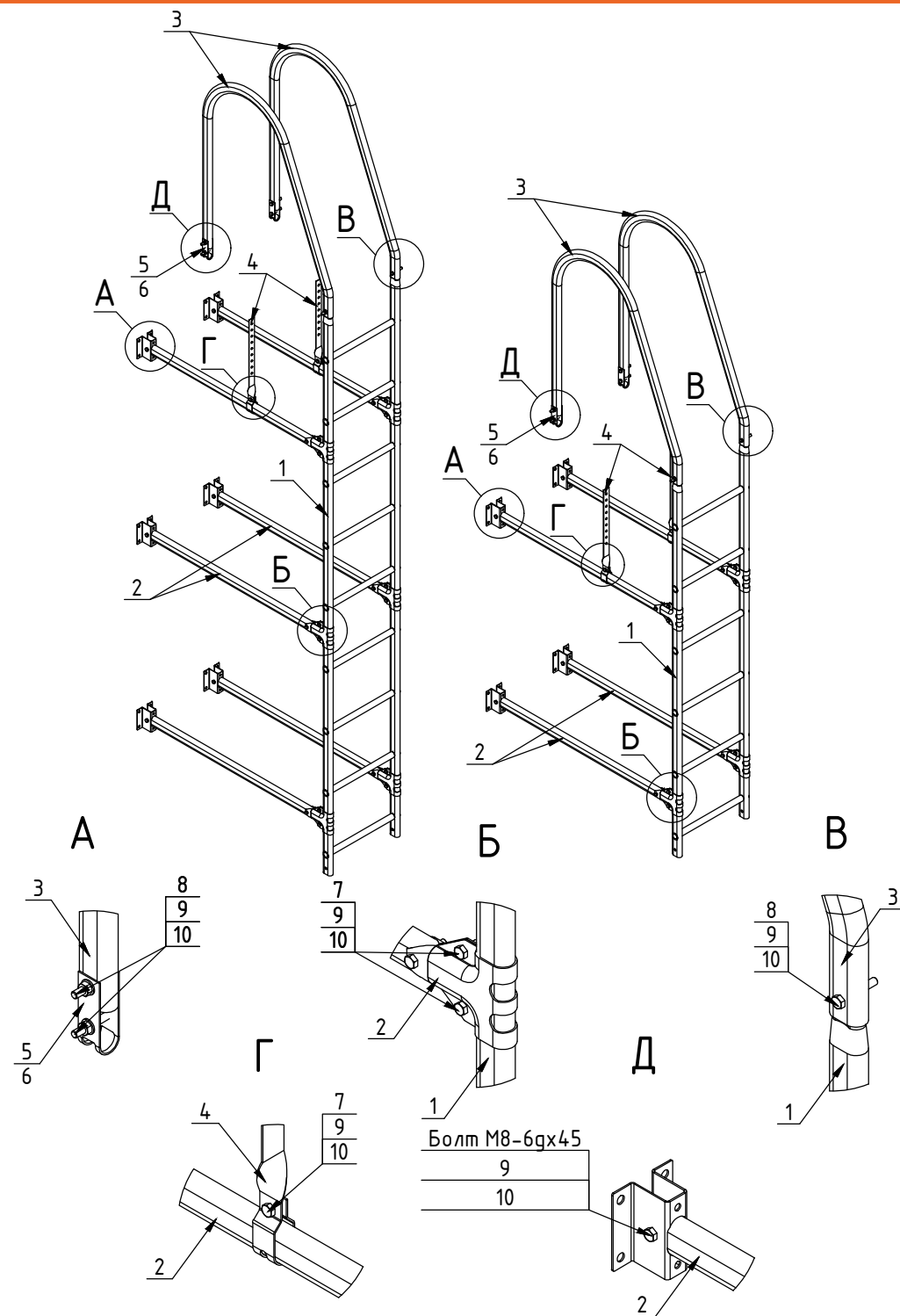
Комплект лестница фасадная BORGE верхняя секция, 2,7м



Технические условия:

1. Покрытие изделия-цинк 275 гр/м².
 2. Порошковая краска - цвет RAL, RR.
- *Размеры для справок.

BORGE



Комплект лестница фасадная BERGE верхняя секция

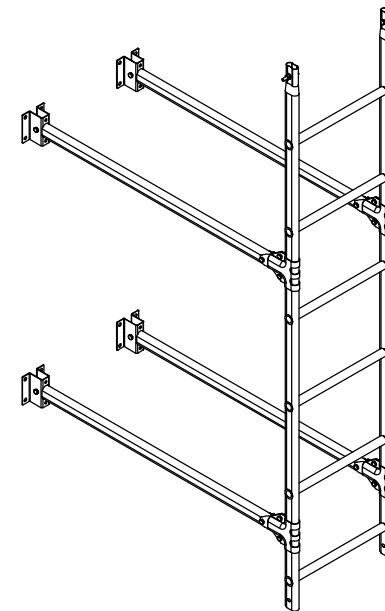
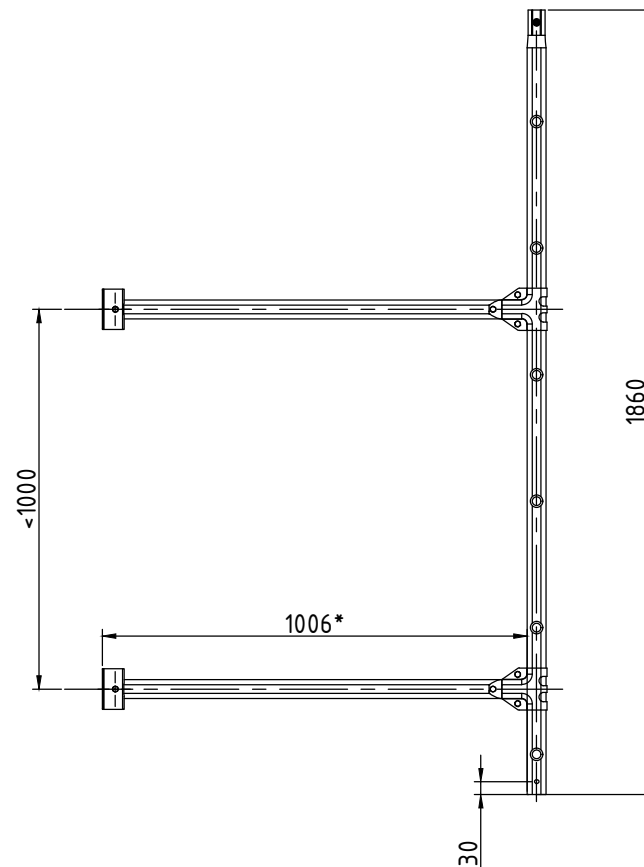
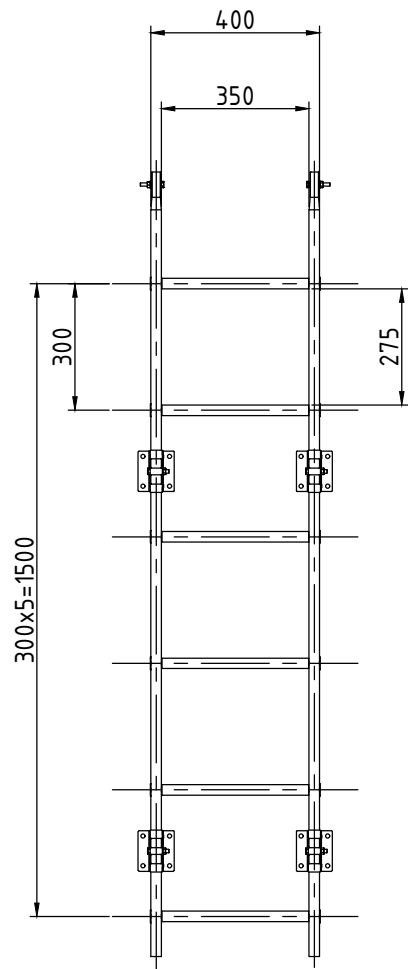
№п/п	Наименование	Кол-во, шт.	Кол-во, шт.
		1,8	2,7
1	Секция лестницы BERGE, 1860 мм/2760 мм	1	1
2	Стеновой кронштейн BERGE 1м	4	6
3	Поручень	2	2
4	Кронштейн подвесной	2	2
5	Кронштейн L-образный*	2	2
6	Кронштейн U-образный**	2	2
7	Болт М8-6дх20	2	2
8	Болт М8-6дх50	6	6
9	Шайба 8	8	8
10	Гайка М8-6Н	8	8
11	Саморез с прессшайбой 4,2x16	4	4
Вес комплекта, кг.		15,9	21,6

*Для крепления к кровельным покрытиям и переходному мостику BERGE

**Для крепления к кровельной лестнице BERGE



Комплект лестница фасадная BORGЕ нижняя секция, 1,8м

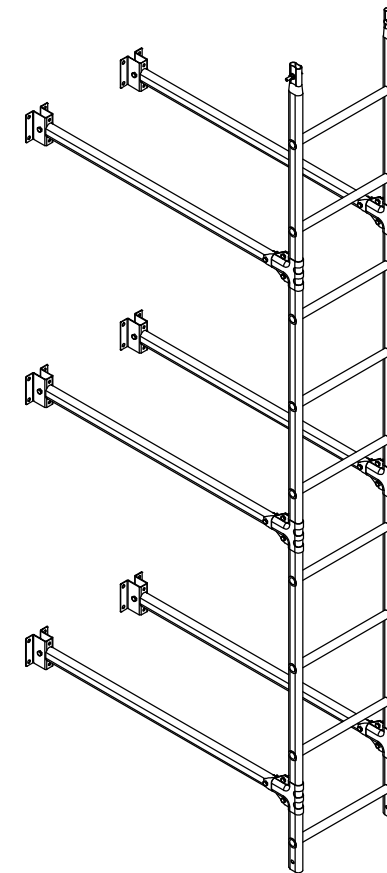
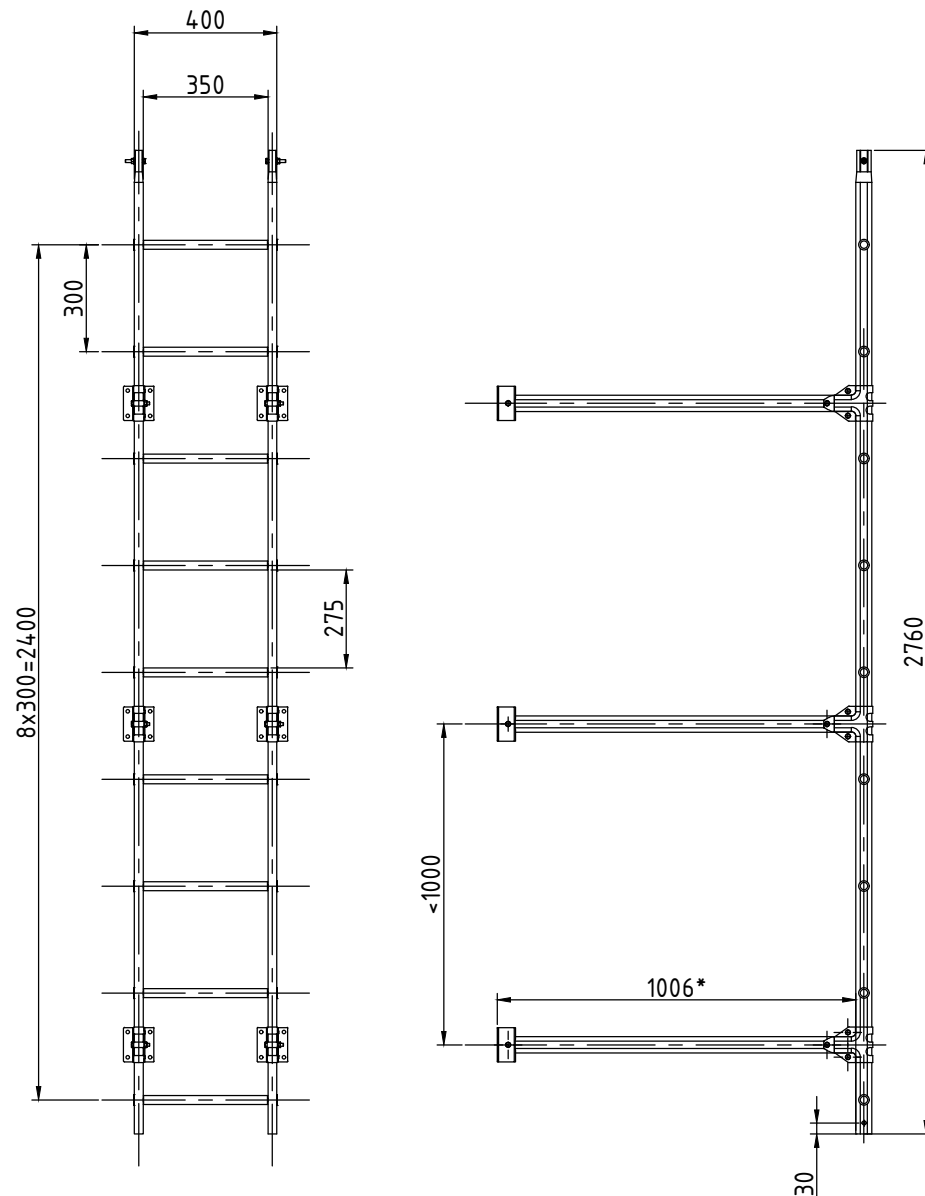


Технические условия:

1. Покрытие изделия-цинк 275 гр/м2.
 2. Порошковая краска - цвет RAL, RR.
- *Размеры для справок.

BORGE

Комплект лестница фасадная BORGE нижняя секция, 2,7м

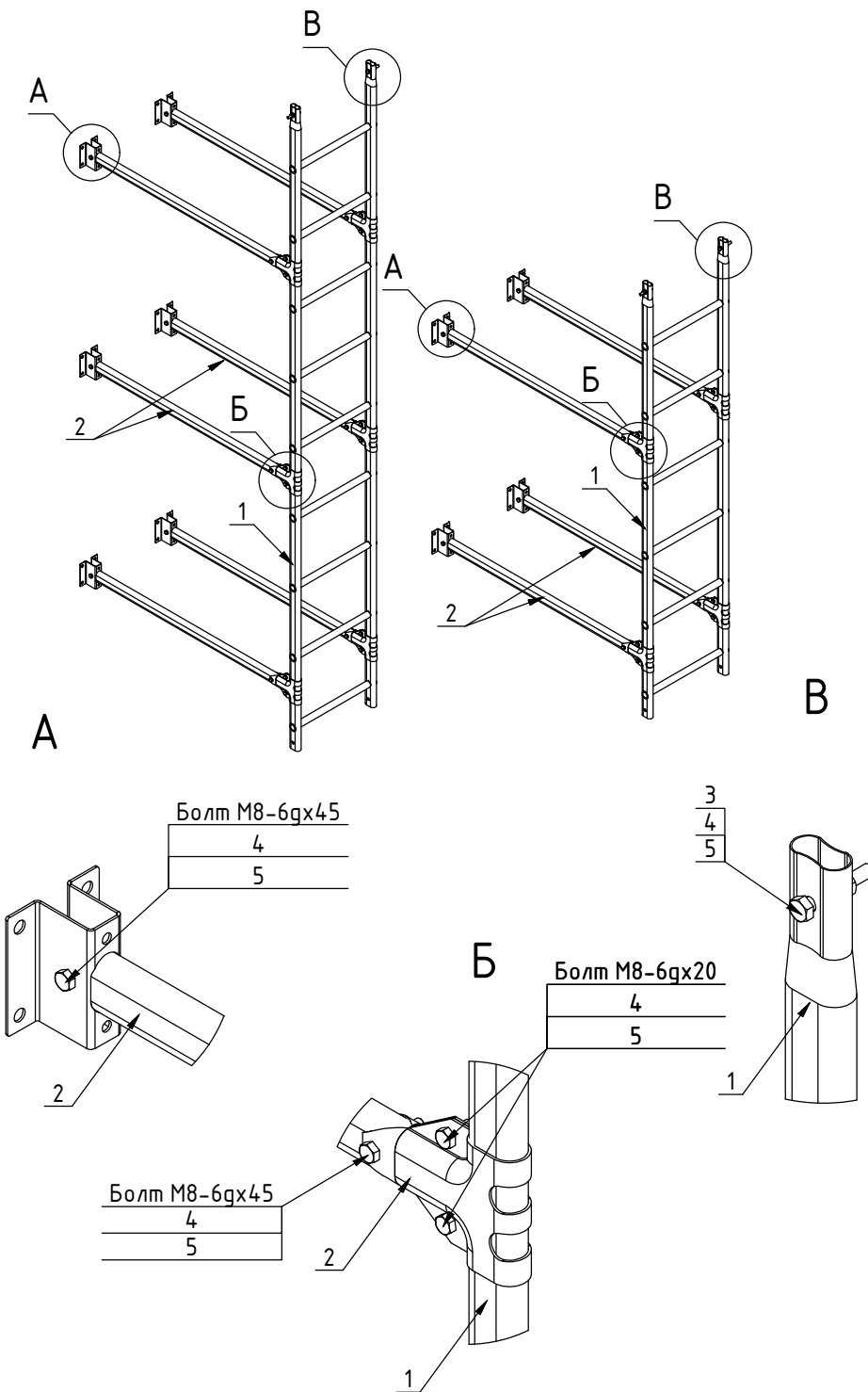


Технические условия:

1. Покрытие изделия-цинк 275 гр/м2.
2. Порошковая краска - цвет RAL, RR.

*Размеры для справок.

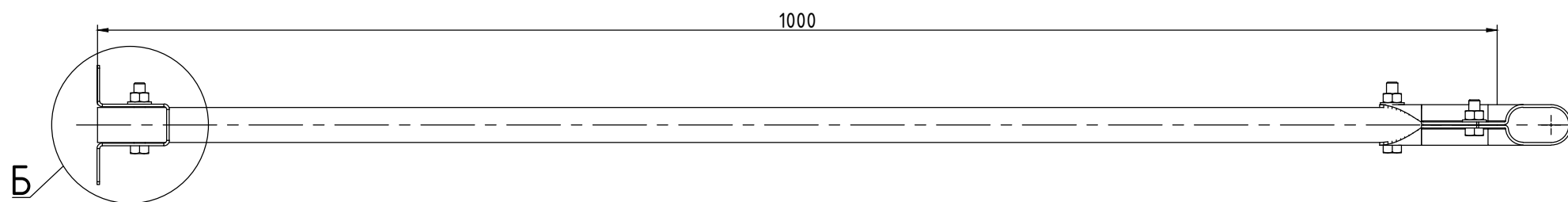
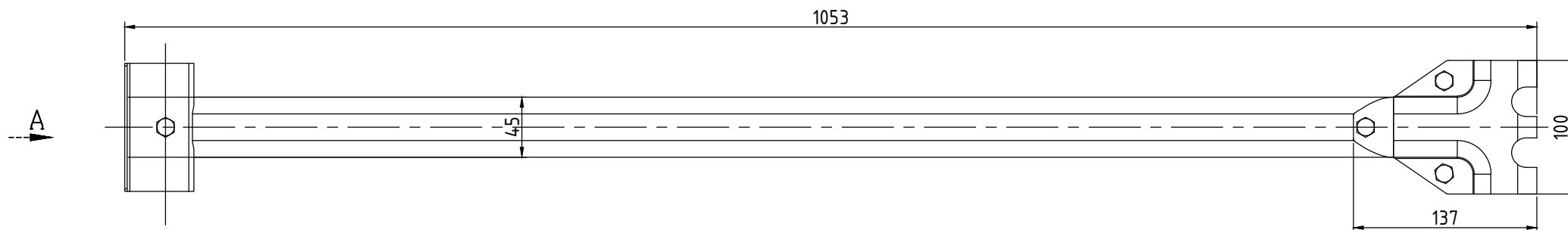
BORGE



Комплект лестница фасадная BERGE нижняя секция

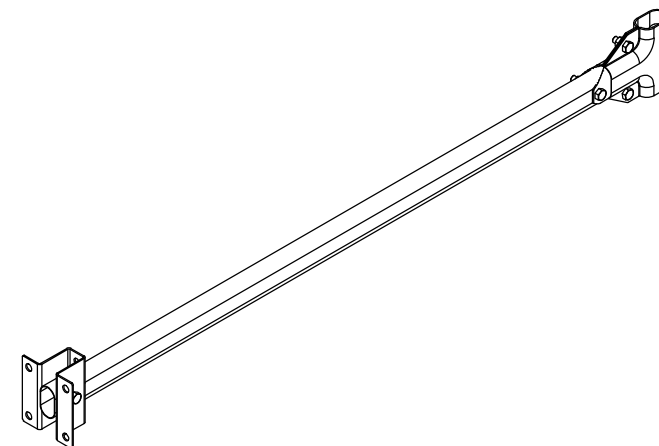
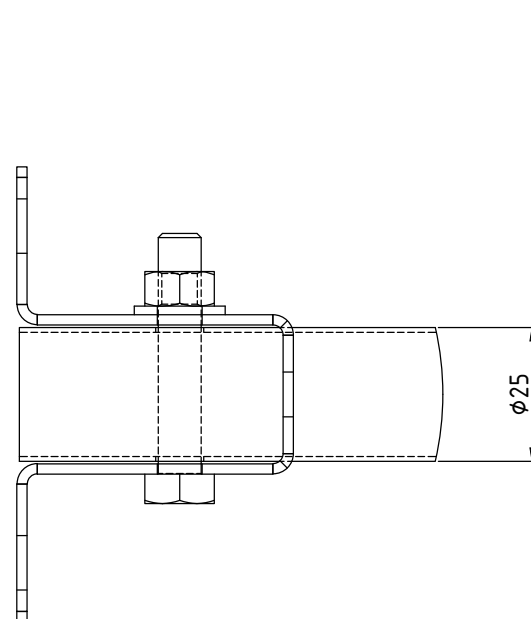
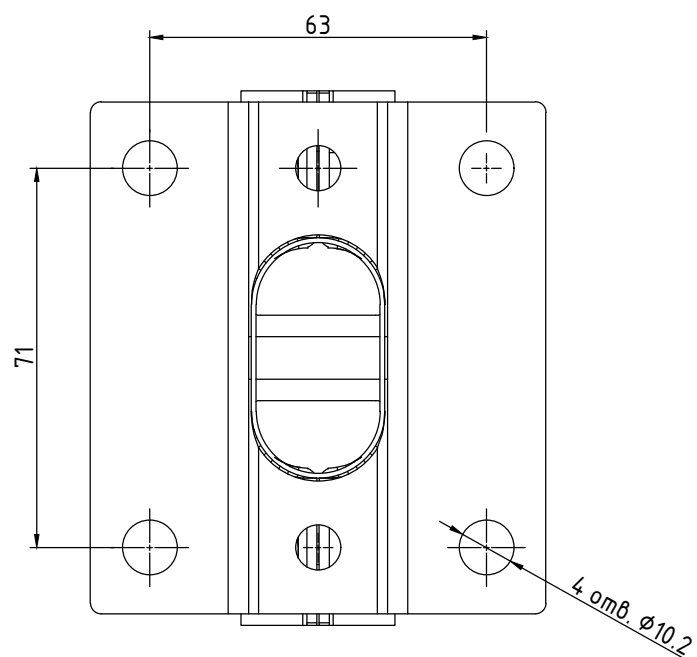
№п/п	Наименование	Кол-во, шт.	Кол-во, шт.
		1,8	2,7
1	Секция лестницы BERGE, 1860 мм/2760 мм	1	1
2	Стеновой кронштейн BERGE 1м	4	6
3	Болт М8-6дх50	2	2
4	Шайба 8	2	2
5	Гайка М8-6Н	2	2
Вес комплекта, кг.		11,4	17,0

Стеновой кронштейн BORGE 1.0 м



А (1:1)

Б (1:1)

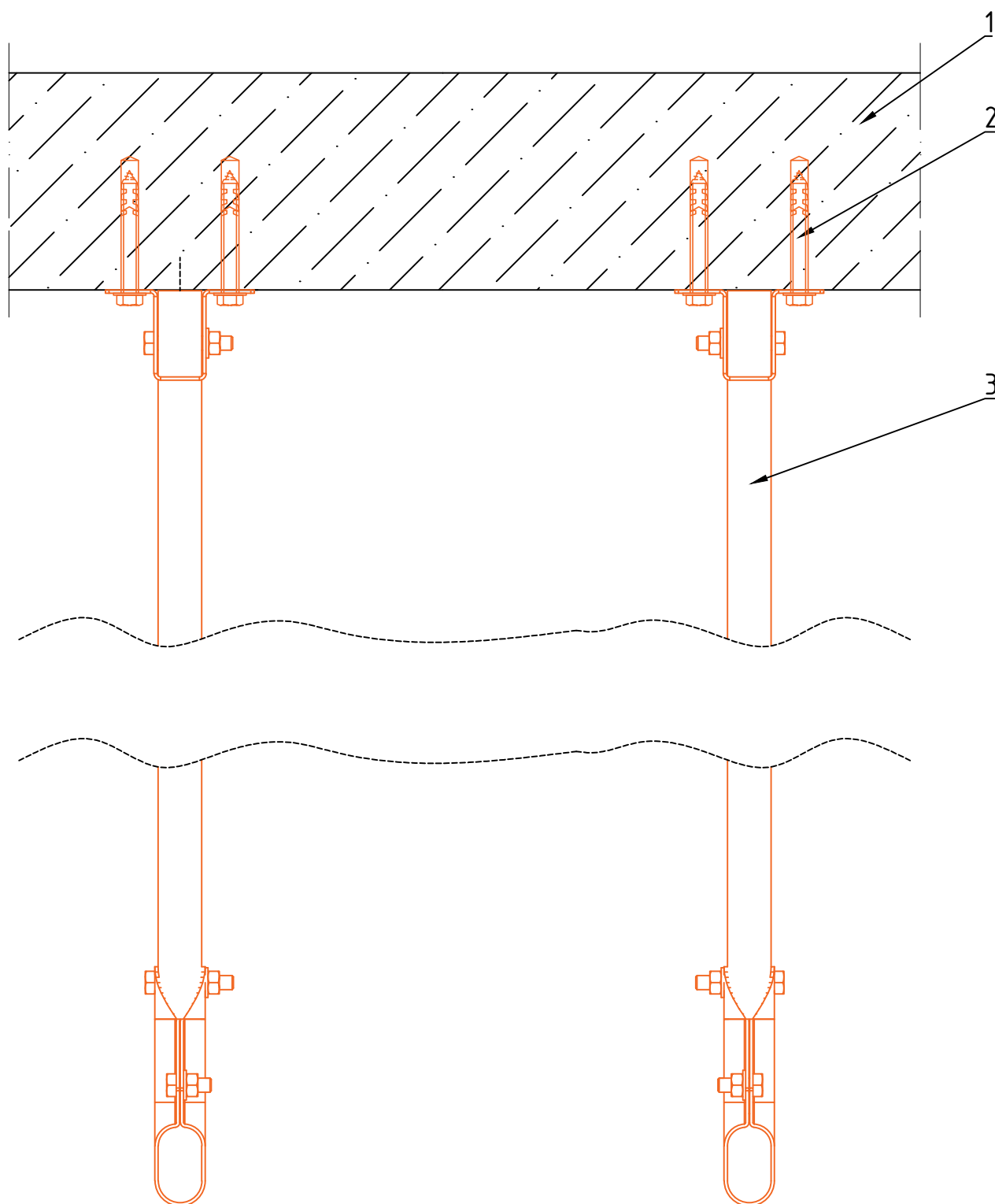


Технические условия:

1. Покрытие изделия - цинк 275 гр/м².
 2. Порошковая краска - цвет RAL, RR.
- *Размеры для справок.

BORGE

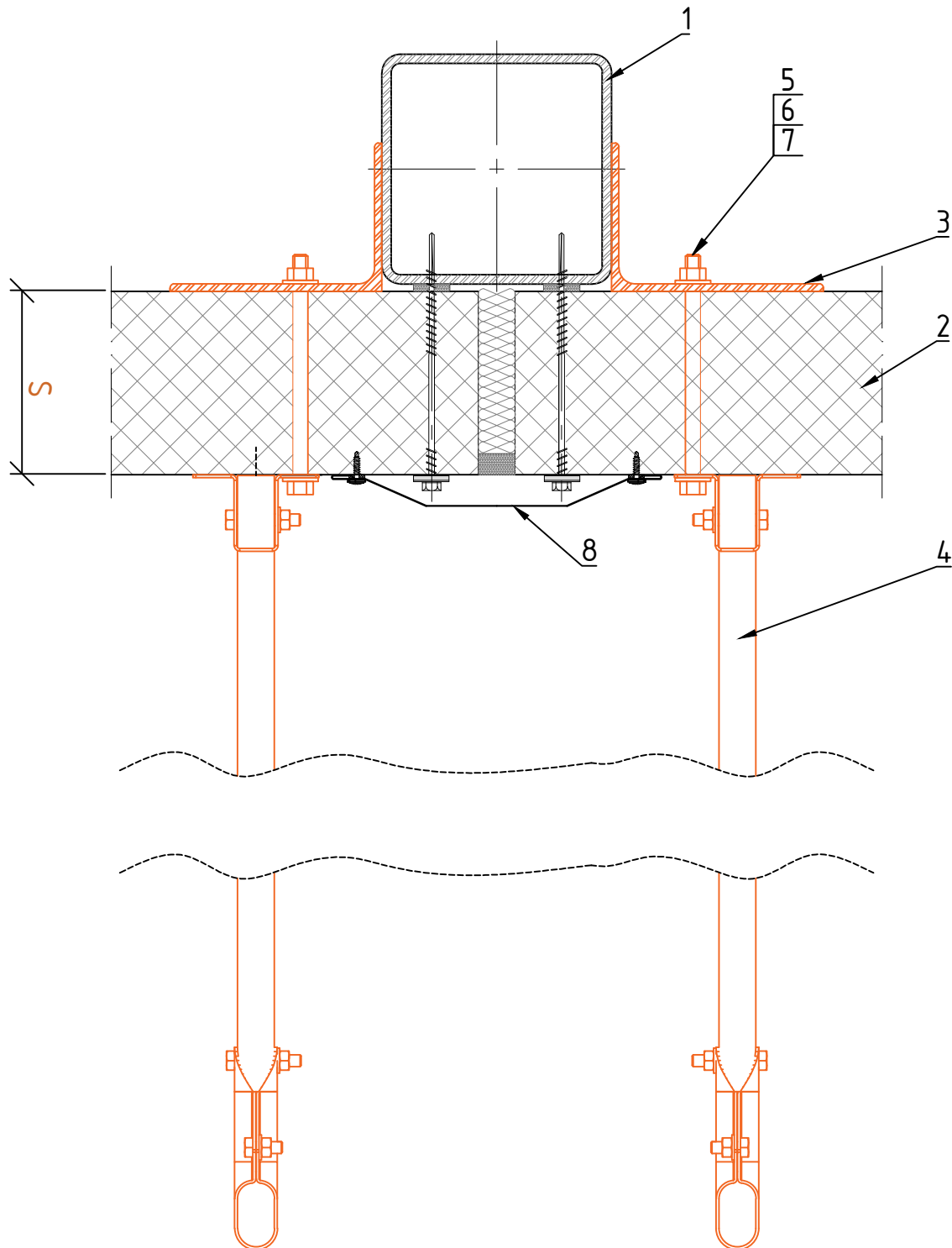
Узел крепления стенового кронштейна BORGE к несущему основанию.



1. Несущее основание
2. Анкерное крепление (уточняется по месту)
3. Стеновой кронштейн BORGE

В каждый комплект входит подробная инструкция по монтажу

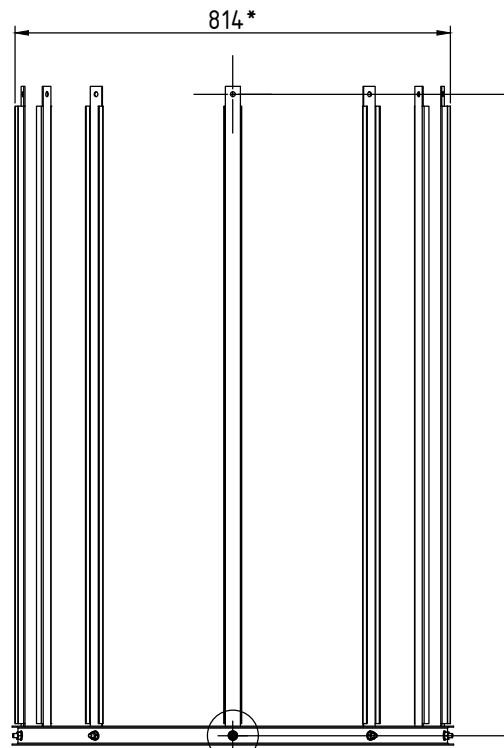
Узел крепления стенового кронштейна BORGE к трехслойной сэндвич-панели.



1. Опорный элемент фахверка (ригель)
2. Стеновая сэндвич-панель
3. Уголок (уточняется по месту)
4. Стеновой кронштейн BORGE
5. Болт М8 или шпилька
6. Гайка М8
7. Шайба М8
8. Фасонный элемент

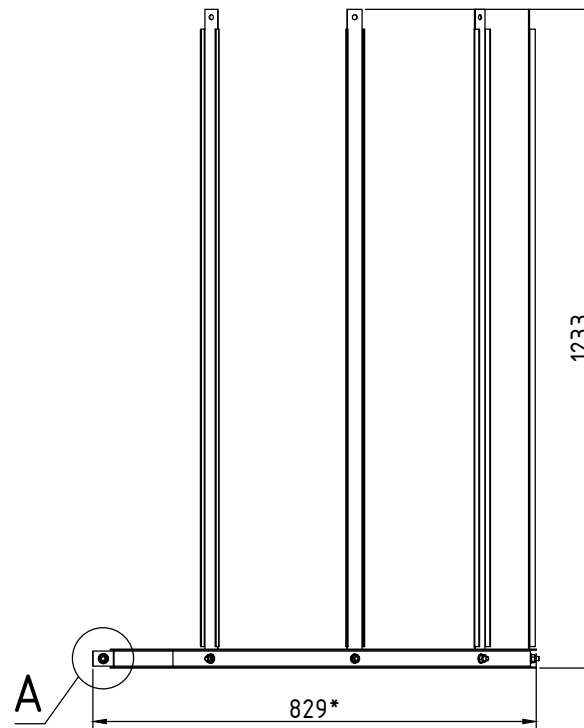
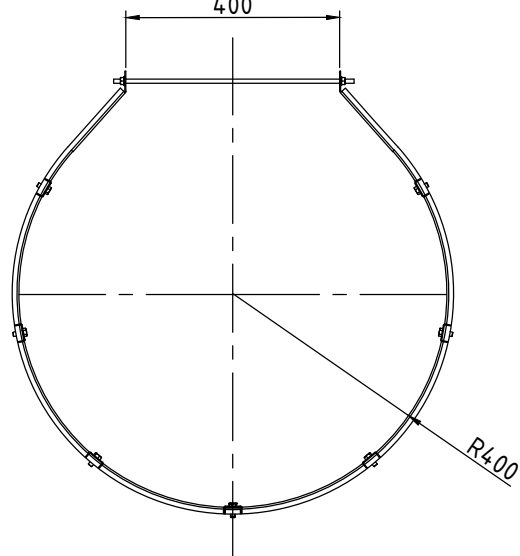
В каждый комплект входит подробная инструкция по монтажу.
Применение узла по согласованию с инженером - проектировщиком BORGE.

Экран безопасности BORGE, $\phi 800$ мм



Б

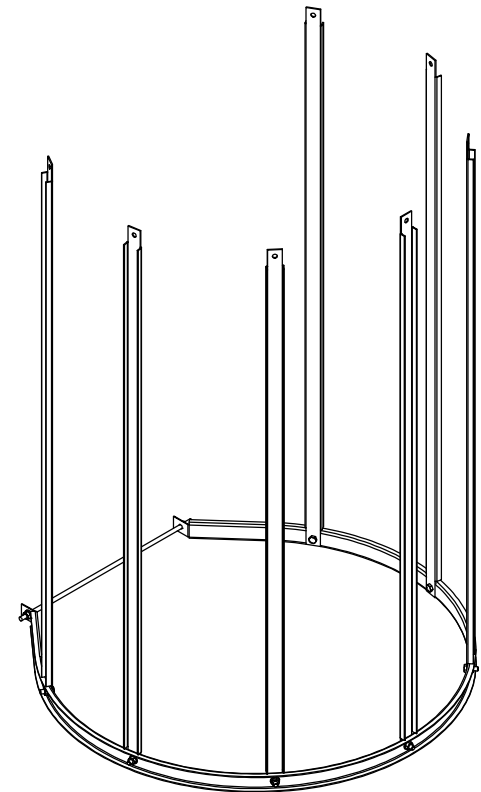
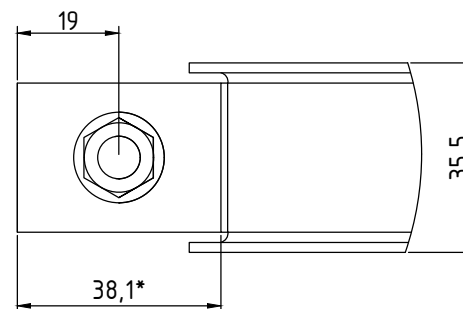
400



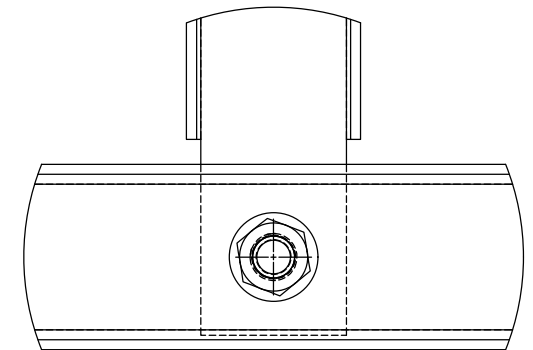
А

829*

А (1 : 1)



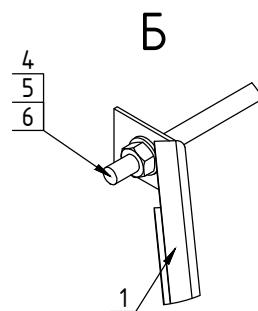
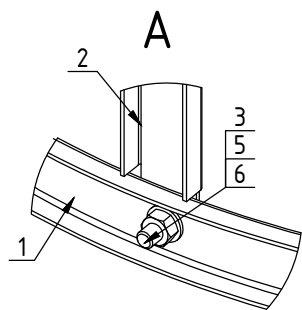
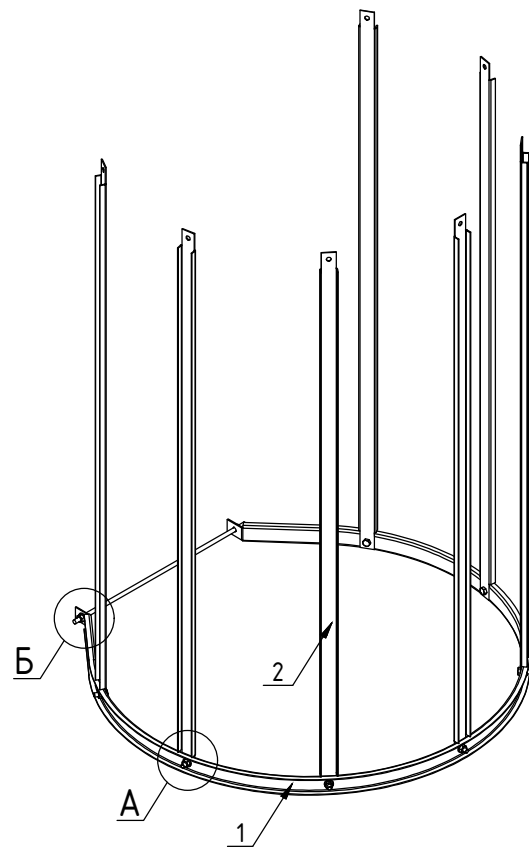
Б (1 : 1)



Технические условия:

1. Покрытие изделия-цинк 275 гр/м2.
 2. Порошковая краска - цвет RAL, RR.
- *Размеры для справок.

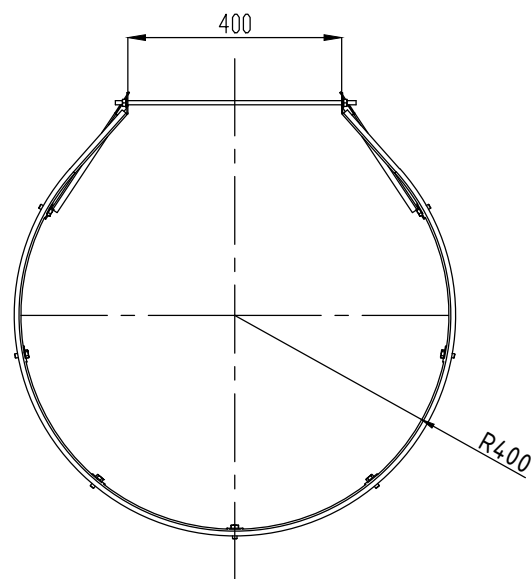
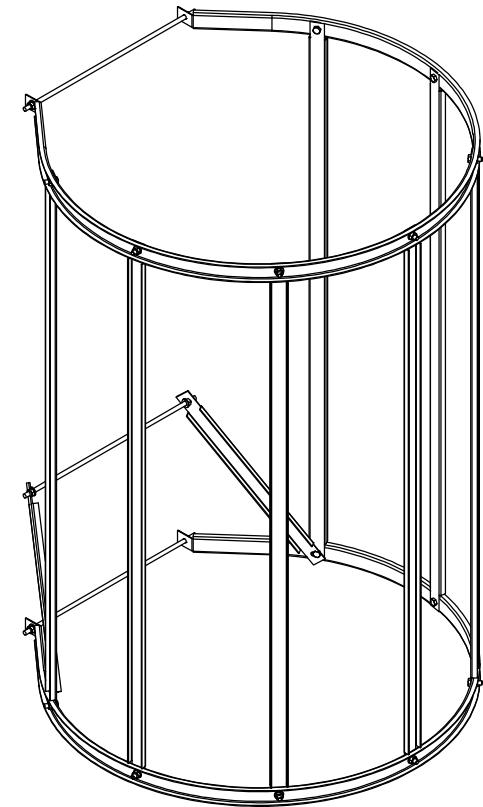
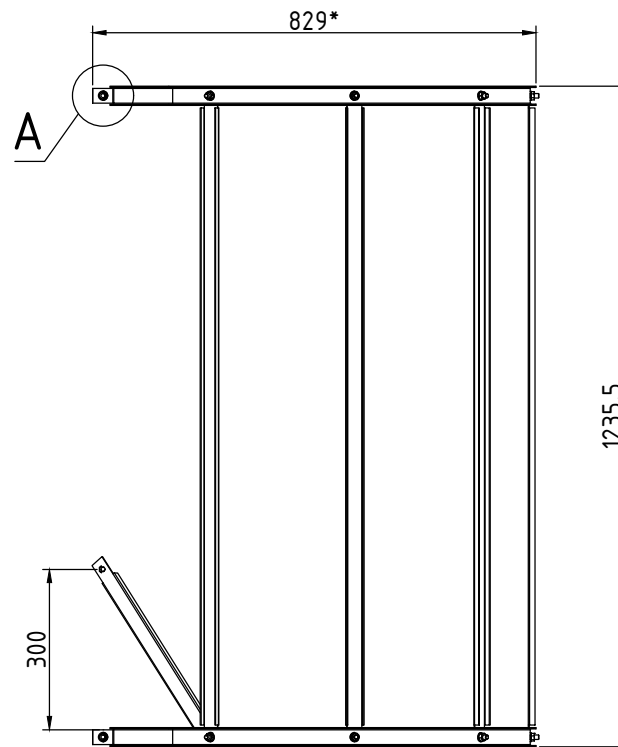
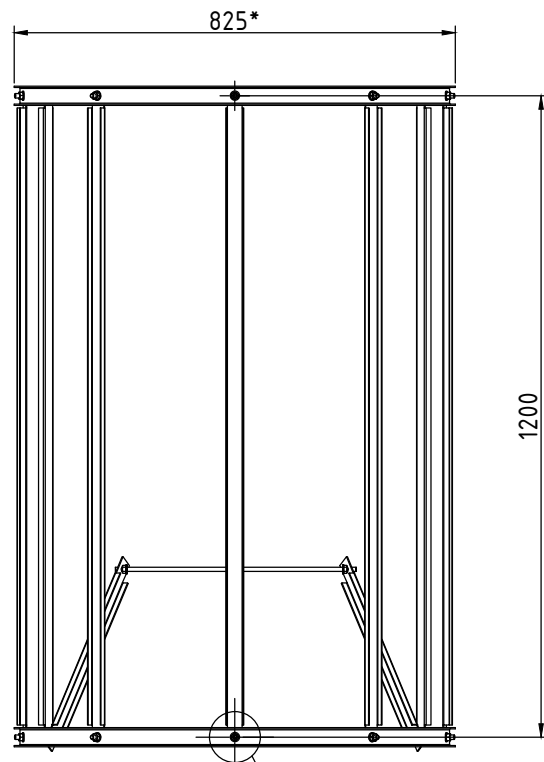
BORGE



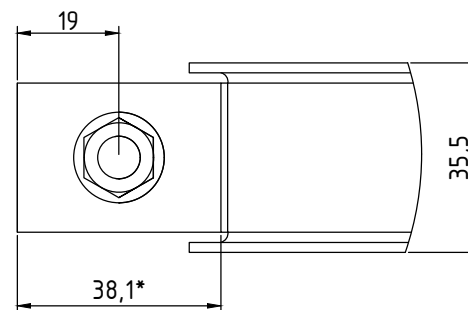
Экран безопасности BERGE, $\phi 800\text{мм}$

№п/п	Наименование	Кол-во, шт.
1	Обод экрана безопасности	1
2	Боковая пластина экрана безопасности	7
3	Болт М8-6дх20	7
4	Шпилька М8х500	1
5	Шайба 8	9
6	Гайка М8-6Н	9
Вес комплекта, кг.		8,64

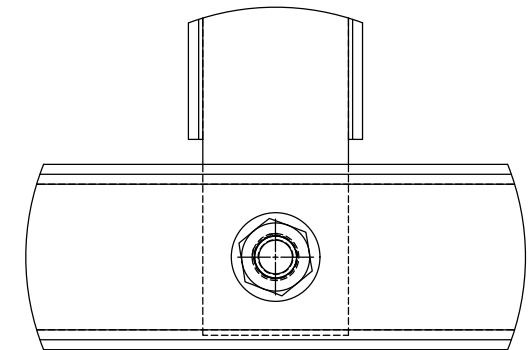
Экран безопасности BORGE нижняя секция, $\Phi 800$ мм



А (1 : 1)



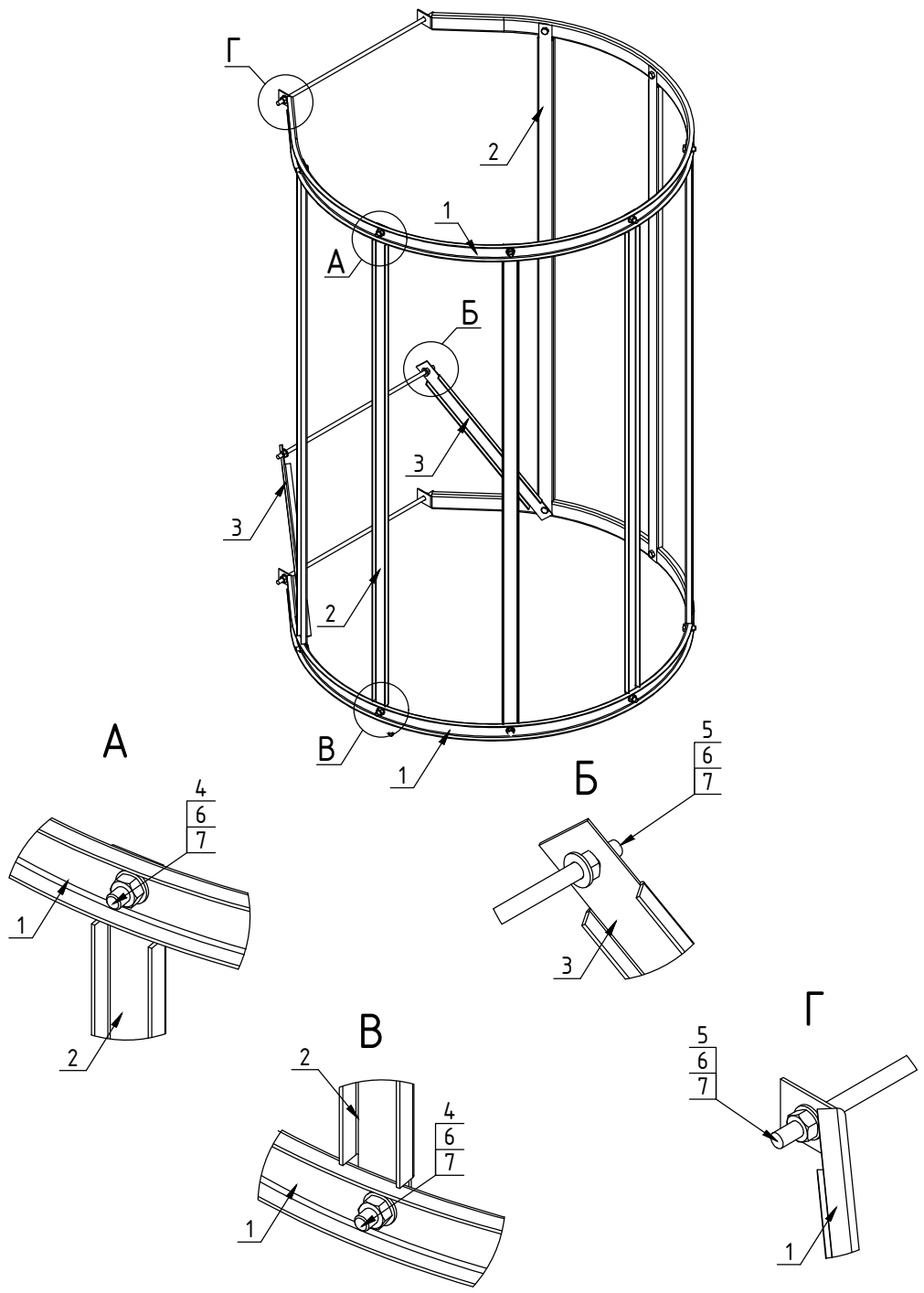
Б (1 : 1)



Технические условия:

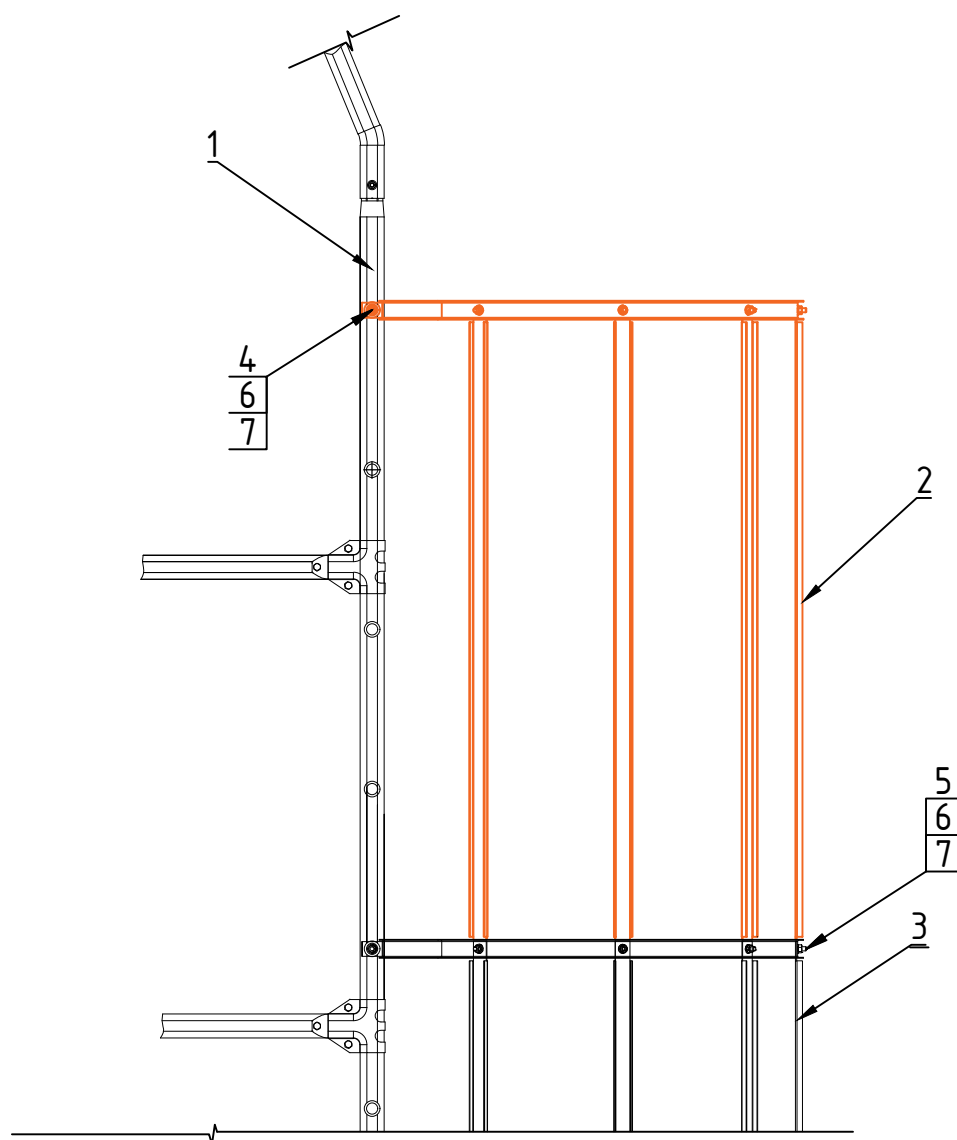
1. Покрытие изделия-цинк 275 гр/м2.
2. Порошковая краска - цвет RAL, RR.

*Размеры для справок.



Экран безопасности BERGE нижняя секция, $\varnothing 800\text{мм}$		
№п/п	Наименование	Кол-во, шт.
1	Обод экрана безопасности	2
2	Боковая пластина экрана безопасности	7
3	Элемент жесткости экрана безопасности	2
4	Болт М8-6gx20	14
5	Шпилька М8x500	3
6	Шайба 8	20
7	Гайка М8-6Н	20
Вес комплекта, кг.		11,815

Узел крепления экрана безопасности BORGE $\phi 800$ мм к комплекту фасадной лестницы BORGE.

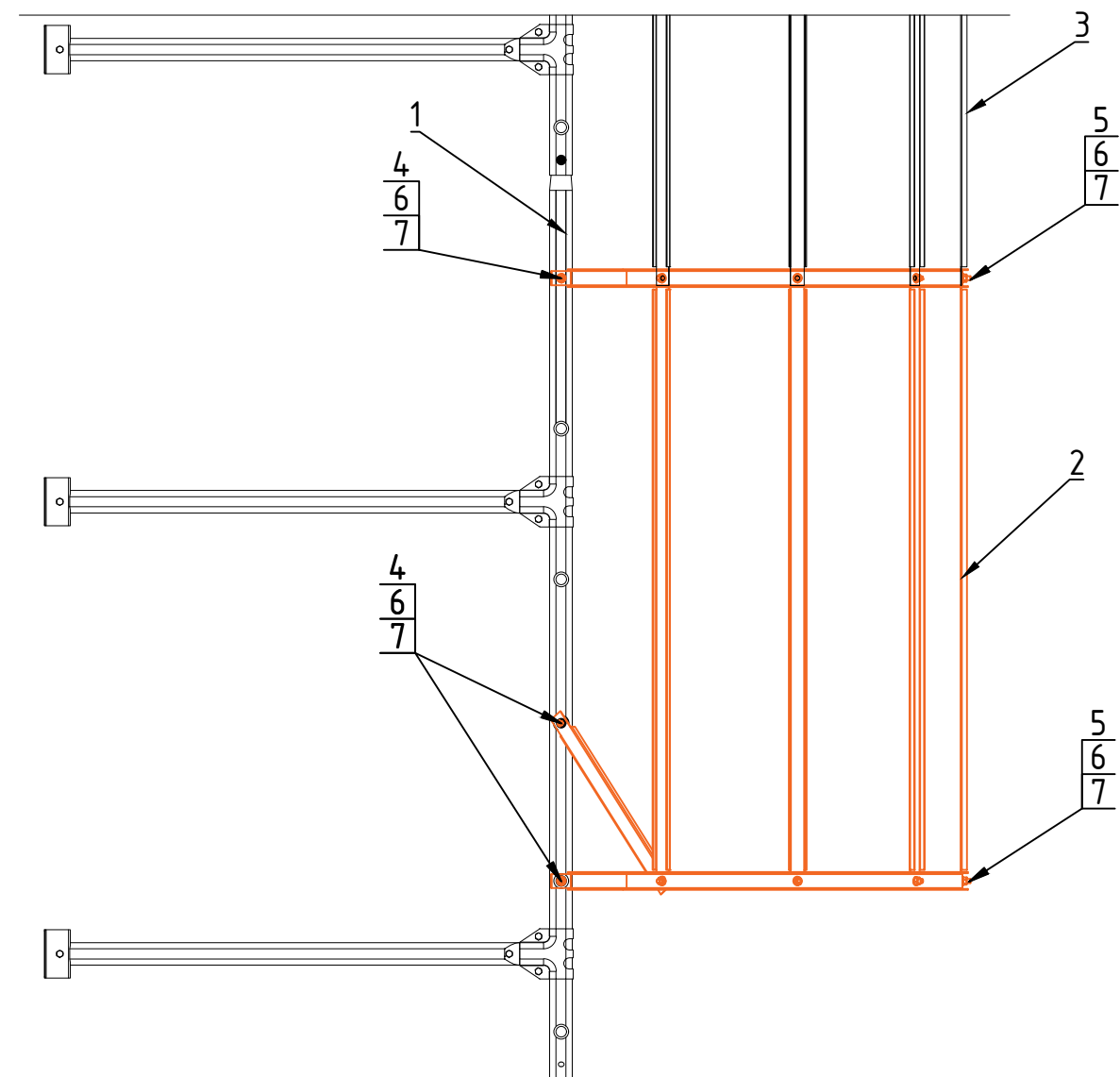


1. Комплект лестница фасадная BORGE (верхняя секция)
2. Экран безопасности BORGE $\phi 800$ мм
3. Экран безопасности BORGE нижняя секция, $\phi 800$ мм
4. Шпилька M8

5. Болт M8
6. Гайка M8
7. Шайба M8

В каждый комплект входит подробная инструкция по монтажу

Узел крепления экрана безопасности BORGЕ нижняя секция, $\phi 800\text{мм}$ к комплекту фасадной лестницы BORGЕ.



1. Комплект лестница фасадная BORGЕ (верхняя секция)
2. Экран безопасности BORGЕ $\phi 800\text{мм}$
3. Экран безопасности BORGЕ нижняя секция, $\phi 800\text{мм}$
4. Шпилька M8

5. Болт M8
6. Гайка M8
7. Шайба M8

В каждый комплект входит подробная инструкция по монтажу