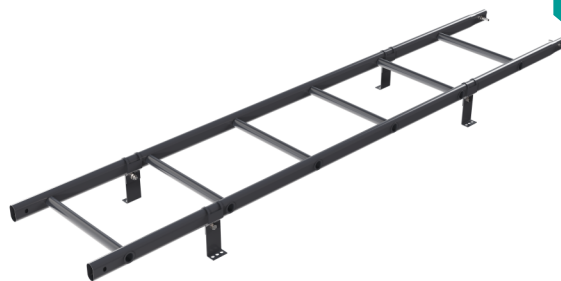


NewLine

NL

Инструкция по монтажу кровельной лестницы NewLine

Артикул 06.083.18.04.01.100.7024



Общие рекомендации:

- Кровельные лестницы используют для безопасного подъема и передвижения по скату кровли, обеспечивая доступ для ее обслуживания и ремонта.
- В основе конструкции – лестничные секции, которые могут обрезаться и наращиваться для получения необходимой длины.
- Перед установкой кровельной лестницы необходимо продумать пути перемещения по скату, функциональность самой лестницы и возможности доступа к объектам обслуживания.

Порядок монтажа кровельной лестницы

1. Перед началом установки определяется необходимая длина кровельной лестницы, например, длина ската кровли минус 100 мм. Укоротить секции лестницы можно электролобзиком или ножовкой по металлу со стороны противоположной обжиму. Запрещено использование абразивного режущего инструмента (болгарка).

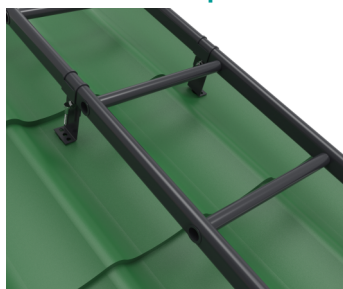
Каждый кровельный кронштейн «обхватывает» тетиву лестницы, фиксируется болтом, гайкой и шайбой (крепко не затягивается) в следующем порядке: нижний кровельный кронштейн крепится между двумя нижними ступеньками, далее расстояние между кронштейнами не должно превышать 1000 мм, сверху кронштейны устанавливаются между двумя верхними ступеньками. Вся конструкция поднимается на кровлю, монтаж осуществляется от свеса кровли к коньку.

2. Каждый кровельный кронштейн «обхватывает» тетиву лестницы, фиксируется болтом, гайкой и шайбой (крепко не затягивается) в следующем порядке: нижний кровельный кронштейн крепится между двумя нижними ступеньками, далее расстояние между кронштейнами не должно превышать 1000 мм, сверху кронштейны устанавливаются между двумя верхними ступеньками. Вся конструкция поднимается на кровлю, монтаж осуществляется от свеса кровли к коньку.

Важно: обжатая сторона секции лестницы должна располагаться сверху, для дальнейшего удобства соединения всех последующих секций.

3. Крепление кровельного кронштейна лестницы в зависимости от кровельного покрытия

Металлочерепица



Кровельный кронштейн крепится через покрытие к обрешетке шурупами 8*50 мм через уплотнитель. После установки затянуть болт, фиксирующий кронштейн на тетиве.

Фальцевая кровля



Центральное крепление лестницы фиксируется болтами на двух ступенях. Далее фальц зажимается между ним и контрпластинами. Кровельные кронштейны в этом случае используются в качестве подпорки и к кровельному покрытию не крепятся.

Черепичная кровля



Кронштейн для черепичной кровли закрепляется с одной стороны к дополнительной доске обрешетки, а с противоположной к кровельному кронштейну, который никак не крепится к кровельному покрытию, используется в качестве подпорки.

обязательно после установки проверить и подтянуть все соединения

Комплектация кровельных лестниц NewLine

Комплектация	металлочерепица, профнастил, композитной черепицы, материалов на основе битума		фальцевая кровля		черепичная кровля	
	1,8 м	2,7 м	1,8 м	2,7 м	1,8 м	2,7 м
Секция лестницы	1	1	1	1	1	1
Кровельный кронштейн	4	6	4	6	4	6
Центральное крепление	-	-	2	3	-	-
Контрпластина	-	-	4	6	-	-
Кронштейн для черепичной кровли	-	-	-	-	4	6
Комплект крепежа	+	+	+	+	+	+
Применяются	- Металлочерепица 300, 350, 400 мм - Профнастил высотой до 75 мм - Материалы на основе битума - Для малоуклонных кровель от 5° - Композитная черепица		- Фальцевая кровля		- Черепичная кровля - Композитная кровля	
Вес (кг)	4,8	7,1	4,7	11,1	5,9	8,8
Цинкование / Гарантия	Не оцинкован / Гарантия 1 год					

info@borge.ru

+7(495) 540-40-28

Продукция ТМ «NewLine» производится ООО «Борге». © Инструкция по монтажу кровельной лестницы «NewLine», версия 2 от 31.03.2022г.

NewLine

Инструкция по монтажу ограждения декоративного NewLine Артикул 06.030.30.04.09.100.0000

Общие рекомендации:

- Ограждение устанавливается по всему периметру кровли в декоративных целях, крепление возможно в скат кровли.
- Трубы ограждения могут обрезаться или сращиваться между собой для достижения необходимой длины.
- Запрещено использование абразивного режущего инструмента (болгарка).

Порядок монтажа

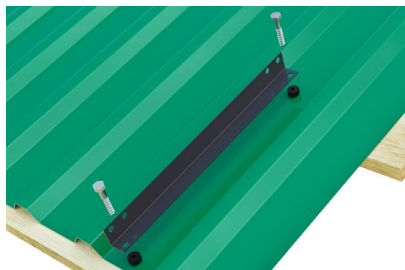


Рис.1
Установить основание на кровельное покрытие с помощью шурупов 8x50. Закрепить через кровельное покрытие к доскам обрешетки. Пластикат h-7мм использовать между кровельным покрытием и основанием. Повернуть присоской вниз.



Рис.2
На основание закрепить стойку ограждения и подкос, используя болт М8х20. Соединить их между собой таким образом, чтобы стойка была перпендикулярна плоскости земли.



Рис.3
В отверстия диаметром 27 мм, установить горизонтальные трубы, служащие поручнями.



Рис.4
Стандартная форма стойки позволяет установить 2 дополнительные трубы, выполняющие функцию снегозадержания.



Рис.5
Горизонтальные трубы обжаты с одной стороны, для соединения в одну линию. Фиксацию соединения произвести с помощью саморезов.



Рис.6
В случае монтажа на фальцевой кровле - закрепить контрпластину и кронштейн эконом тип-2 на фальцевом шве с помощью болтов М8х20. Остальной монтаж без отличий.

Комплектация

Комплектация	Ограждение декоративное NewLine, шт	Ограждение декоративное NewLine с 2 трубами, шт	Ограждение декоративное NewLine для фальцевой кровли, шт	Ограждение декоративное NewLine для фальцевой кровли с 2 трубами, шт
Стойка декоративного ограждения	3	3	3	3
Основание декоративного ограждения	3	3		
Подкос декоративного ограждения	3	3	3	3
Труба ограждения Ø 25 мм	2	4	2	4
Кронштейн эконом ТИП-2			6	6
Контрпластина			6	6
Комплект крепежа				
Уплотнитель из пластиката h-7 мм	6	6		
Шуруп с шестигранной головкой 8x50 мм	6	6		
Болт М8	9	9	21	21
Гайка М8	9	9	21	21
Шайба 8	9	9	21	21
Саморез 4,2x16 мм	2	4	2	4

info@borge.ru

+7(495) 540-40-28

ИНСТРУКЦИЯ ПО МОНТАЖУ ОДНОТРУБЧАТОГО СНЕГОЗАДЕРЖАТЕЛЯ

NewLine
Минимально необходимо!

Снегозадержатели NewLine – эффективный метод борьбы с лавинообразным сходом снега и льда со скатной кровли, защищая людей, автомобили, постройки и посадки вокруг дома.

Общие рекомендации:

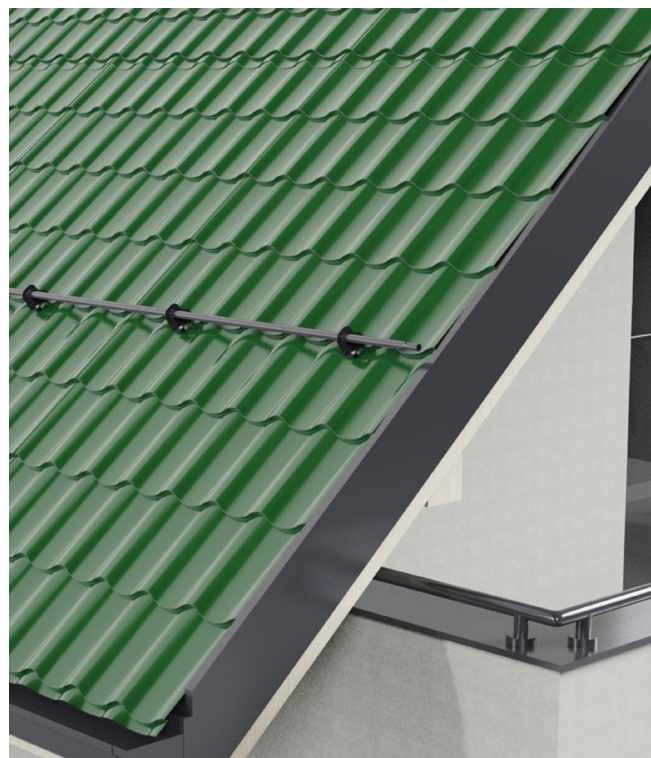
Рекомендуется устанавливать СЗТ по всему периметру кровли непрерывно в одну линию на уровне несущей стены, а также над важными объектами кровли: мансардными окнами, трубами вентиляции, на каждом уровне многоуровневых кровель, над входом в дом или въездом в гараж.

Применяются:

- Металлочерепица с шагом обрешетки 300, 350;
- Профнастил высотой до 35 мм включительно;
- Материалы на основе битума;

Порядок монтажа:

- Монтаж снегозадержателя начинается с установки на кровлю кронштейна. Набор крепежных элементов позволяет смонтировать его на любой тип кровельного покрытия (рис. 1 – 3 – 4). Кронштейн крепится к доскам обрешетки строго вниз волны. Расстояние от последнего кронштейна до края трубы не должно превышать 300 мм. Максимальное расстояние между кронштейнами 800 мм.
- В отверстие в кронштейне вставляется труба снегозадержателя (рис.2).

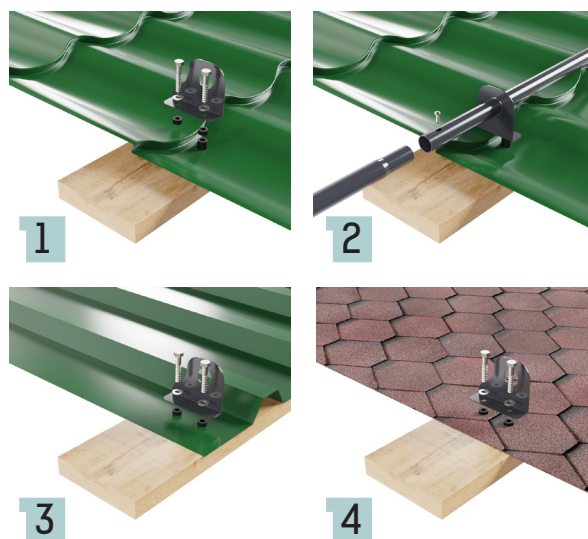


Эксплуатация и техническое обслуживание:

- Необходима проверка установленных изделий, их чистка от различного мусора и т.п. не менее 1 раза в год.
- При повреждении в случае аварийной ситуации снегозадержатель подлежит скорейшей замене.

Комплектация

	1,5м	3м
Кронштейн снегозадержателя	2	4
Труба снегозадержателя Ø 25 мм	1	1
Саморез с прессшайбой 4,2x16	1	1
Шуруп с шестигранной головкой М8x50	4	8
Уплотнитель из пластика h-7	4	8
Уплотнитель из пластика h-14	2	4



www.borge.ru
+7 (495) 540-40-28

Продукция ТМ «NewLine» производится ООО «Борге». Инструкция по монтажу однотрубчатого снегозадержателя. © Все права защищены. 2023г. Издание №1 от 03.04.2023

Контакты дилера

NewLine

Инструкция по монтажу переходного мостика NewLine Артикул 06.060.12.04.02.100.7024

Общие рекомендации:

Переходные мостики устанавливаются на кровле в одну линию по уровню и позволяют передвигаться по ней в горизонтальном направлении параллельно коньку и кровельному свесу. Обеспечивают безопасный доступ к трубам, дымоходам, телевизионным антеннам и внешним блокам кондиционеров для их обслуживания и ремонта.

Для достижения необходимой длины платформы переходного мостика стыкуются между собой внахлест и закрепляются болтами.



В случае необходимости платформа переходного мостика обрезается с помощью электролобзика или ножовки по металлу до необходимой длины. Запрещено использование абразивного режущего инструмента (болгарка).

Набор крепежных элементов позволяет смонтировать мостик на кровлю с любым типом кровельного покрытия (на металлочерепицу с шагом волны 300, 350, профнастил, материалы на основе битума, фальцевую кровлю).

Порядок монтажа переходного мостика

1. Монтаж переходного мостика начинается с установки универсального кронштейна в зависимости от типа кровельного покрытия (рис. 1-4-5-6). Максимальное расстояние между кронштейнами 732 мм. Расстояние от последнего универсального кронштейна до края платформы переходного мостика не должно превышать 250 мм. Для герметизации отверстий используются уплотнители h-7 мм и h-14 мм.

2. Следующий шаг – установка кронштейна регулирующего, обеспечивающего горизонтальное положение переходного мостика при любом угле наклона кровли (от 0 до 45 градусов). Совмещая технологические отверстия универсального и регулирующего кронштейнов выставляется необходимый угол наклона, фиксируемый болтами М8-6х20 (рис. 2).

3. Платформа переходного мостика устанавливается бортиками вниз и крепится к регулирующему кронштейну с помощью болтов М8-6х20 (рис. 3).



Рис.1



Рис.2

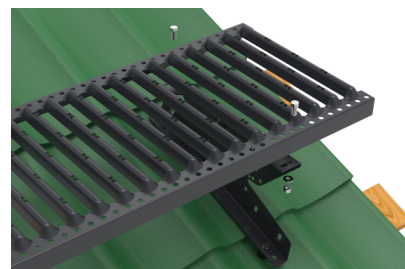


Рис.3

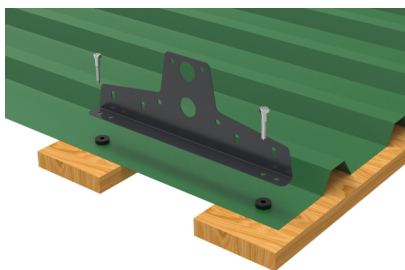


Рис.4

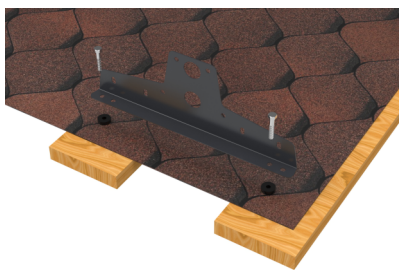


Рис.5

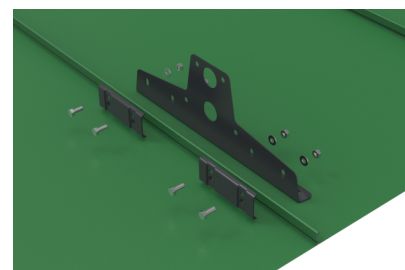


Рис.6

Комплектация

Комплектация	Металлочерепица 300,350 мм; Профнастил высотой до 44 мм включительно; Материалы на основе битума.	Фальцевая кровля	Характеристики
Платформа	1	1	1250x350 мм, толщ. 1,2 мм
Универсальный кронштейн	2	2	420x148 мм, толщ. 1,5 мм
Регулирующий кронштейн	2	2	толщ. 1,5 мм
Контрпластина	-	4	1,9 мм
Цинкование	Не оцинкован	Не оцинкован	
Гарантия	1 год	1 год	
Комплект крепежа			
Болт М8-6х20	8	16	
Шуруп с шестигранной головкой М8х50	4	4	
Шайба 8	12	16	
Гайка М8-6Н	8	16	
Уплотнитель из пластика h-7	4	4	
Уплотнитель из пластика h-14	2	2	

info@borge.ru

+7(495) 540-40-28

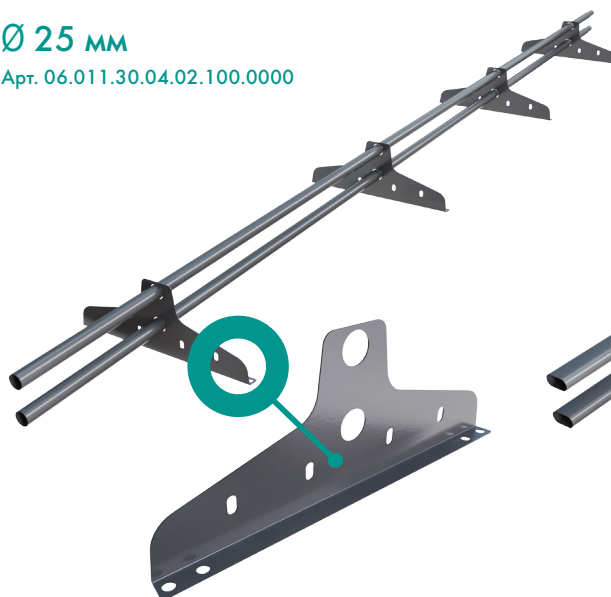
Продукция ТМ «NewLine» производится ООО «Борге». © Инструкция по монтажу переходного мостика «NewLine», версия 1 от 27.01.2022г.

NewLine

Инструкция по монтажу снегозадержателя NewLine

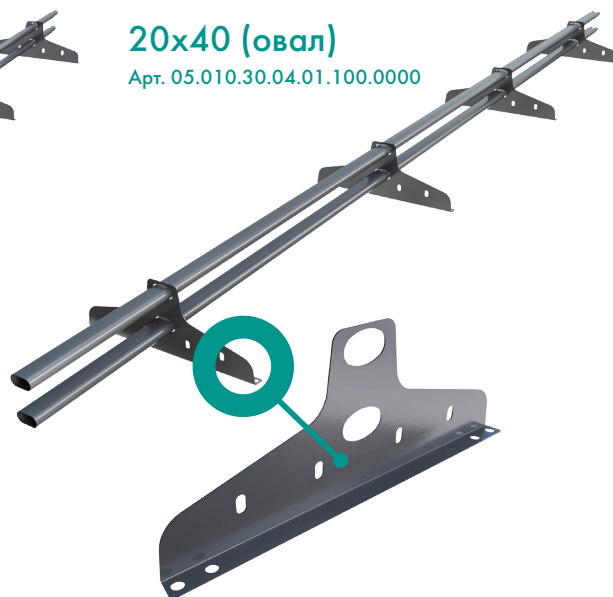
Ø 25 мм

Арт. 06.011.30.04.02.100.0000



20x40 (овал)

Арт. 05.010.30.04.01.100.0000



1. Монтаж универсального кронштейна на различные виды кровельных покрытий



Металлочерепица
(шаг обрешетки 300-350 мм)

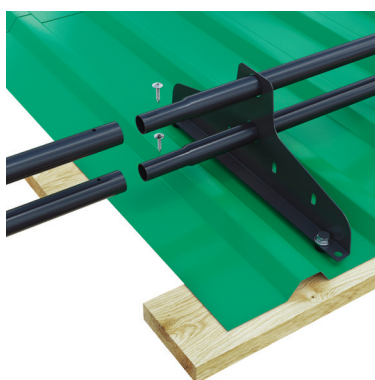


Профнастил



Материалы на
основе битума

2. Монтаж труб



Комплектация

Продукция	Труба Ø25мм / 40x20 мм	Кронштейн универ- сальный	Шуруп само- сверлящий 4,2x16 мм	Шуруп 8x50 мм	Уплотнитель из пластика	
					h = 7 мм	h = 14 мм
Снегозадержатель трубчатый NewLine, 3 м, 4 опоры	2 шт.	4 шт.	2 шт.	8 шт.	8 шт.	4 шт.
Снегозадержатель трубчатый NewLine, 3 м, 3 опоры	2 шт.	3 шт.	2 шт.	6 шт.	6 шт.	3 шт.

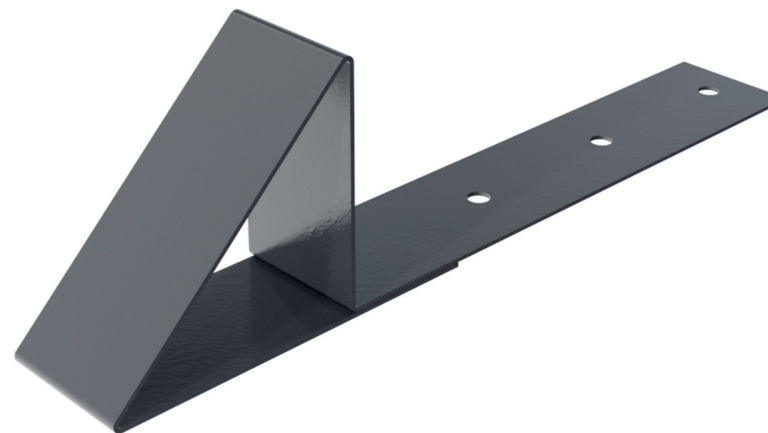
info@borge.ru
+7(495) 540-40-28

СНЕГОСТОПОР BORGE

NewLine
Минимально необходимо!

Снегостопор предназначен для предотвращения лавинообразного схода снега и льда с кровли.

Применяются для кровли из гибкой битумной, а также штучной черепицы. Устанавливаются рядами вдоль скатов, либо в соответствии с инструкцией производителя кровельного покрытия. Металлические изготовлены из стали 1,2 мм. Стандартный цвет RAL 8017.



Рекомендации по установке:

Угол уклона	Шт. на м/п	Кол-во рядов в шахматном порядке
30-40°	4-5	2
>40°	6	3
>60°	рекомендуется установка по всей поверхности кровельного ската	

Цвет по шкале RAL

RAL 3003	RAL 3005	RAL 3011	RAL 5005	RAL 6002	RAL 6005	RAL 7004	RAL 7016	RAL 7024
RAL 8004	RAL 8017	RAL 8019	RAL 9003	RAL 9005	RAL 9006	RR 32	NL 805	NL 807



www.borge.ru

+7 (495) 540-40-28

Листовка снегостопор BORGE. © Все права защищены 2022г. Издание №1

Контакты дилера

