

Кровельные ограждения

Кровельные ограждения BORGE

Ограждения кровельные BORGE служат для обеспечения безопасности людей при передвижении по кровле и предотвращения их падения при эксплуатации, ремонте и обслуживании кровли. Устанавливаются ограждения непрерывно по всему периметру кровли.

Стандартная длина ограждения 3 м, высота 0,6; 0,9 или 1,2 м. Труба ограждения имеет обжим с одной стороны, что позволяет стыковать трубы для монтажа ограждений любой длины.

Установка кровельных ограждений является обязательной и регламентируется нормативными актами. Они устанавливаются по периметру кровли вдоль карниза и закрепляются к парапету или скату кровли.

Кровельные ограждения BORGE соответствуют требованиям:

- СП 17.13330.2017 Кровли.
- СП 118.13330.2012 Общественные здания и сооружения.
- СП 56.13330.2011 Производственные здания.
- СП 54.13330.2016 Здания жилые многоквартирные.
- ГОСТ 25772–2021 Ограждения металлические лестниц, балконов, крыш, лестничных маршей и площадок. Общие технические условия
- ФЕДЕРАЛЬНЫЙ ЗАКОН №123–ФЗ Технический регламент о требованиях пожарной безопасности

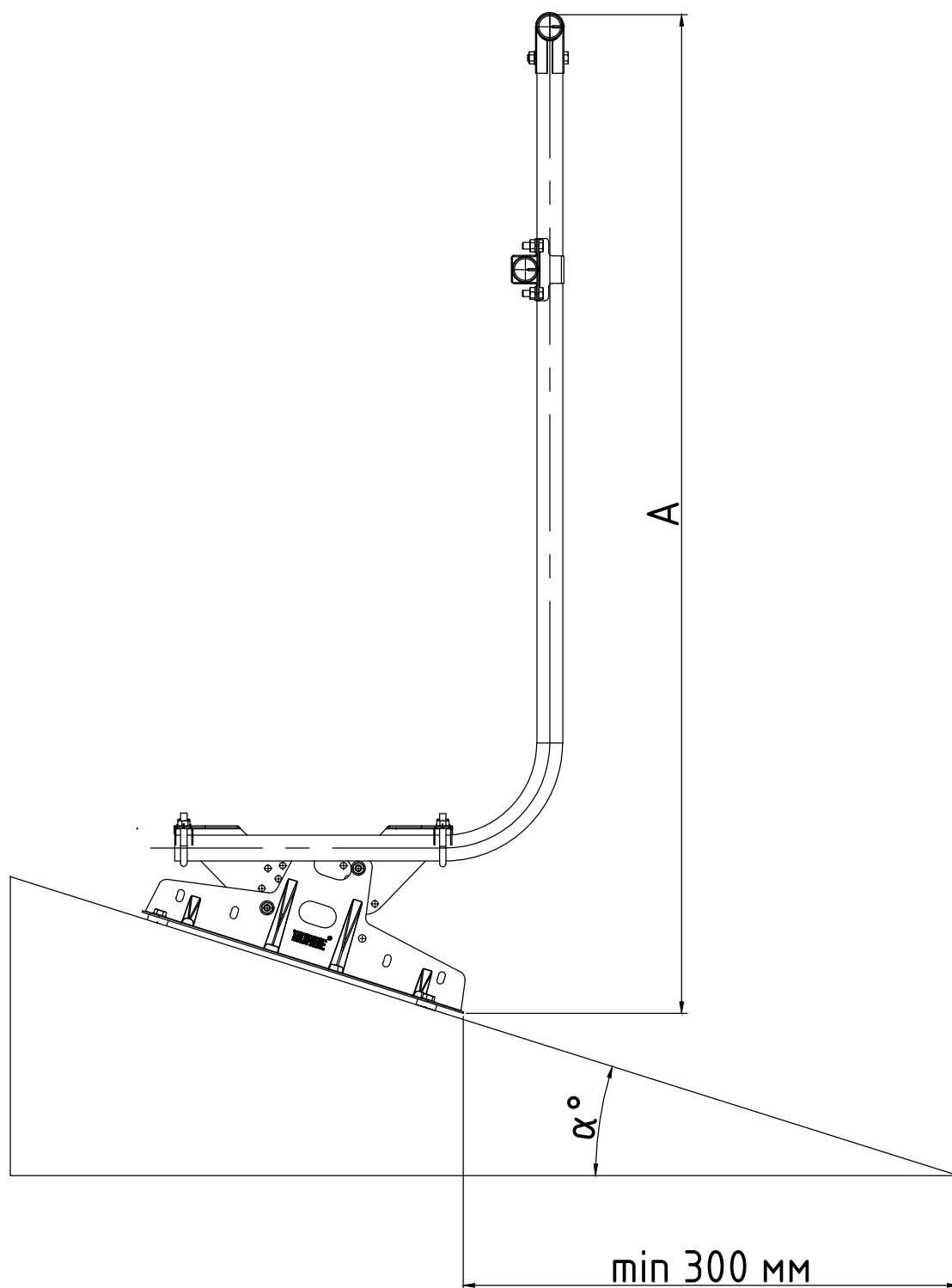
Кровельные ограждения для монтажа параллельно фальцу

При установке кровельных ограждений на фальцевую кровлю непрерывной линией по всему периметру возникает проблема.

Замыкая контур, необходимо смонтировать ограждения по кровельному скату (со стороны фронтона). «Борге» предлагает новый способ монтажа ограждений на таких участках, через специальную пластину. В этом случае опоры ограждения надежно закрепляются сразу на два соседних фальца. Конструкция пластины позволяет по месту отрегулировать вариант установки в зависимости от ширины картины фальца благодаря ряду отверстий овальной формы с обеих сторон пластины.

Крепление непосредственно к фальцу осуществляется стандартным способом с помощью контрпластин. Таким же образом можно установить поручни, для идущей вдоль ската кровельной лестницы, для большего удобства подъема на кровлю.

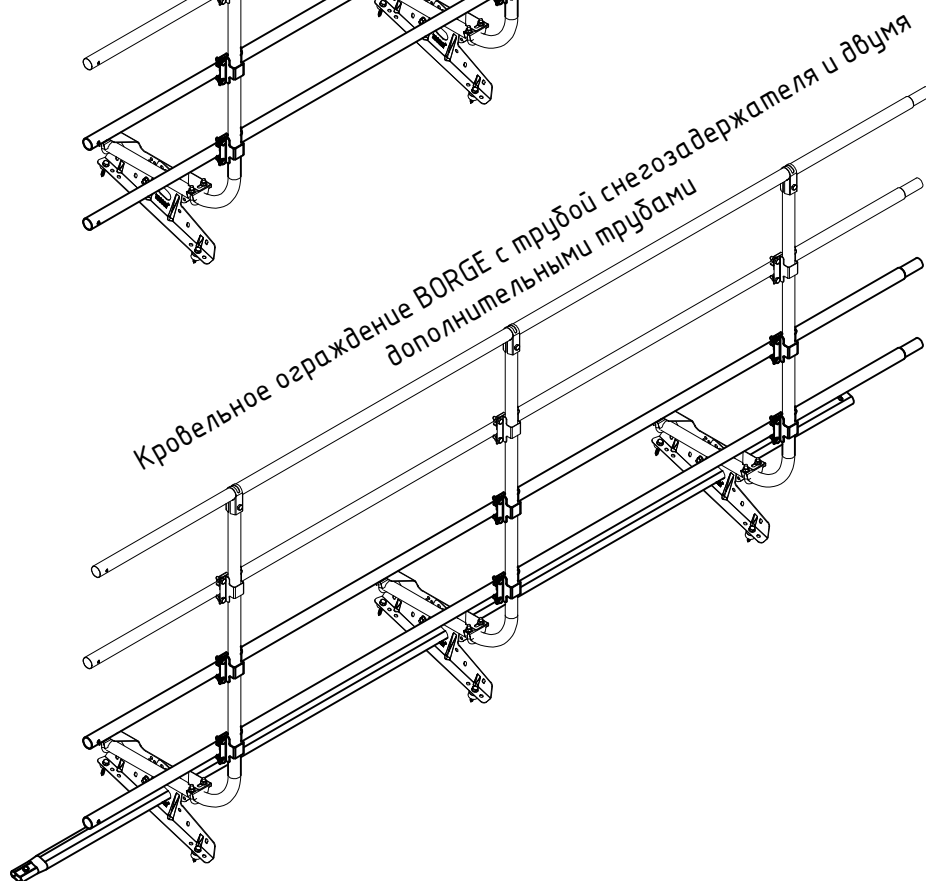
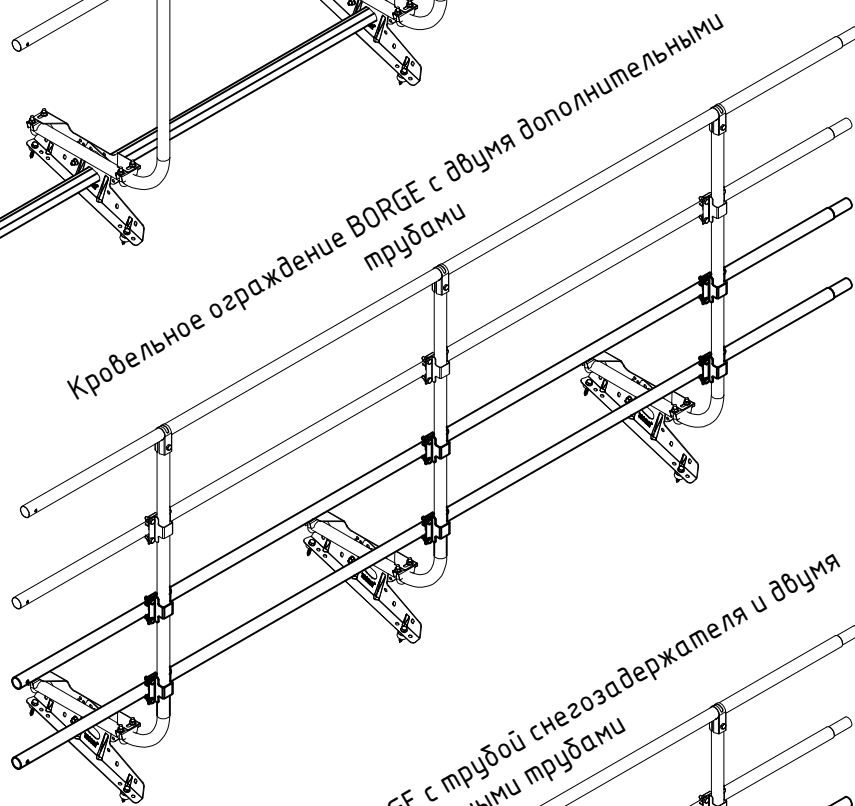
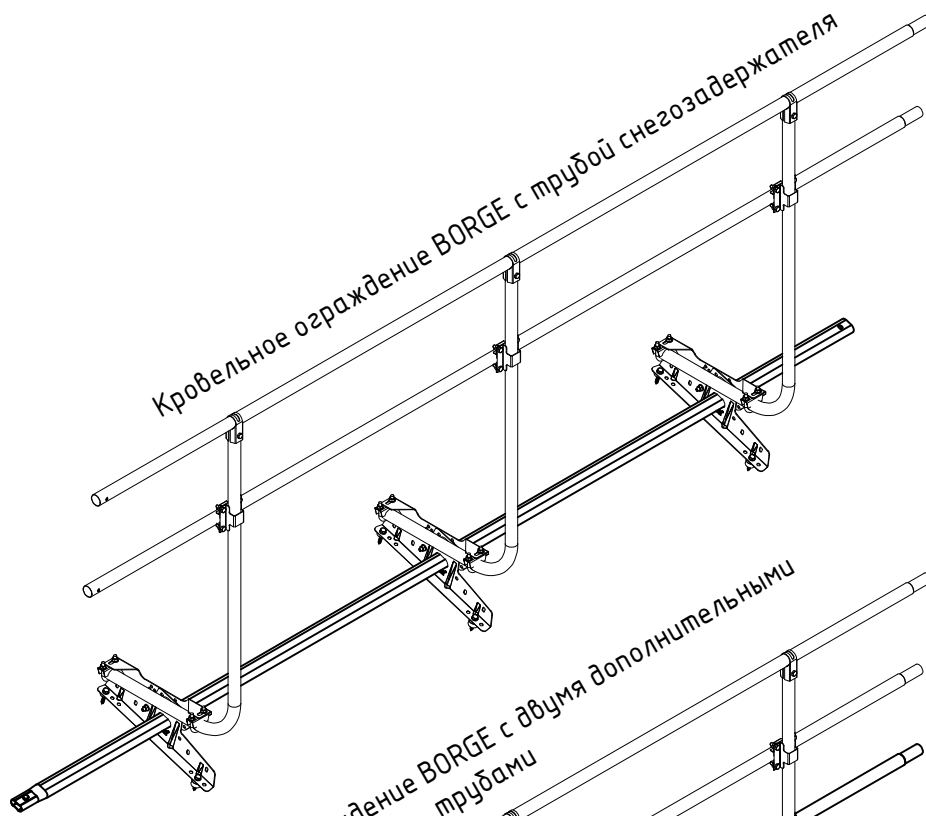
Измерение высоты ограждения BORGE.



Высота ограждений A измеряется по вертикали перпендикулярно земле от верхней точки трубы ограждения до кровли.

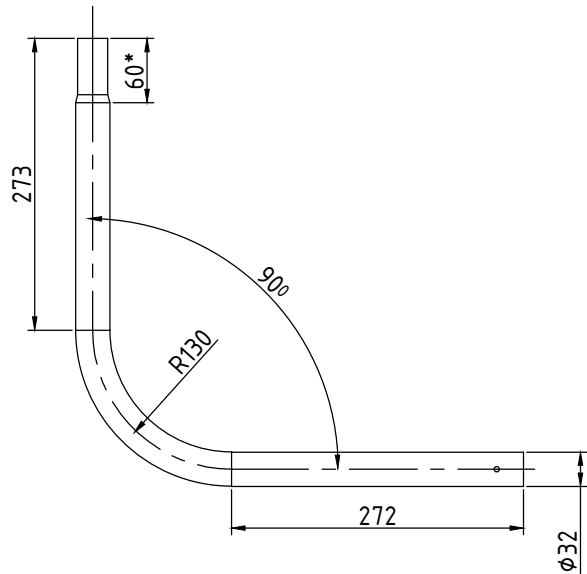
Аналогично вертикальному положению человека на кровле. Высота меняется в зависимости от угла наклона кровли α° .

Комбинации кровельных ограждений BORGE

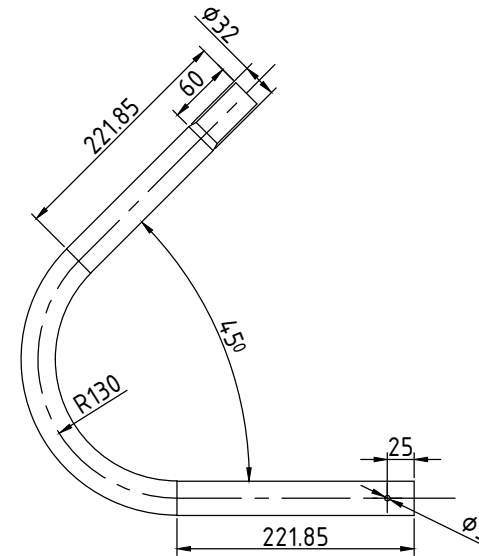


Углы соединения ограждений кровельных BORGE

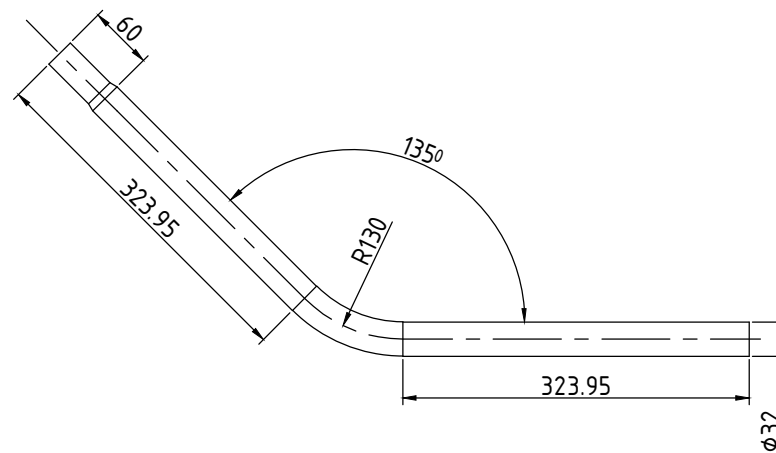
Угол соединения BORGE, 90 град.



Угол соединения BORGE, 45 град.



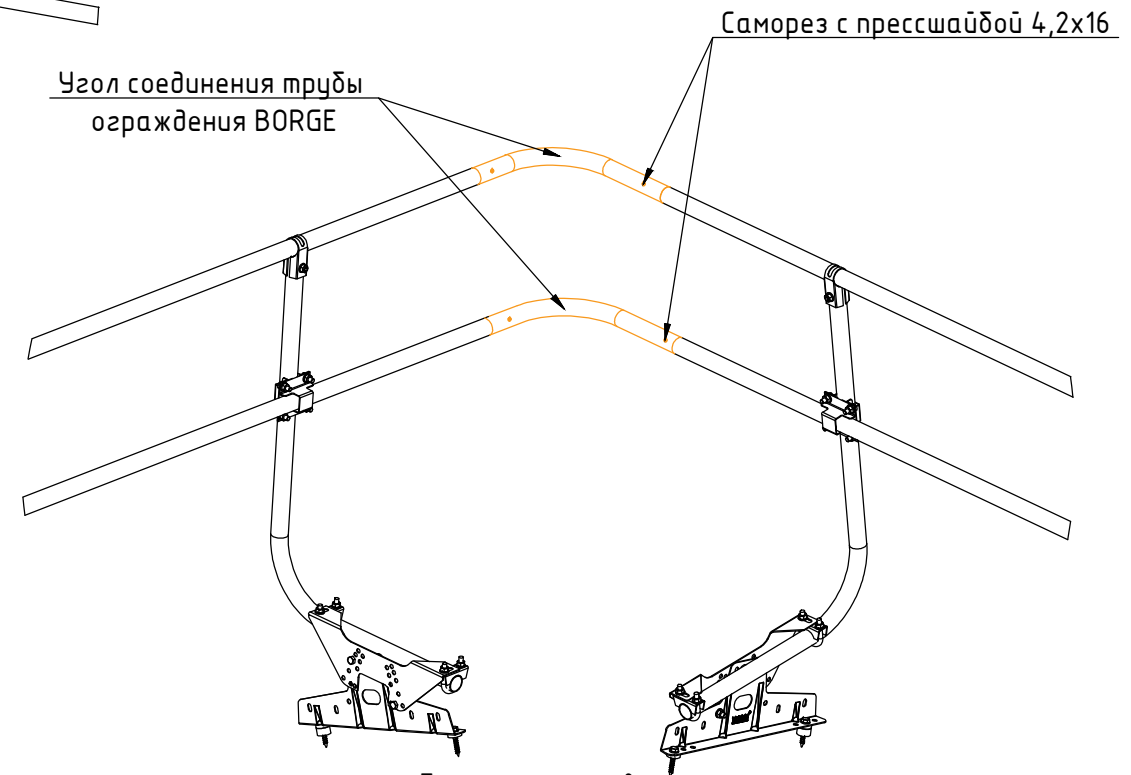
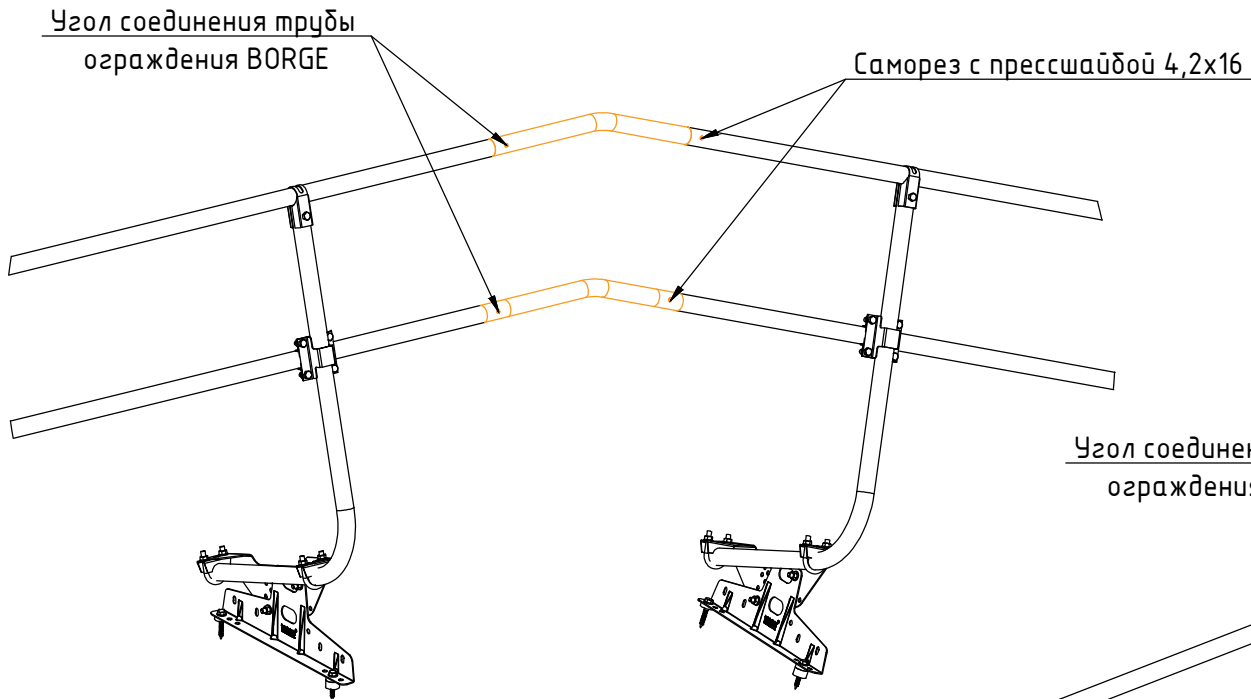
Угол соединения BORGE, 135 град.



Технические условия:

1. Покрытие изделия-цинк 275 гр/м2.
 2. Порошковая краска - цвет RAL, RR.
- *Размеры для справок.

Углы соединения ограждений кровельных BORGE

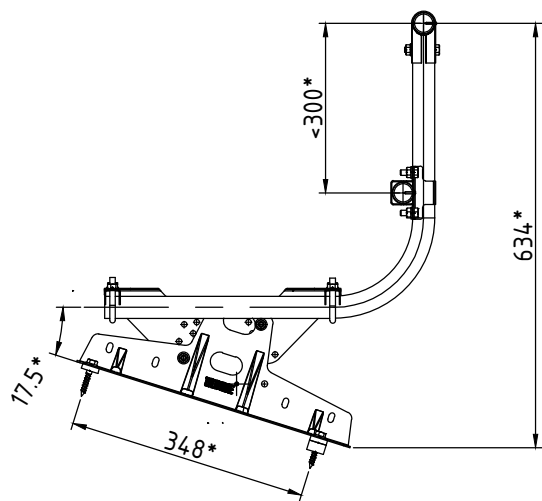


Технические условия:

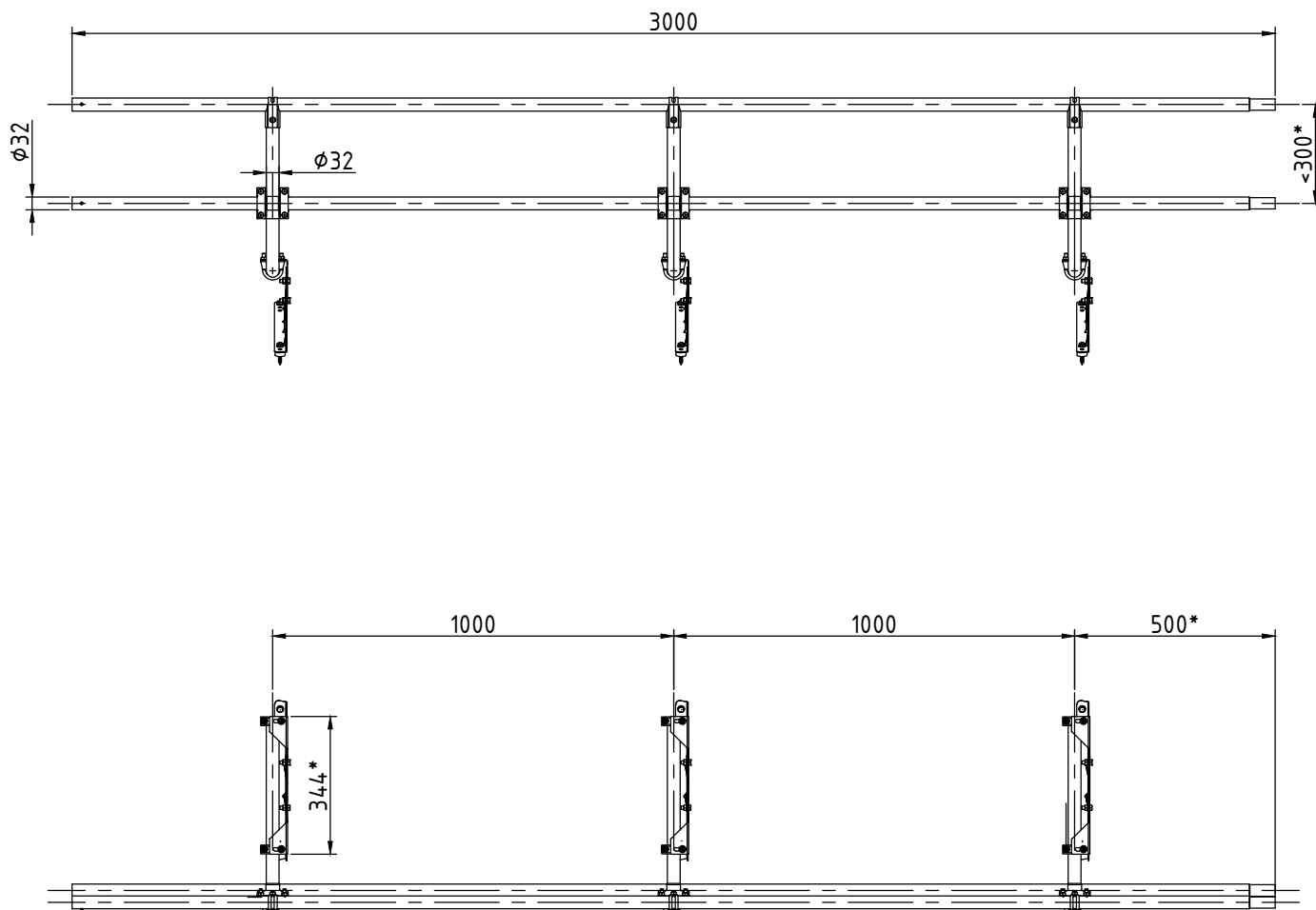
1. Покрытие изделия-цинк 275 гр/м2.
 2. Порошковая краска - цвет RAL, RR.
- *Размеры для справок.

Ограждение кровельное BORGE для кровли из металлочерепицы, профнастила, материалов на основе битума, Н-60 см.

A (1:5)



A



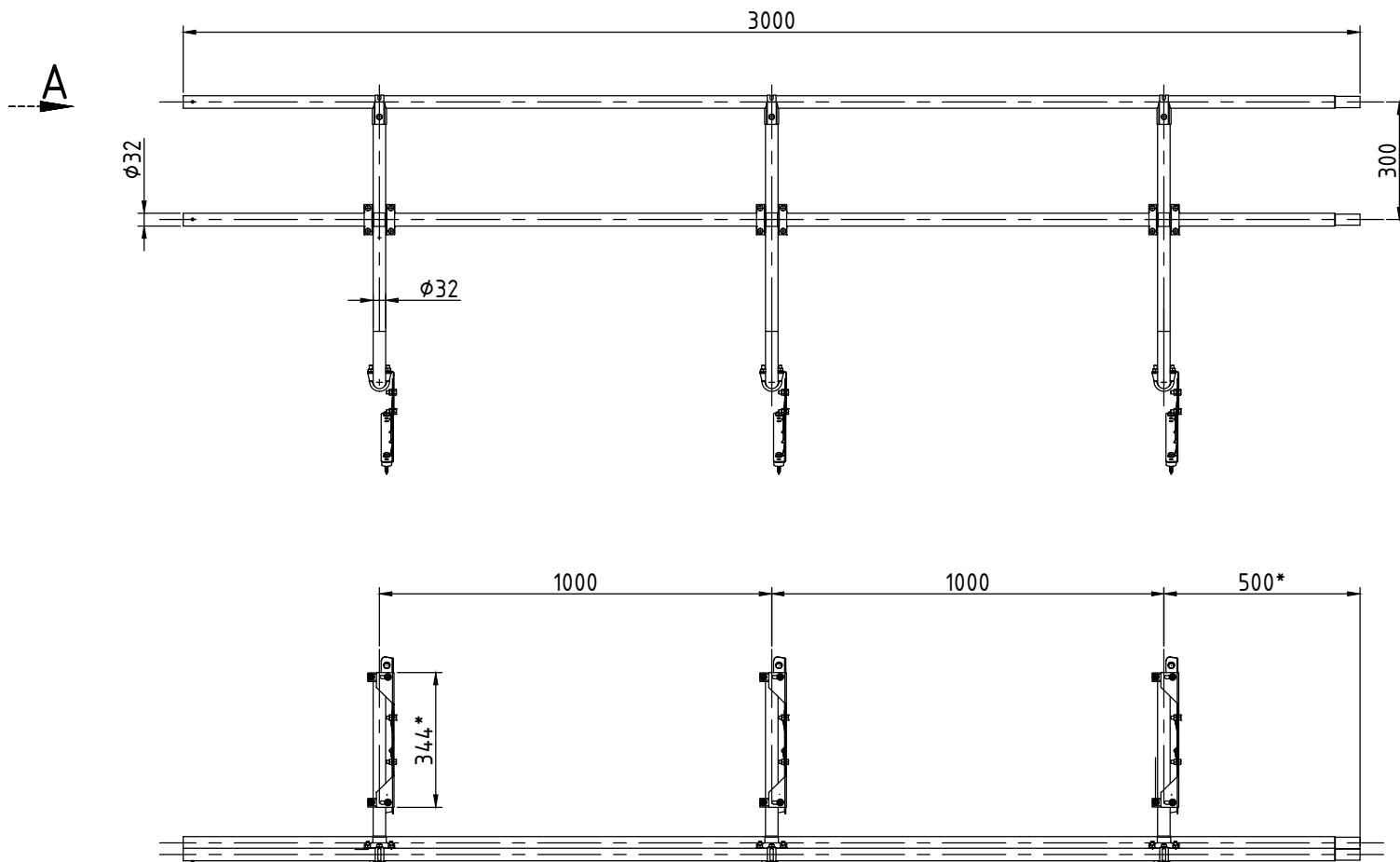
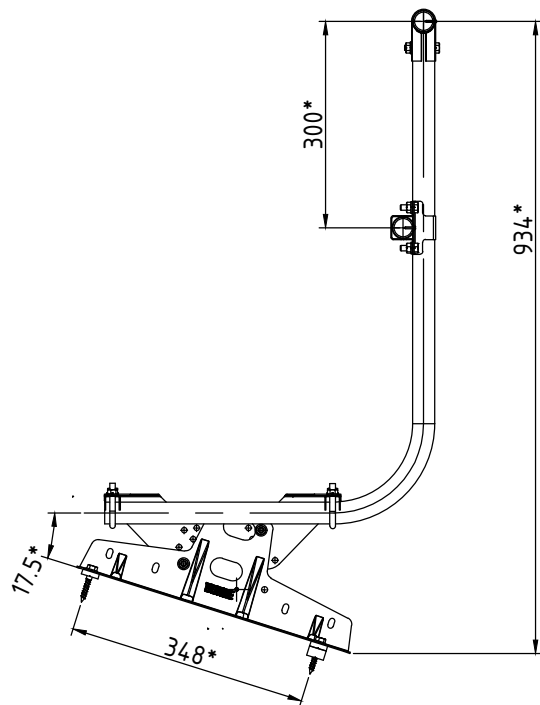
Технические условия:

1. Покрытие изделия-цинк 275 гр/м².
 2. Порошковая краска - цвет RAL, RR.
- *Размеры для справок.

BORGE

Ограждение кровельное BORGЕ для кровли из металлочерепицы, профнастила, материалов на основе битума, Н-90 см.

A (1:5)



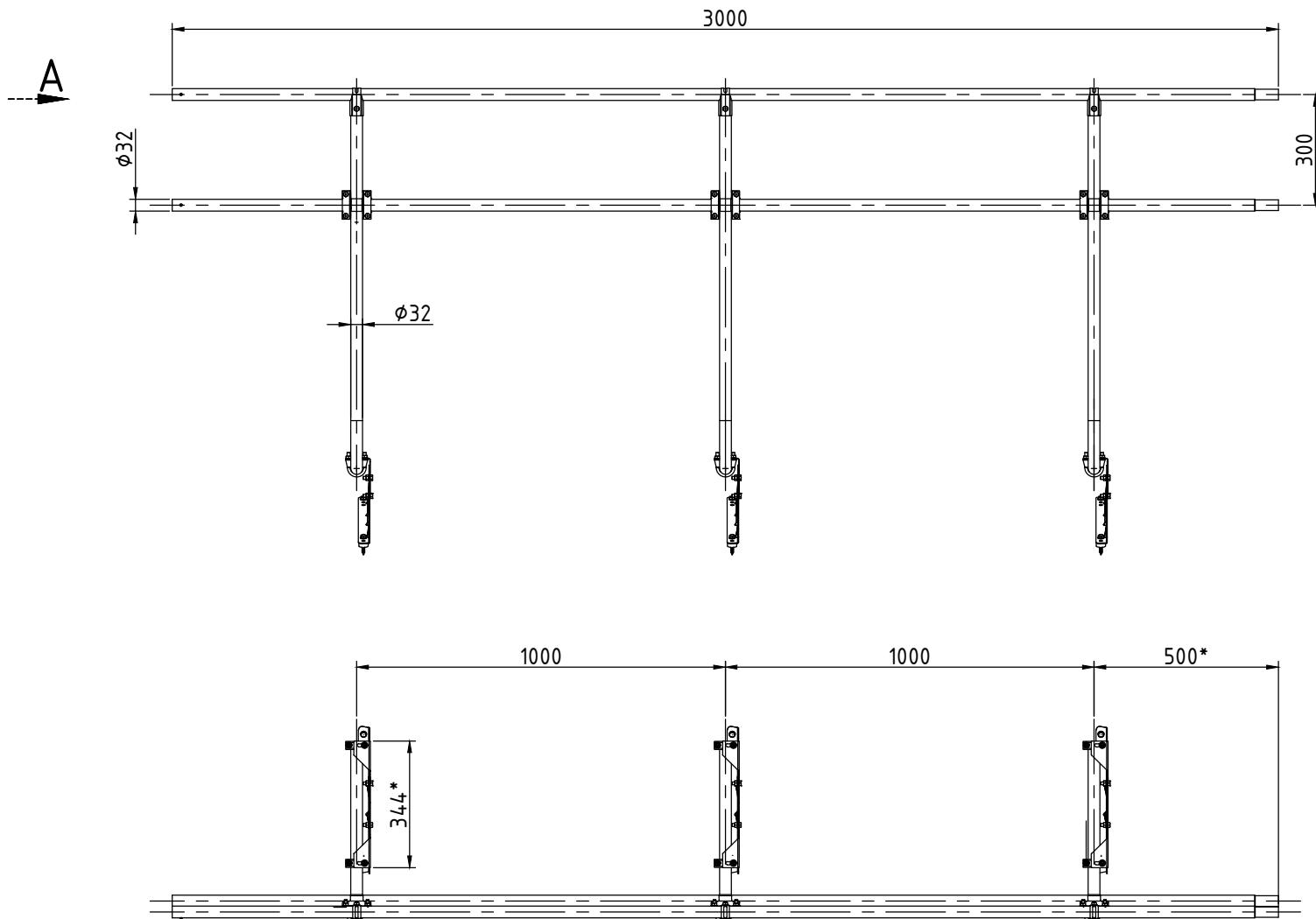
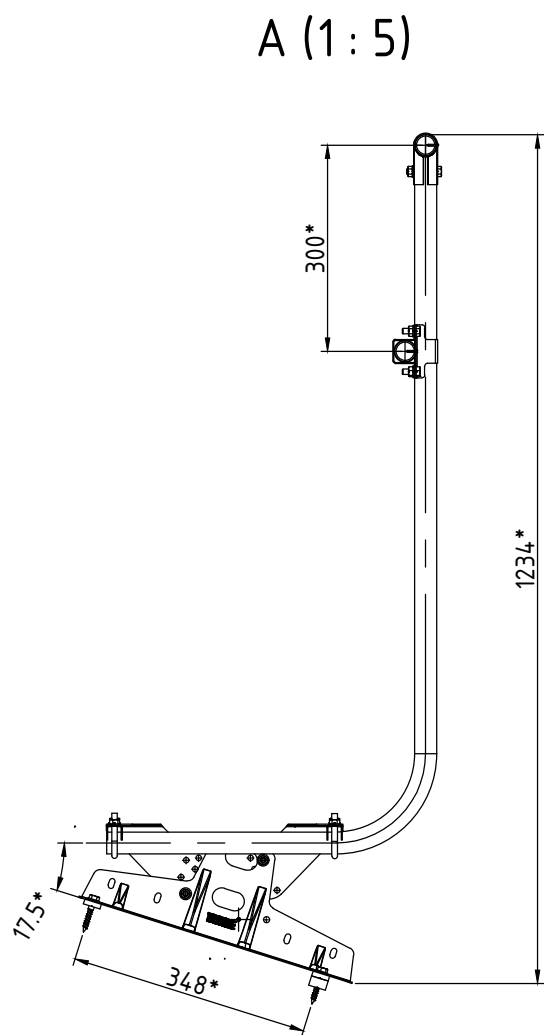
Технические условия:

1. Покрытие изделия-цинк 275 гр/м2.
2. Порошковая краска - цвет RAL, RR.

*Размеры для справок.

BORGE

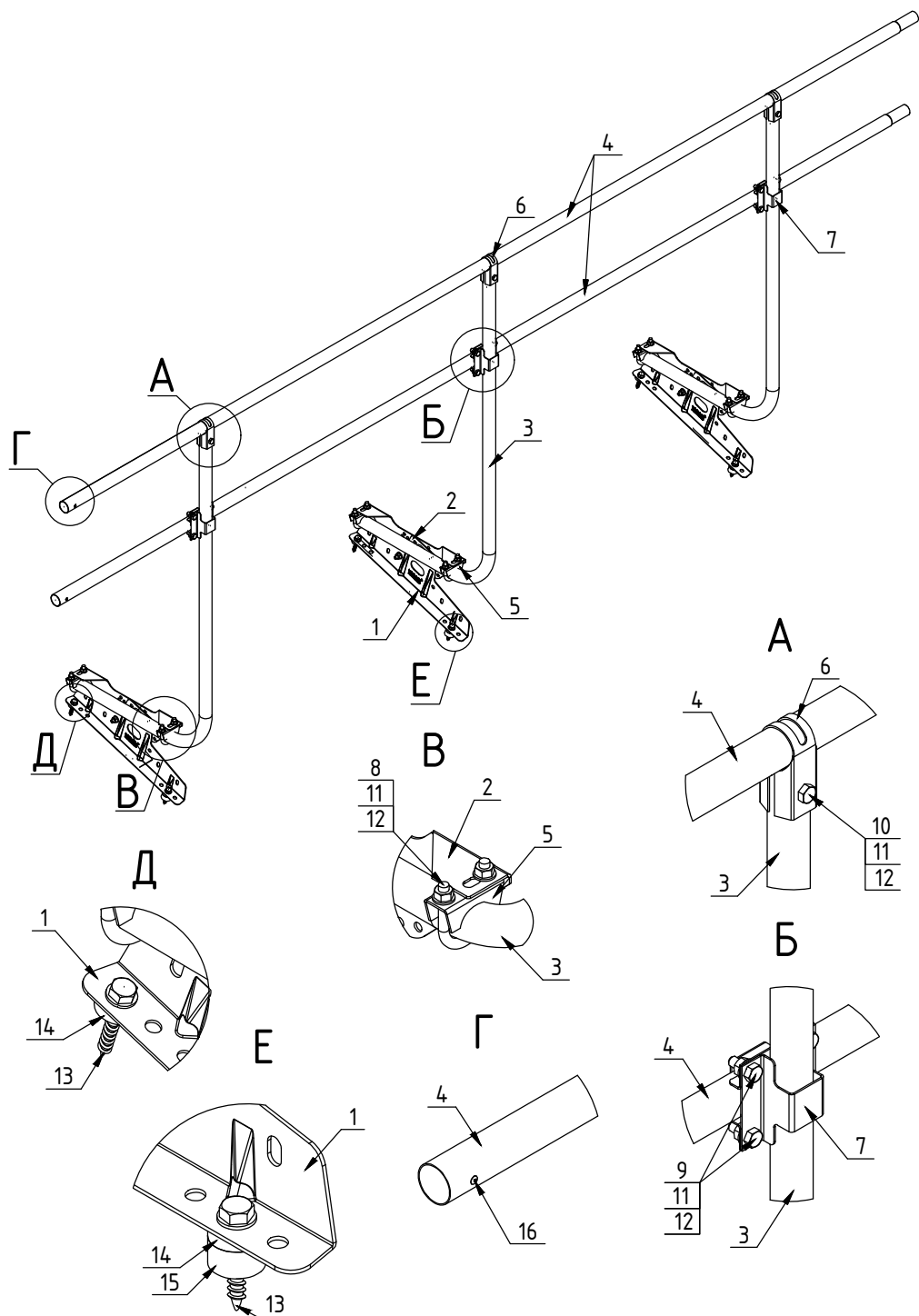
Ограждение кровельное BORGЕ для кровли из металлочерепицы, профнастила, материалов на основе битума, Н-120 см.



Технические условия:

1. Покрытие изделия-цинк 275 гр/м2.
 2. Порошковая краска - цвет RAL, RR.
- *Размеры для справок.

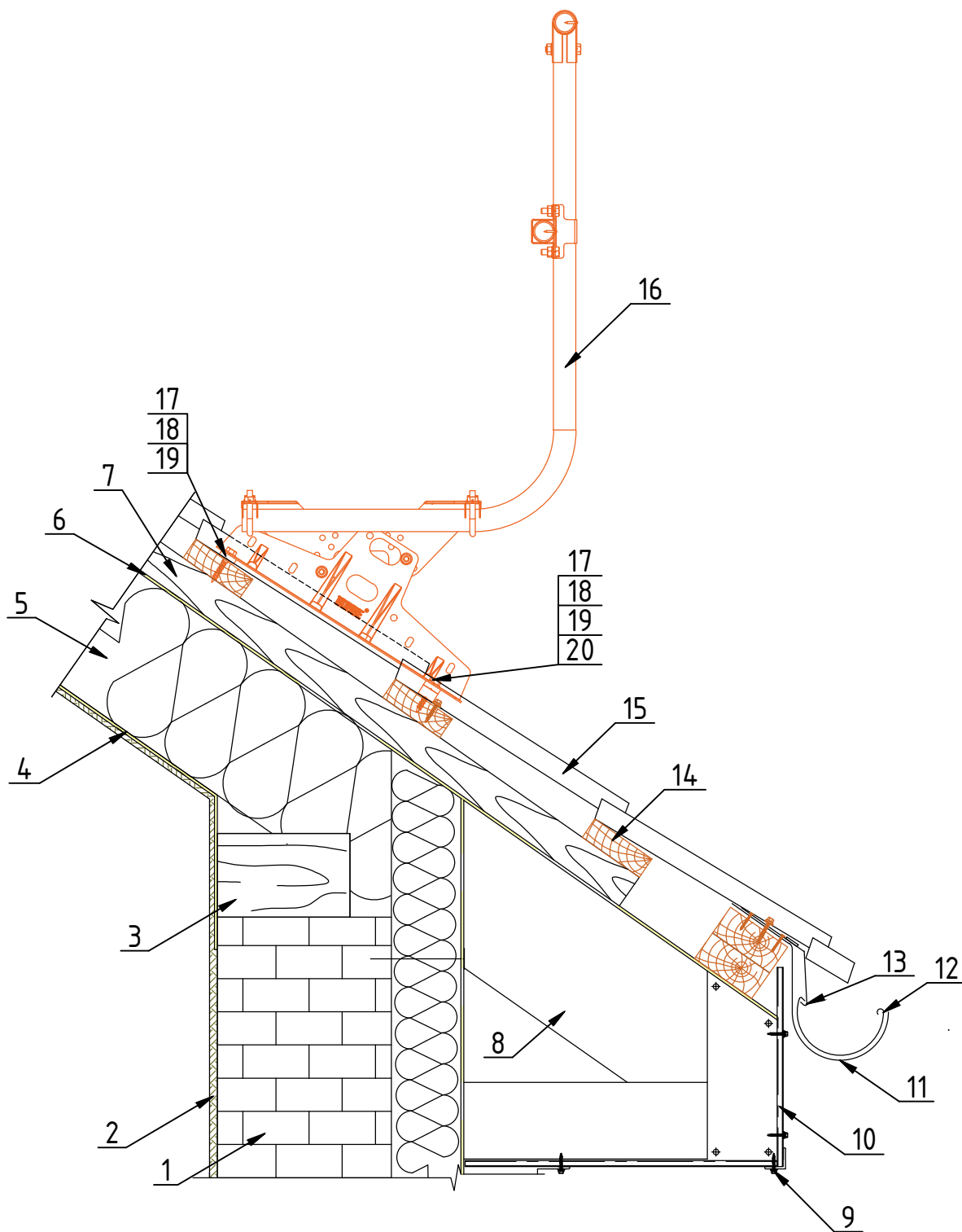
BORGE



Ограждение кровельное BERGE для кровли из металлочерепицы, профнастила, материалов на основе битума.

№п/п	Наименование	Кол-во, шт.	Кол-во, шт.	Кол-во, шт.
		H-60	H-90	H-120
1	Кронштейн универсальный BERGE	3	3	3
2	Кронштейн регулировочный BERGE	3	3	3
3	Стойка ограждения BERGE H-60/H-90/H-120	3	3	3
4	Труба ограждения BERGE, 3м	2	2	2
5	Кронштейн хомута BERGE	6	6	6
6	Скобообразный кронштейн BERGE	3	3	3
7	Шляпный кронштейн BERGE	6	6	6
8	U-образный хомут М8	6	6	6
9	Болт М8-6дх20	18	18	18
10	Болт М8-6дх45	3	3	3
11	Шайба 8	39	39	39
12	Гайка М8-6Н	33	33	33
13	Шуруп с шестигранной головкой М8х50	6	6	6
14	Уплотнитель из пластика h-7	6	6	6
15	Уплотнитель из пластика h-14	3	3	3
16	Саморез с прессшайбой 4,2х16	2	2	2
Вес комплекта, кг.		13	14	16

Узел крепления кровельного ограждения BORGE к кровле из металлочерепицы.

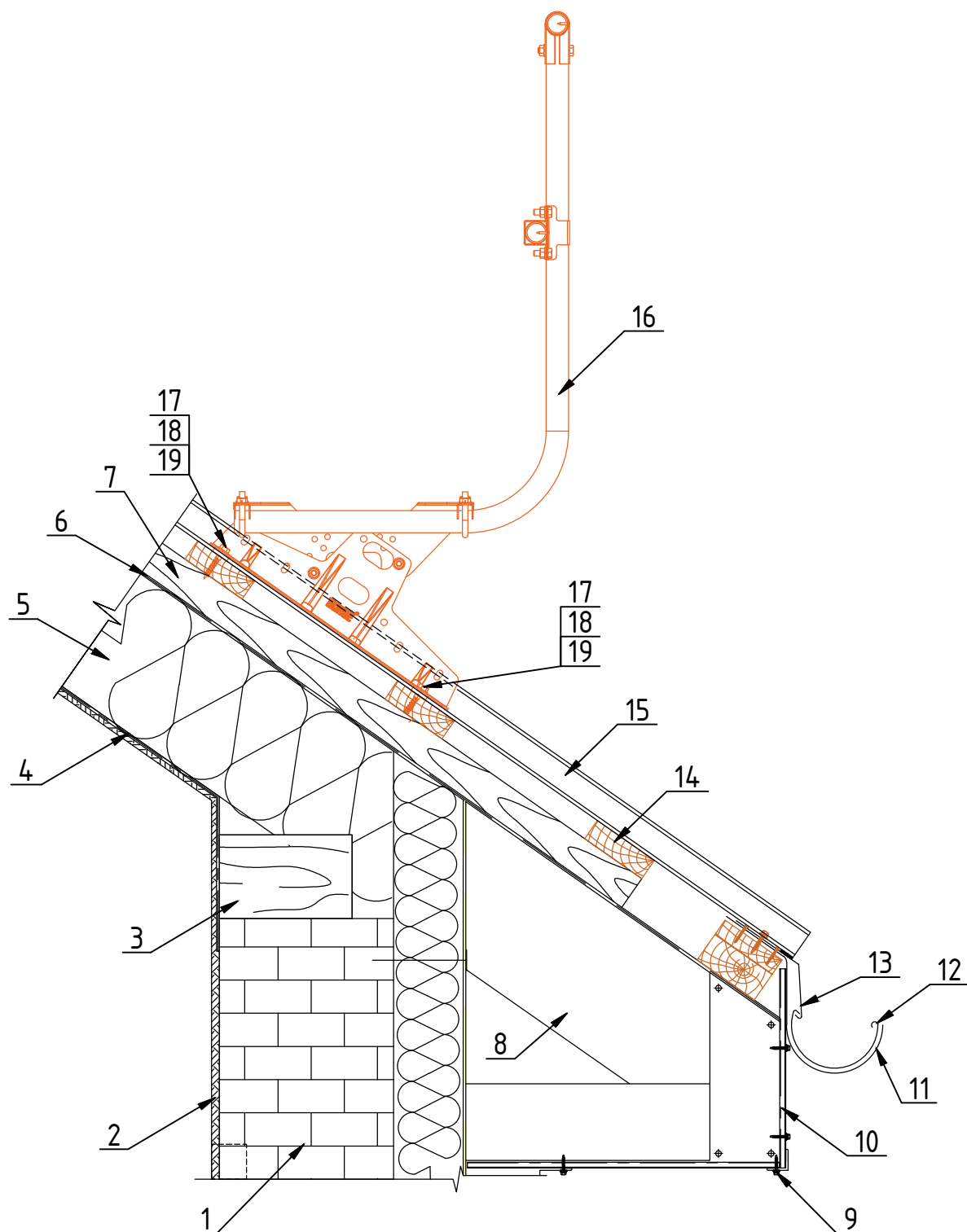


1. Кирпичная стена
2. ОСП-плиты или влагостойкий гипсокартон
3. Мауэрлат
4. Пароизоляционная мембрана
5. Теплоизоляция
6. Гидроизоляционная мембрана
7. Контробрешетка
8. Стропильная система
9. Саморез $\phi 4,8 \times 28$ с ЭПДМ-прокладкой
10. Подшивка карнизного свеса
11. Держатель желоба
12. Желоб водосточный

13. Карнизная планка
14. Обрешетка
15. Металлочерепица (графика условна)
16. Кровельное ограждение BORGE
17. Шуруп M8x50 (DIN 571)
18. Шайба M8
19. Уплотнитель из пластика h-7
20. Уплотнитель из пластика h-14

В каждый комплект входит подробная инструкция по монтажу.

Узел крепления ограждения кровельного BORGE к профнастилу.

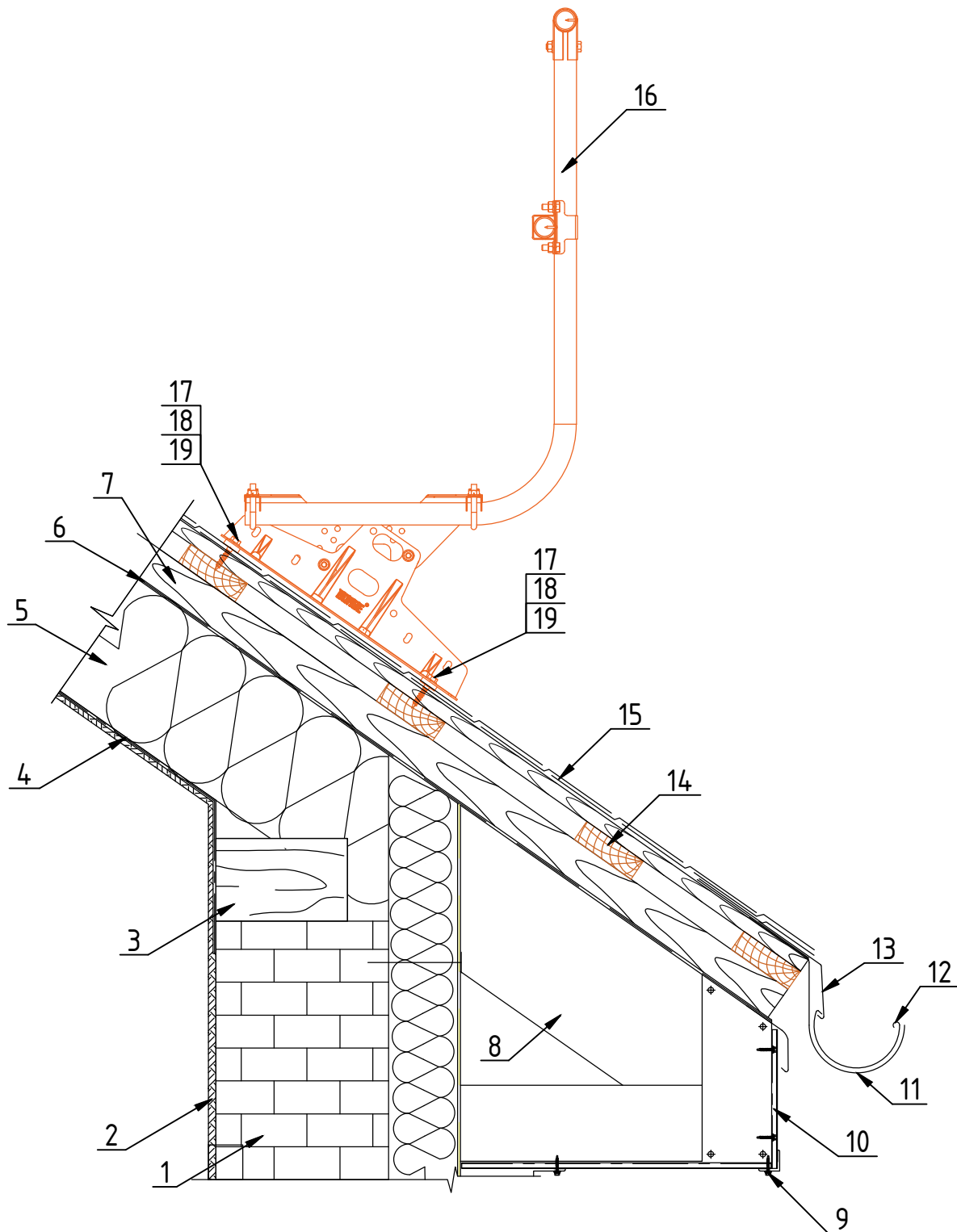


1. Кирпичная стена
2. ОСП-плиты или влагостойкий гипсокартон
3. Мауэрлат
4. Пароизоляционная мембрана
5. Теплоизоляция
6. Гидроизоляционная мембрана
7. Контробрешетка
8. Стропильная система
9. Саморез $\phi 4,8 \times 28$ с ЭПДМ-прокладкой
10. Подшивка карнизного свеса
11. Держатель желоба
12. Желоб водосточный

13. Карнизная планка
14. Обрешетка
15. Профнастил (графика условна)*
16. Кронштейн снегозадержателя BORGE
17. Шуруп M8x50 (DIN 571)
18. Шайба M8
19. Уплотнитель из пластика h-7

В каждый комплект входит подробная инструкция по монтажу.

Узел крепления ограждения кровельного BORGE к кровле из материалов на основе битума.



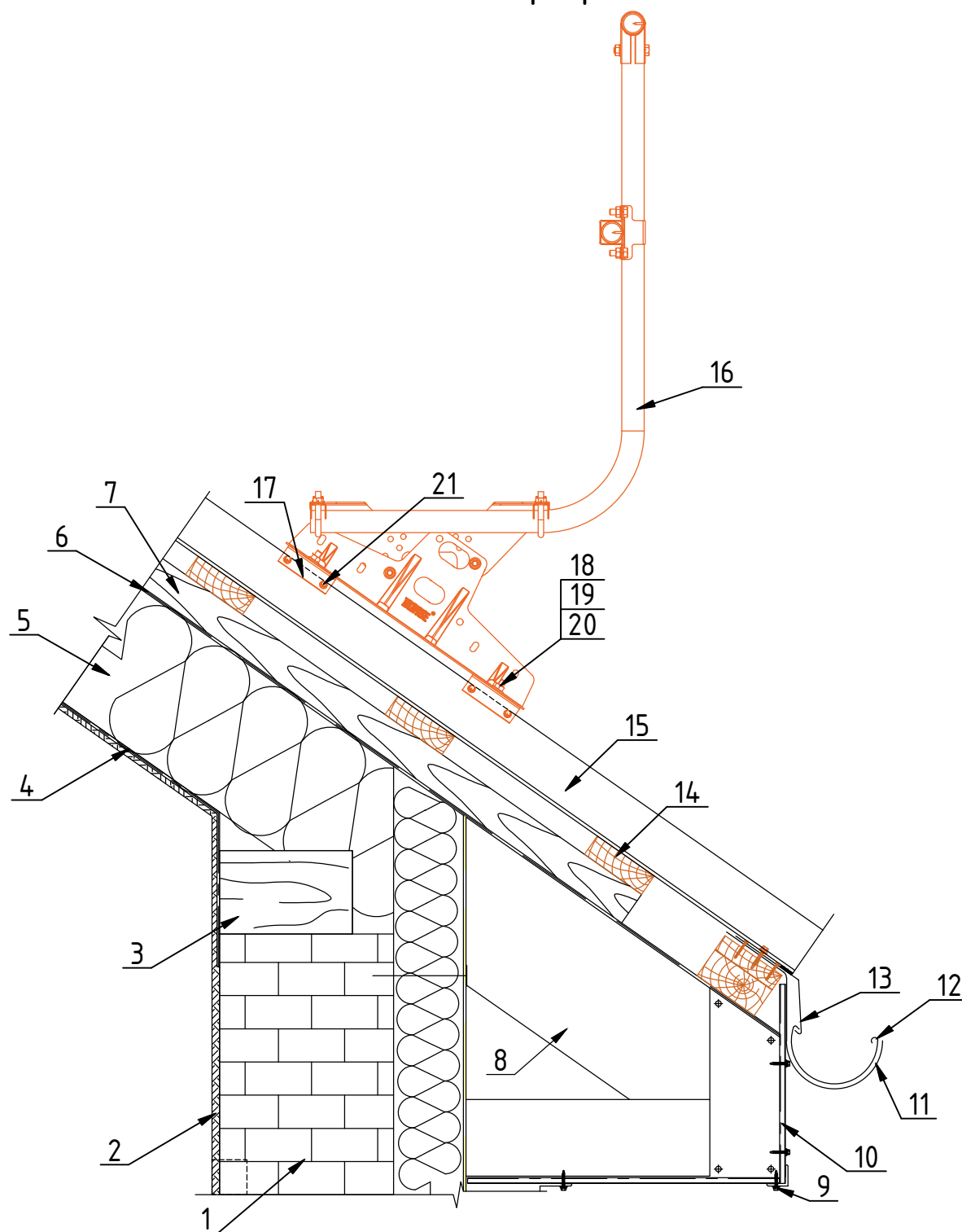
1. Кирпичная стена
2. ОСП-плиты или влагостойкий гипсокартон
3. Мауэрлат
4. Пароизоляционная мембрана
5. Теплоизоляция
6. Гидроизоляционная мембрана
7. Контробрешетка
8. Стропильная система
9. Саморез $\phi 4,8 \times 28$ с ЭПДМ-прокладкой
10. Подшивка карнизного свеса
11. Держатель желоба

12. Желоб водосточный
13. Карнизная планка
14. Обрешетка
15. Покрытие из битумных материалов
16. Ограждение кровельное BORGE
17. Шуруп M8x50 (DIN 571)
18. Шайба M8
19. Уплотнитель из пластика h-7

В каждый комплект входит подробная инструкция по монтажу

BORGE

Узел крепления ограждения кровельного BORGE к профнастилу с высоким профилем.



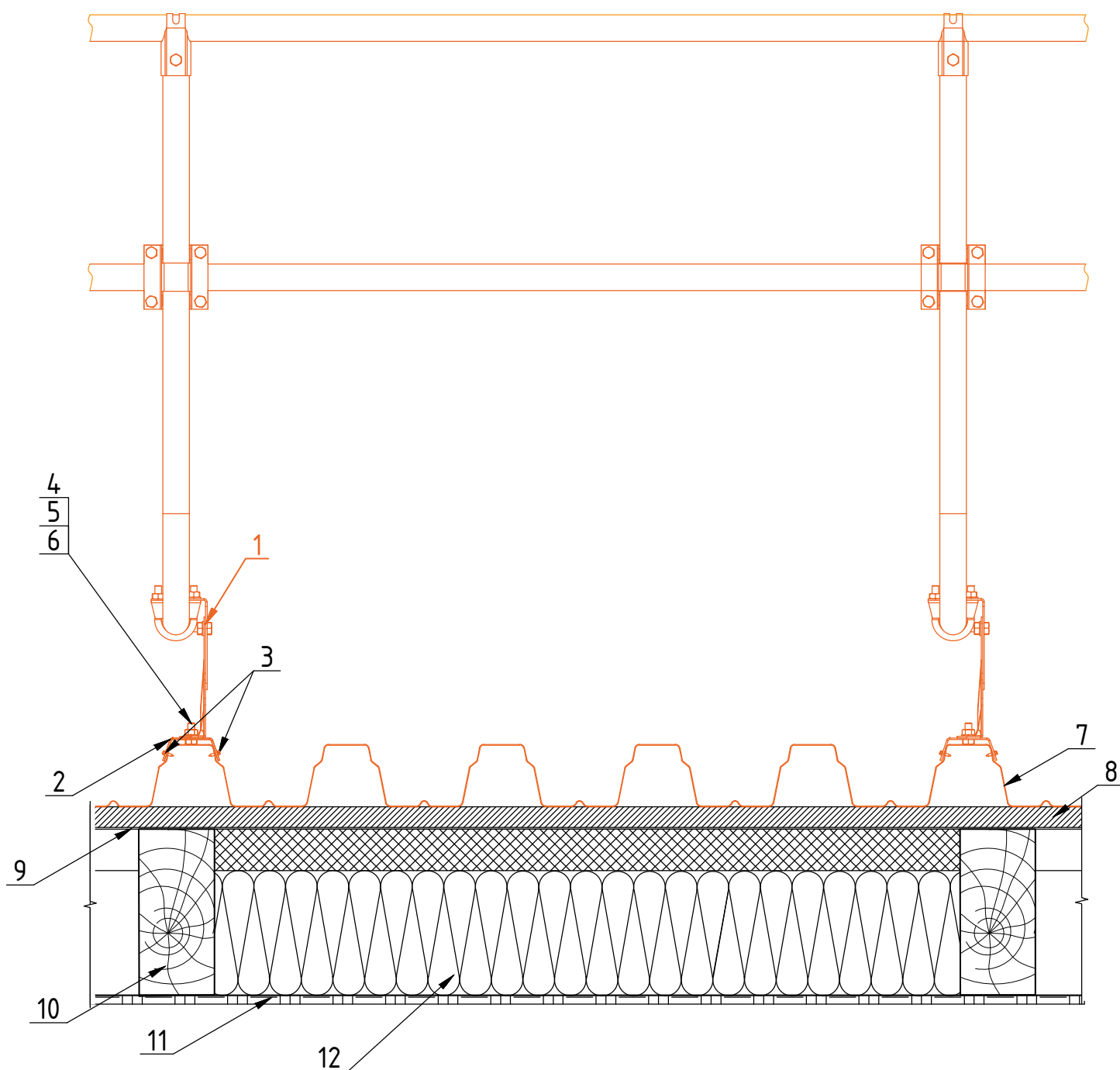
1. Кирпичная стена
2. ОСП-плиты или влагостойкий гипсокартон
3. Мауэрлат
4. Пароизоляционная мембрана
5. Теплоизоляция
6. Гидроизоляционная мембрана
7. Контробрешетка
8. Стропильная система
9. Саморез $\phi 4,8 \times 28$ с ЭПДМ-прокладкой
10. Подшивка карнизного свеса
11. Держатель желоба
12. Желоб водосточный
13. Карнизная планка
14. Обрешетка

15. Профнастил (высота профиля более 44 мм)
16. Ограждение кровельное BORGE
17. Пластина универсальная BORGE для профнастила*
18. Болт M8x20
19. Шайба M8
20. Гайка M8
21. Саморез 5.5x19 с ЭПДМ прокладкой

В каждый комплект входит подробная инструкция по монтажу.

*Подбирается индивидуально, согласно вида профнастила.

Узел крепления ограждения кровельного BORGE к профнастилу с высоким профилем. Вид спереди.



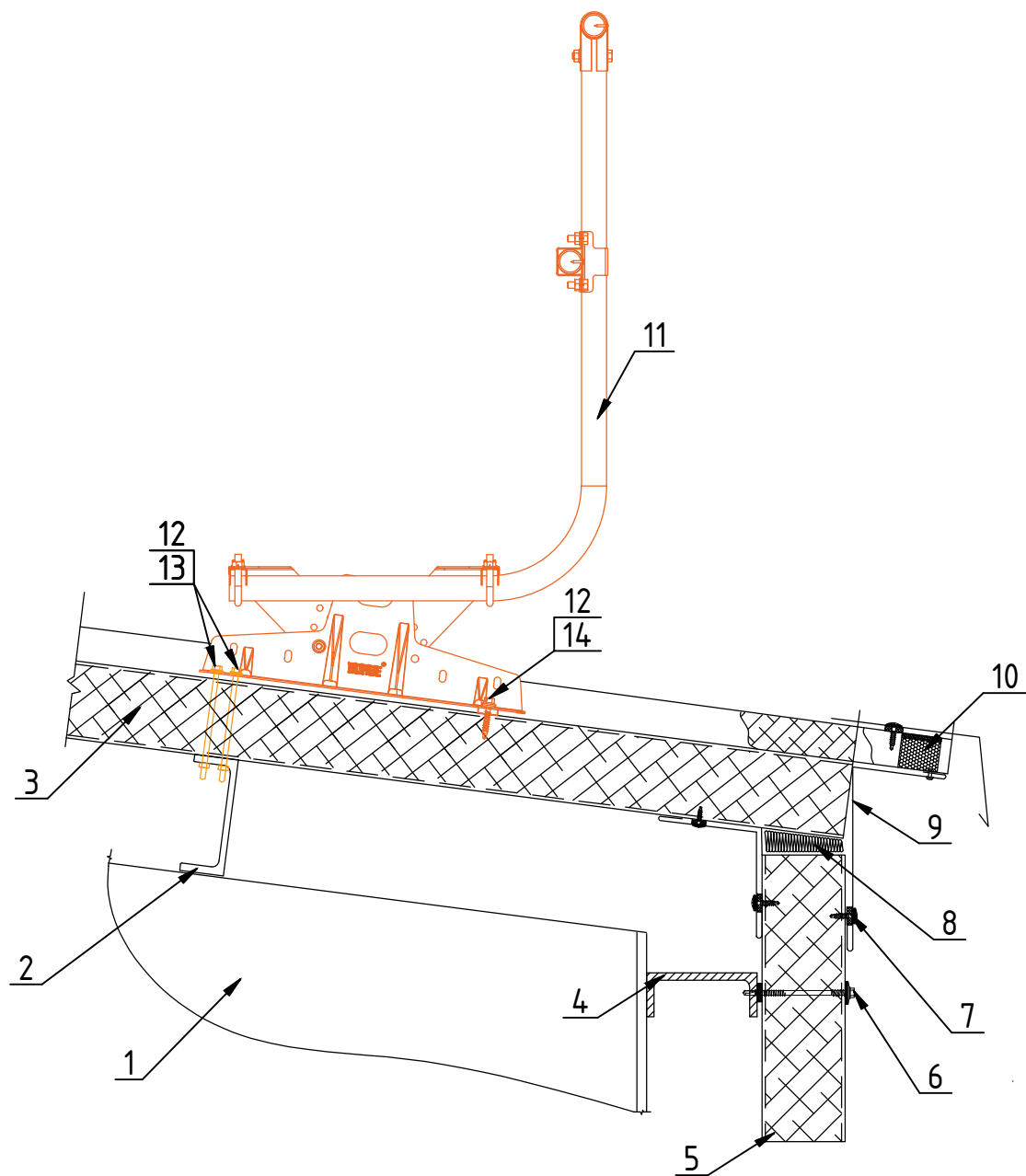
1. Ограждение кровельное BORGE
2. Универсальная пластина для профнастила*
3. Саморез 5.5x19 с ЭПДМ прокладкой
4. Болт M8x20
5. Шайба M8
6. Гайка M8
7. Профнастил (высота профиля более 44 мм)
8. Обрешетка
9. Гидроизоляционная мембрана

10. Стропильная система
11. ОСП-плиты или влагостойкий картон
12. Теплоизоляция

В каждый комплект входит подробная инструкция по монтажу.

*Подбирается индивидуально, согласно вида профнастила.

Узел крепления ограждения кровельного BORGE к трехслойной сэндвич панели.

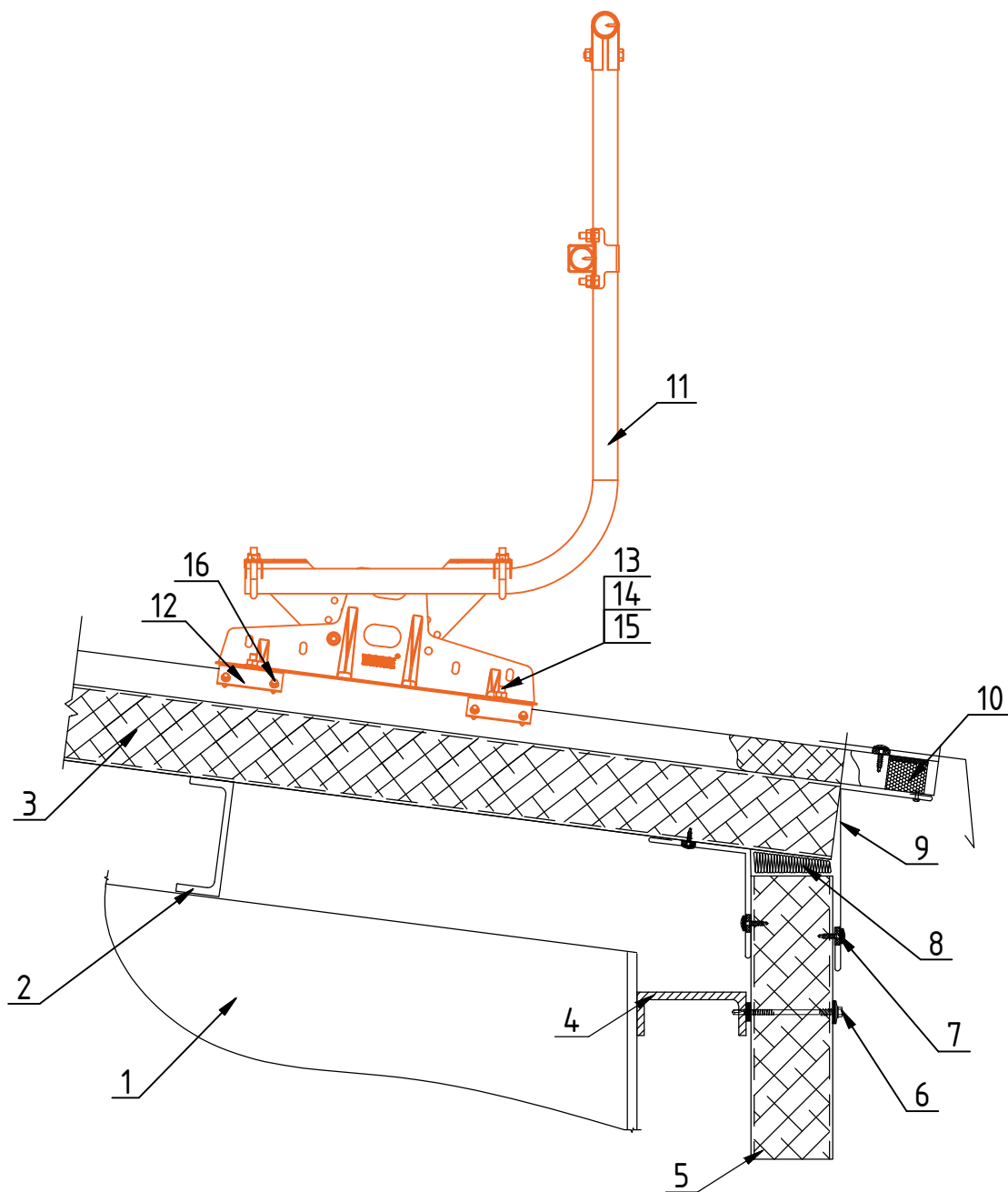


1. Несущая конструкция
2. Кровельный прогон
3. Трехслойная кровельная сэндвич-панель*
4. Стеновой ригель
5. Трехслойная стеновая сэндвич-панель
6. Саморез для крепления ТСП
7. Саморез с прессшайбой
8. Минеральная вата на основе базальтового или стекловолокна

9. Фасонное изделие
10. Уплотнитель для ТСП
11. Ограждение кровельное BORGE
12. Уплотнитель из пластика h-7
13. Болт M8x150 с шайбой и гайкой
14. Саморез 5.5x35 с ЭПДМ-прокладкой

В каждый комплект входит подробная инструкция по монтажу.

Узел крепления ограждения кровельного BORGE к трехслойной сэндвич панели с высоким профилем.



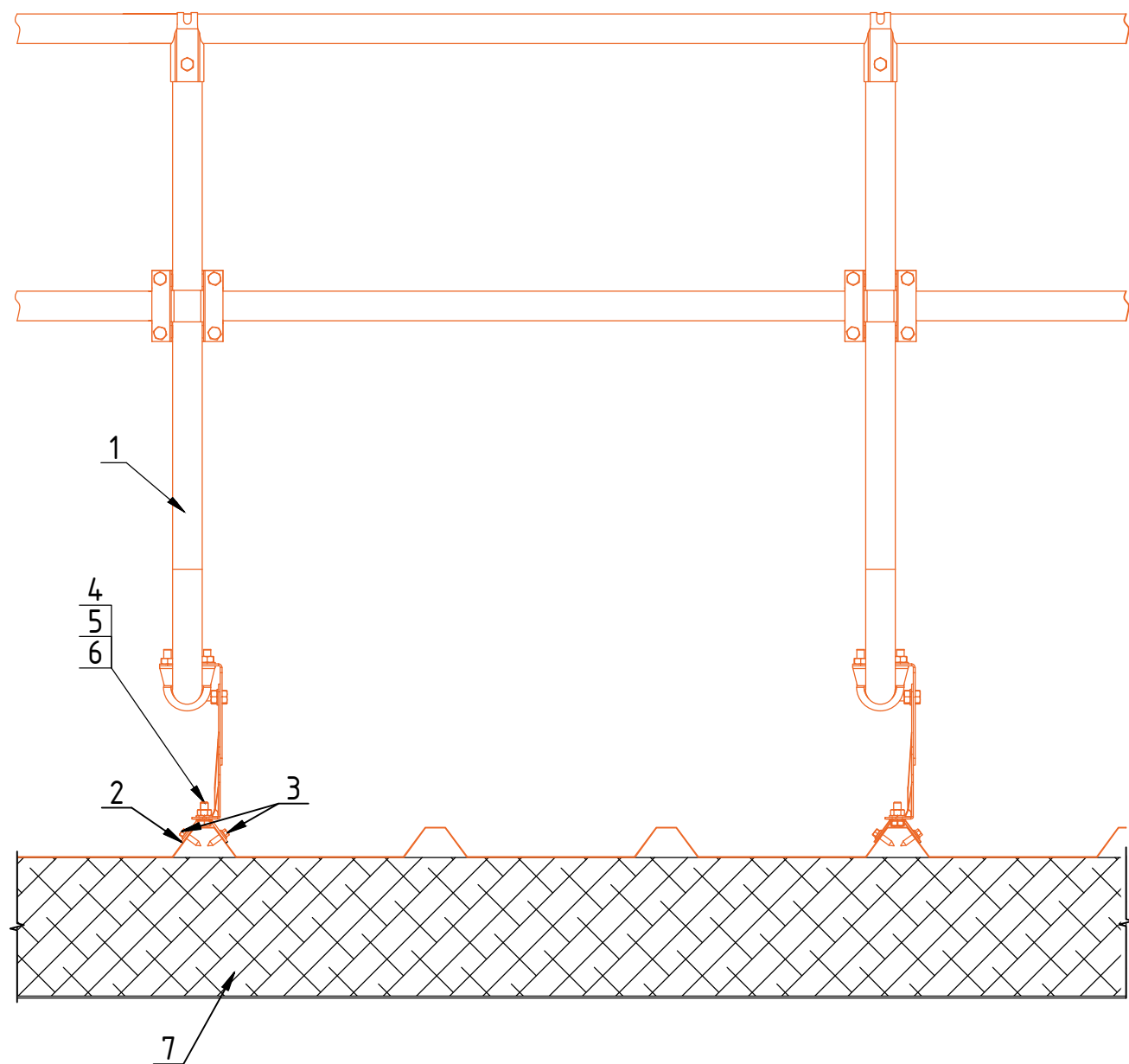
1. Несущая конструкция
2. Кровельный прогон
3. Трехслойная кровельная сэндвич-панель (высота профиля более 44 мм)
4. Стеновой ригель
5. Трехслойная стеновая сэндвич-панель
6. Саморез для крепления ТСП
7. Саморез с прессшайбой
8. Минеральная вата на основе базальтового или стекловолокна
9. Фасонное изделие
10. Уплотнитель для ТСП

11. Ограждение кровельное BORGE
12. Пластина универсальная BORGE для ТСП*
13. Болт М8х20
14. Шайба М8
15. Гайка М8
16. Саморез 5.5х19 (6,3х38) с ЭПДМ прокладкой

В каждый комплект входит подробная инструкция по монтажу.

*Подбирается индивидуально, согласно вида кровельной трехслойной сэндвич панели.

Узел крепления ограждения кровельного BORGE к трехслойной сэндвич панели с высоким профилем. Вид спереди.

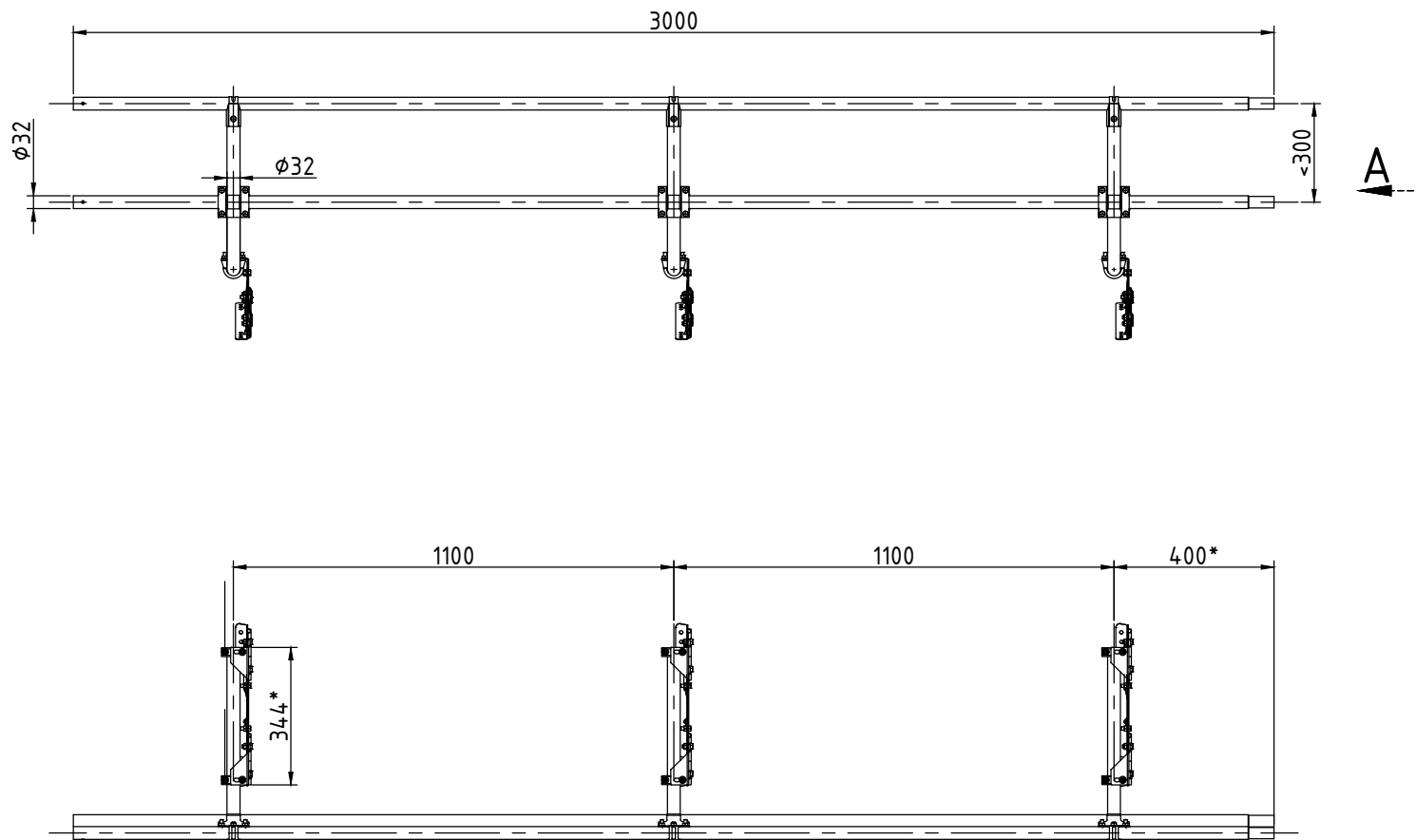
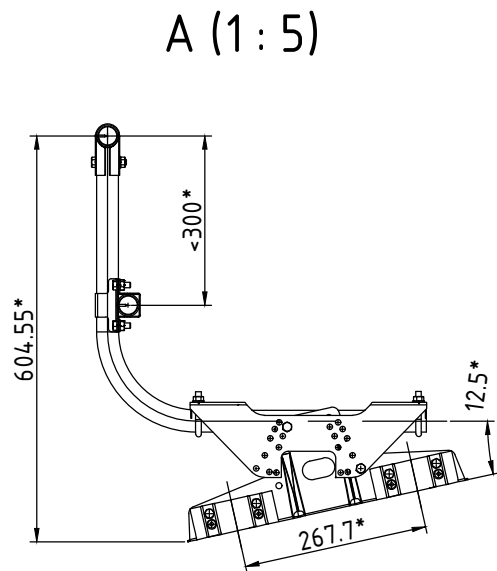


1. Ограждение кровельное BORGE
2. Универсальная пластина для ТСП*
3. Саморез 5.5x19 (6,3x38) с ЭПДМ прокладкой
4. Болт М8x20
5. Шайба М8
6. Гайка М8
7. Трехслойная сэндвич-панель

В каждый комплект входит подробная инструкция по монтажу.

*Подбирается индивидуально, согласно вида кровельной трехслойной сэндвич панели.

Ограждение кровельное BORGE для фальцевой кровли, Н-60 см.

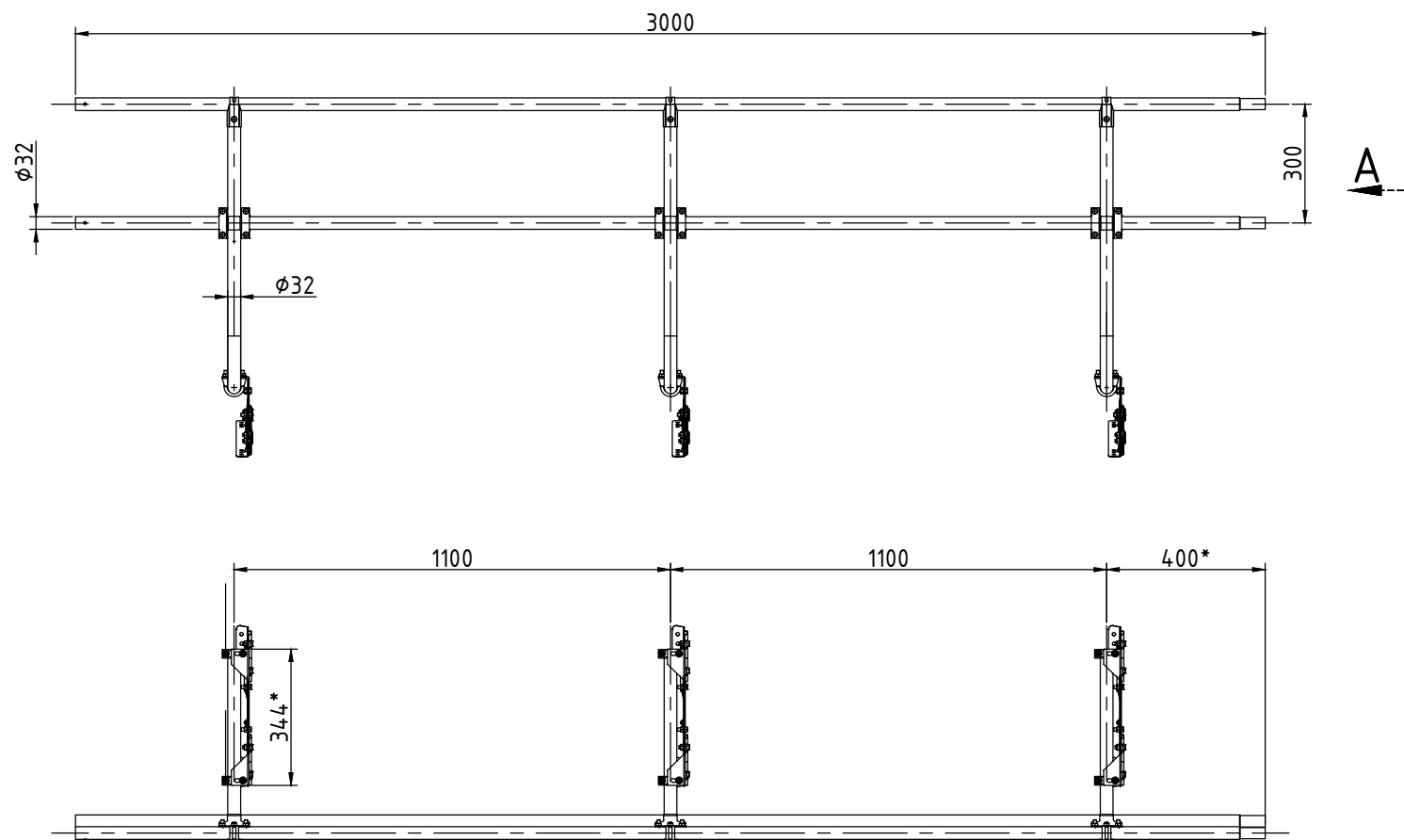
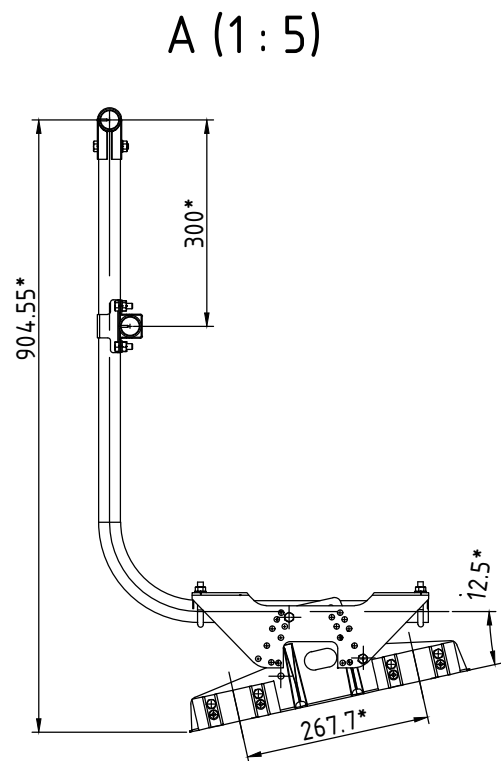


Технические условия:

1. Покрытие изделия-цинк 275 гр/м².
 2. Порошковая краска - цвет RAL, RR.
- *Размеры для справок.

BORGE

Ограждение кровельное BORGE для фальцевой кровли, Н-90 см.



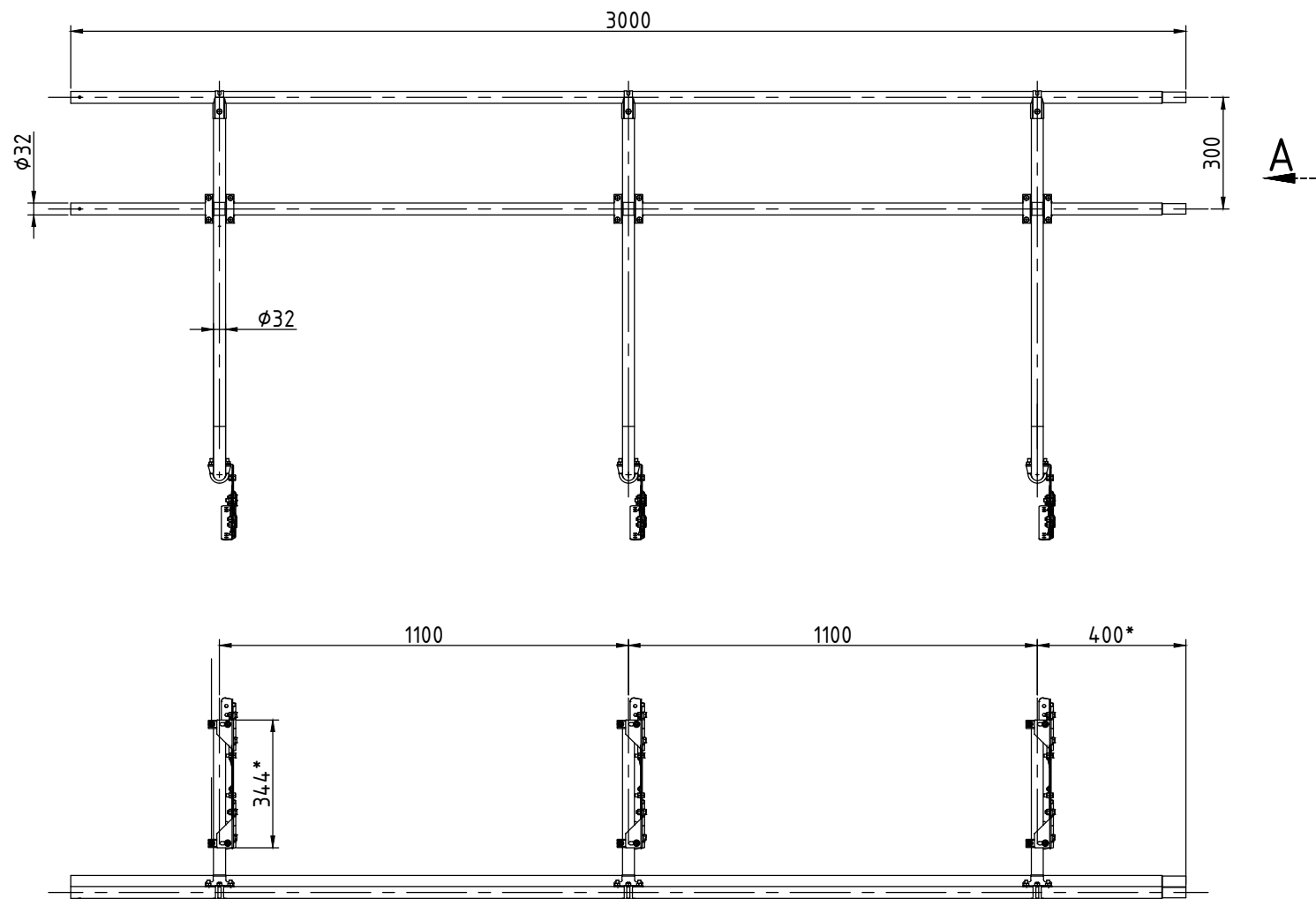
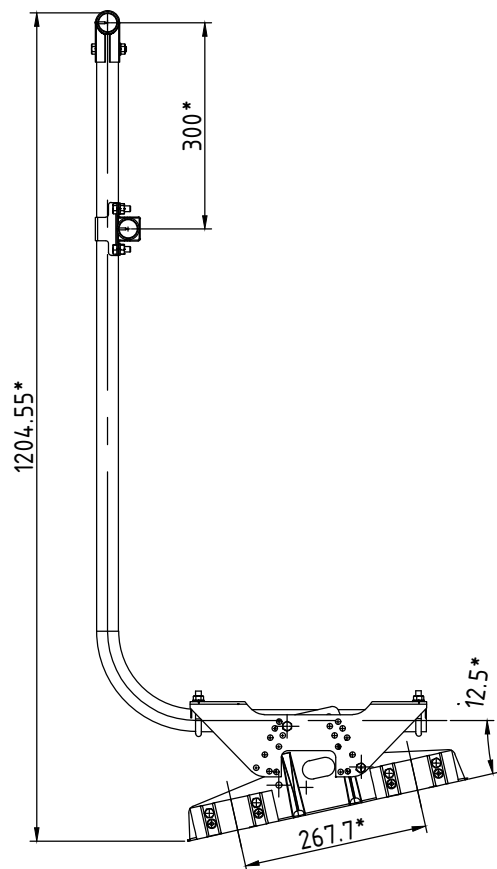
Технические условия:

1. Покрытие изделия-цинк 275 гр/м².
 2. Порошковая краска - цвет RAL, RR.
- *Размеры для справок.

BORGE

Ограждение кровельное BORGЕ для фальцевой кровли, Н-120 см.

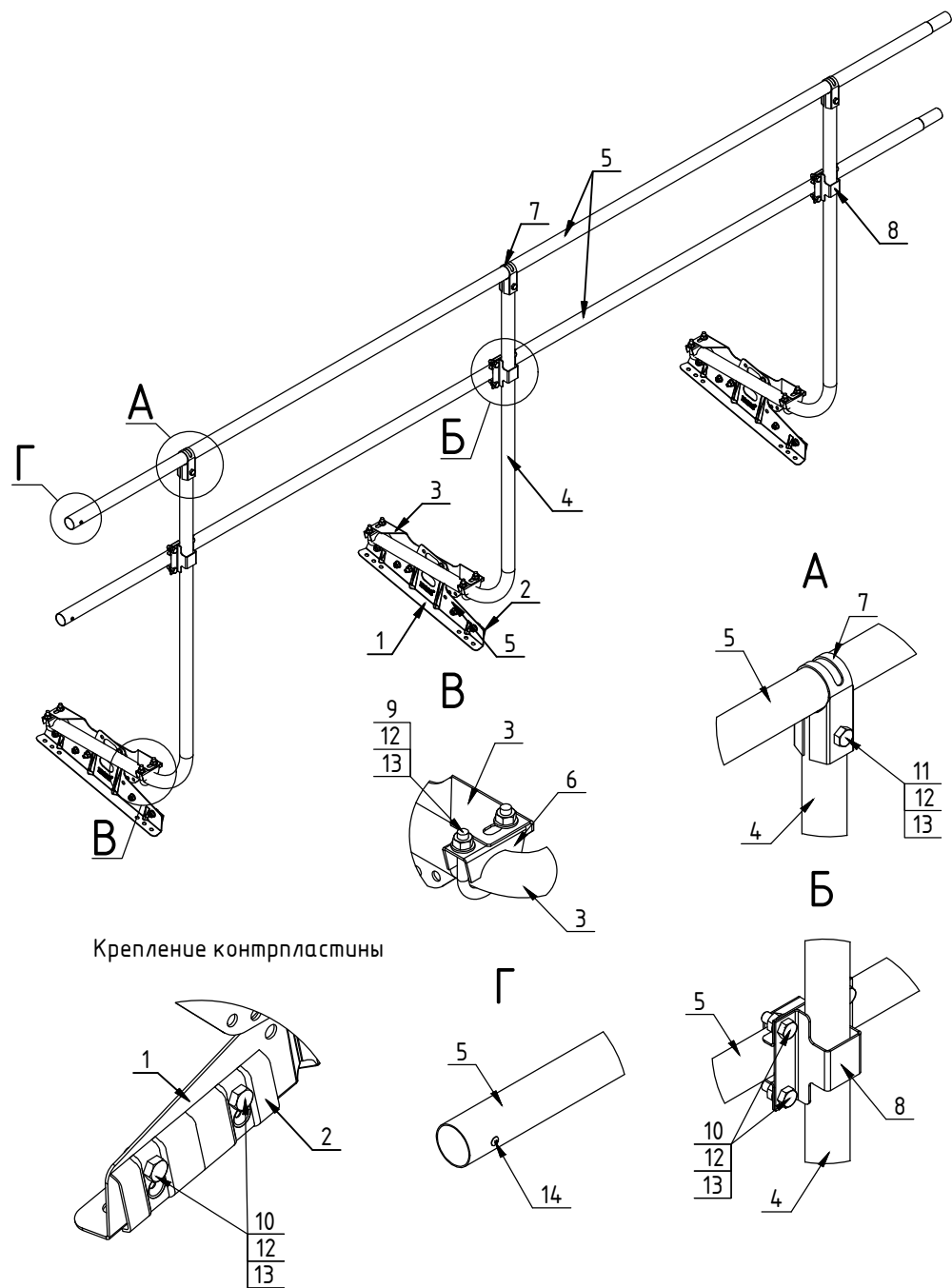
A (1:5)



Технические условия:

1. Покрытие изделия-цинк 275 гр/м².
 2. Порошковая краска - цвет RAL, RR.
- *Размеры для справок.

BORGE

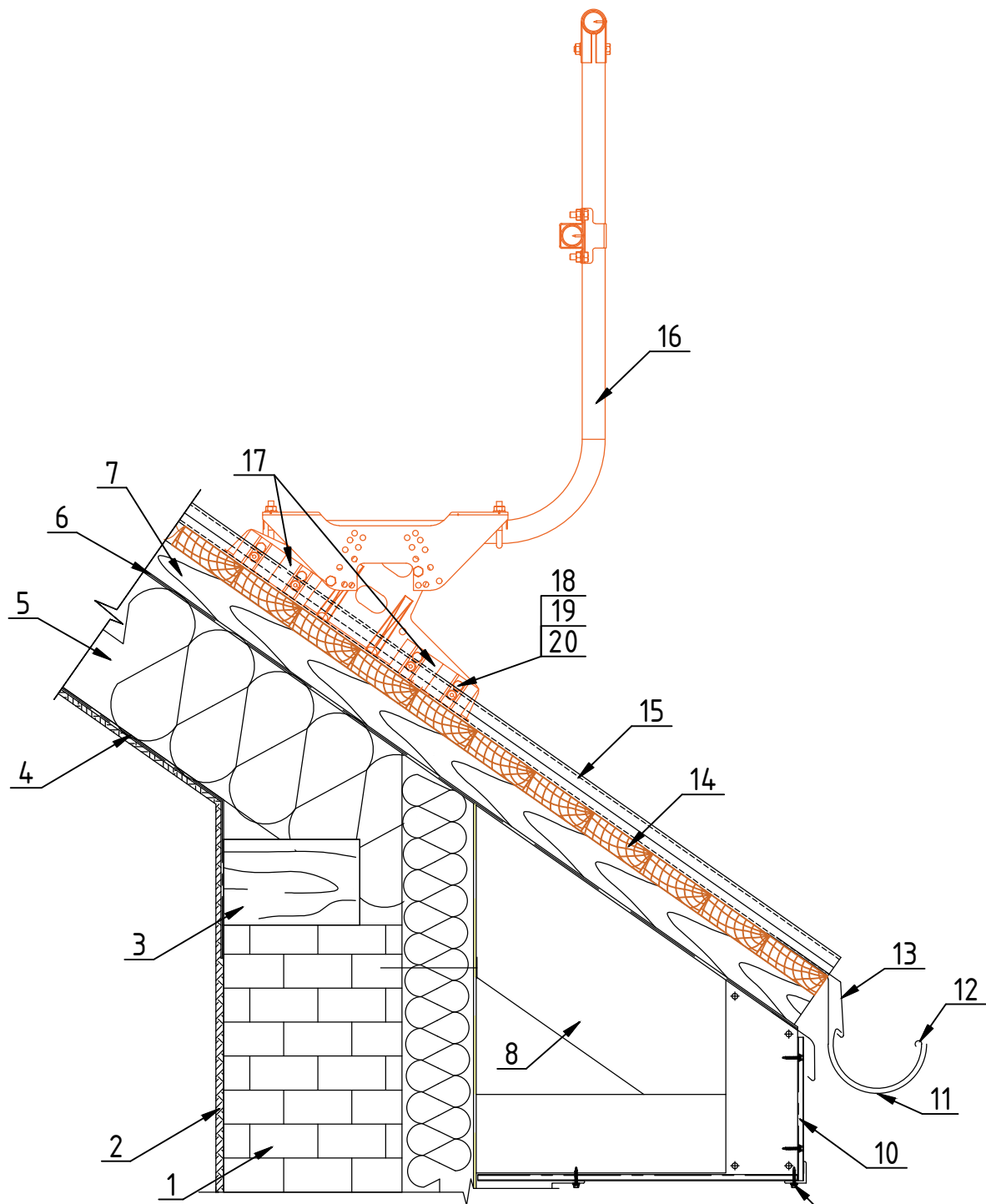


Крепление контропластины

Ограждение кровельное BERGE для фальцевой кровли

№п/п	Наименование	Кол-во, шт.	Кол-во, шт.	Кол-во, шт.
		Н-60	Н-90	Н-120
1	Кронштейн универсальный BERGE	3	3	3
2	Контропластина BERGE	6	6	6
3	Кронштейн регулировочный BERGE	3	3	3
4	Стойка ограждения BERGE Н-60/Н-90/Н-120	3	3	3
5	Труба ограждения BERGE, 3м	2	2	2
6	Кронштейн хомута BERGE	6	6	6
7	Скобообразный кронштейн BERGE	3	3	3
8	Шляпный кронштейн BERGE	6	6	6
9	U-образный хомут М8	6	6	6
10	Болт М8-6дх20	30	30	30
11	Болт М8-6дх45	3	3	3
12	Шайба 8	45	45	39
13	Гайка М8-6Н	45	45	33
14	Саморез с прессшайбой 4,2х16	2	2	2
Вес комплекта, кг.		13,54	14,54	16,54

Узел крепления ограждения кровельного BORGE для фальцевой кровли.



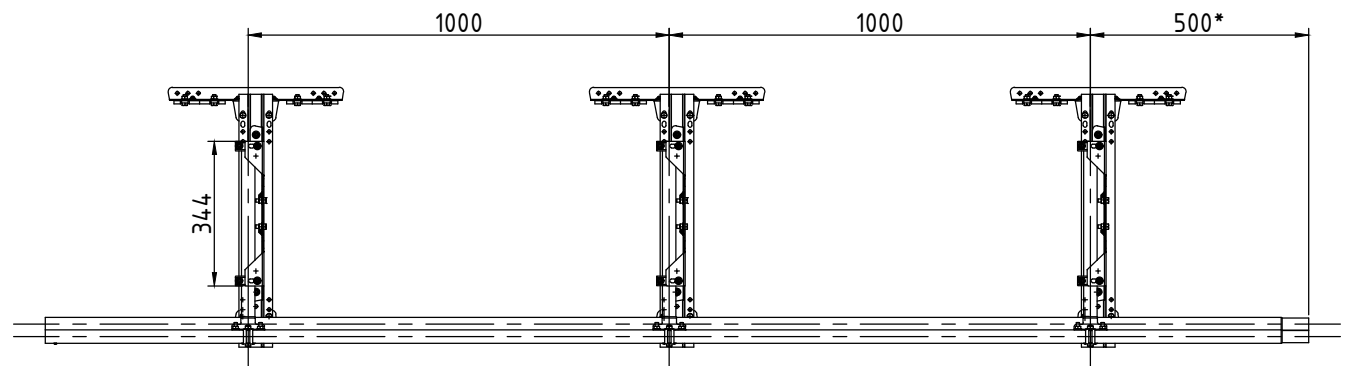
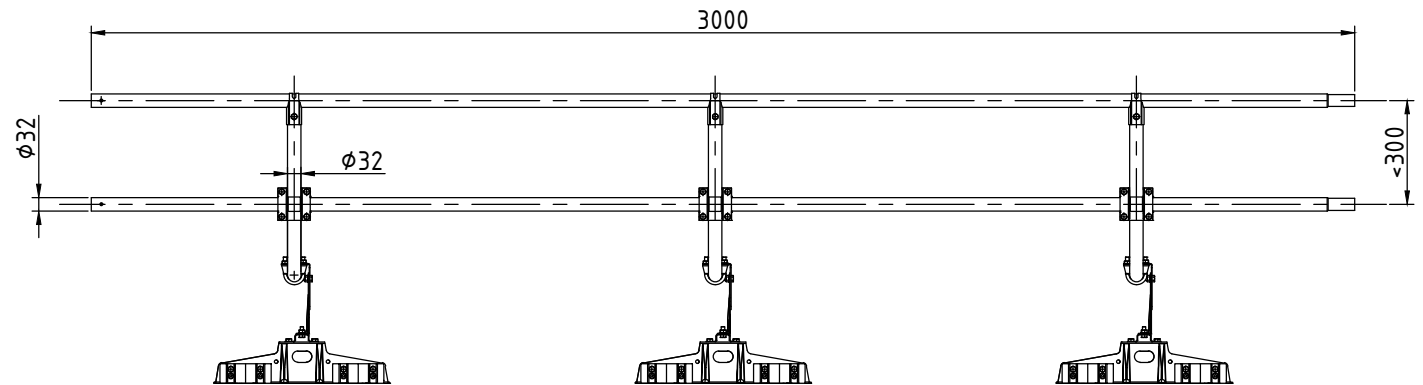
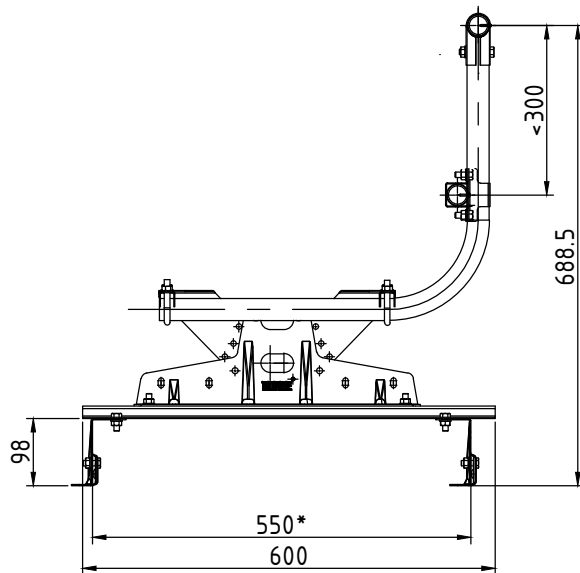
1. Кирпичная стена
2. ОСП-плиты или влагостойкий гипсокартон
3. Мауэрлат
4. Пароизоляционная мембрана
5. Теплоизоляция
6. Гидроизоляционная мембрана
7. Контробрешетка
8. Стропильная система
9. Саморез Ш4,8x28 с ЭПДМ-прокладкой
10. Подшивка карнизного свеса
11. Держатель желоба
12. Желоб водосточный

13. Карнизная планка
14. Обрешетка
15. Фальцевая кровля (графика условна)*
16. Ограждение кровельное BORGE для фальцевой кровли
17. Контрпластина BORGE
18. Болт М8х20
19. Шайба М8
20. Гайка М8

В каждый комплект входит подробная инструкция по монтажу

Ограждение кровельное BORGE для параллельного фальца, Н-60 см.

A (1:5)



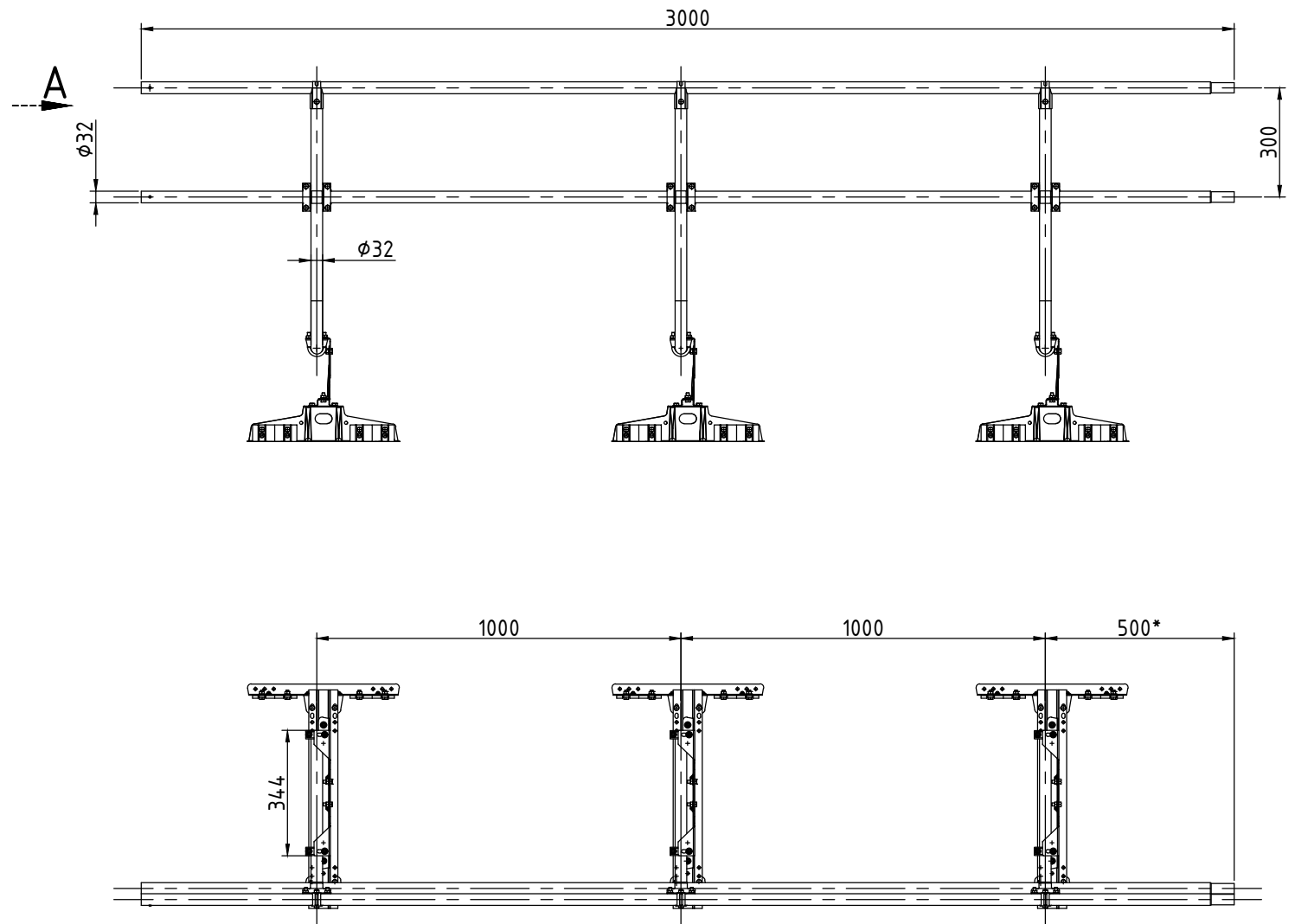
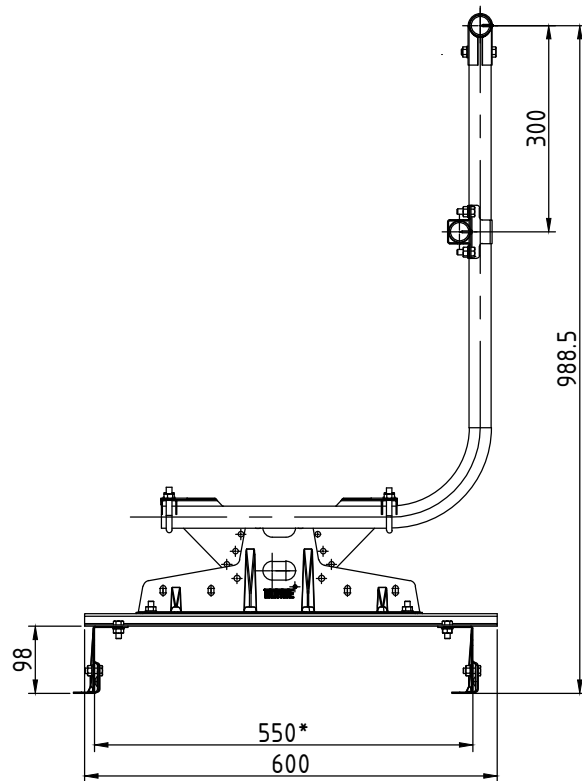
Технические условия:

1. Покрытие изделия-цинк 275 гр/м2.
 2. Порошковая краска - цвет RAL, RR.
- *Размеры для справок.

BORGE

Ограждение кровельное BORGE для параллельного фальца, Н-90 см.

A (1:5)



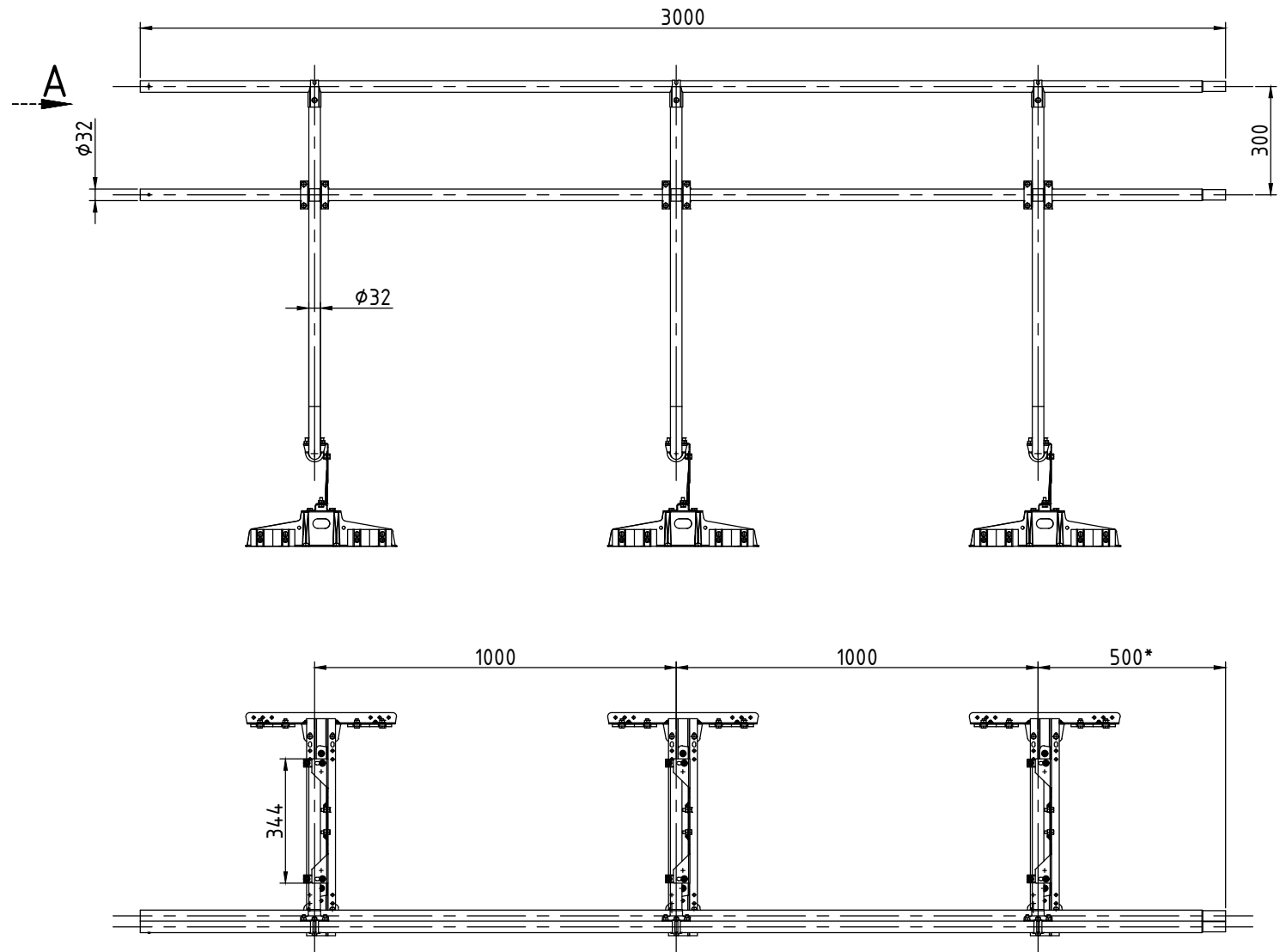
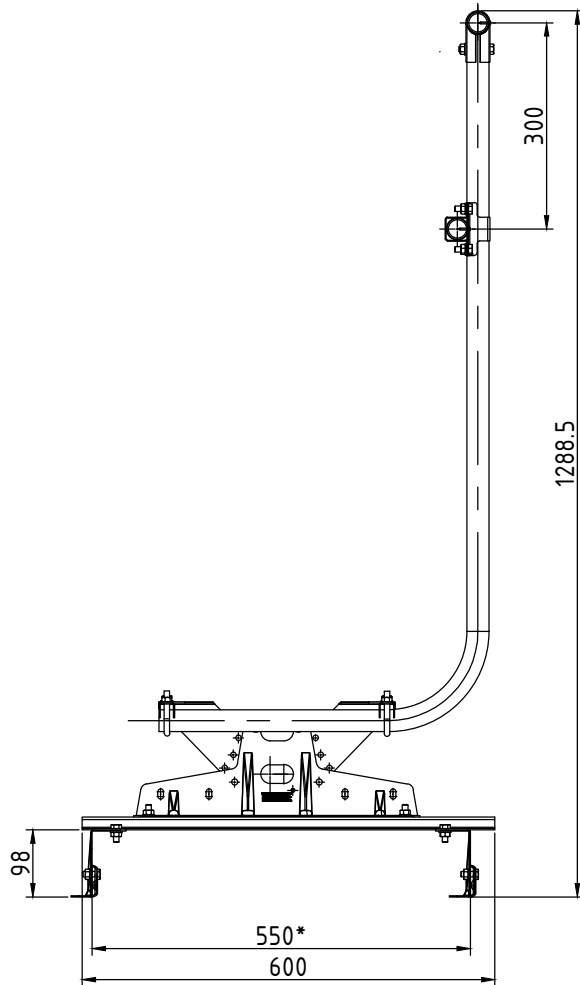
Технические условия:

1. Покрытие изделия-цинк 275 гр/м2.
 2. Порошковая краска - цвет RAL, RR.
- *Размеры для справок.

BORGE

Ограждение кровельное BORGE для параллельного фальца, Н-120 см.

A (1:5)

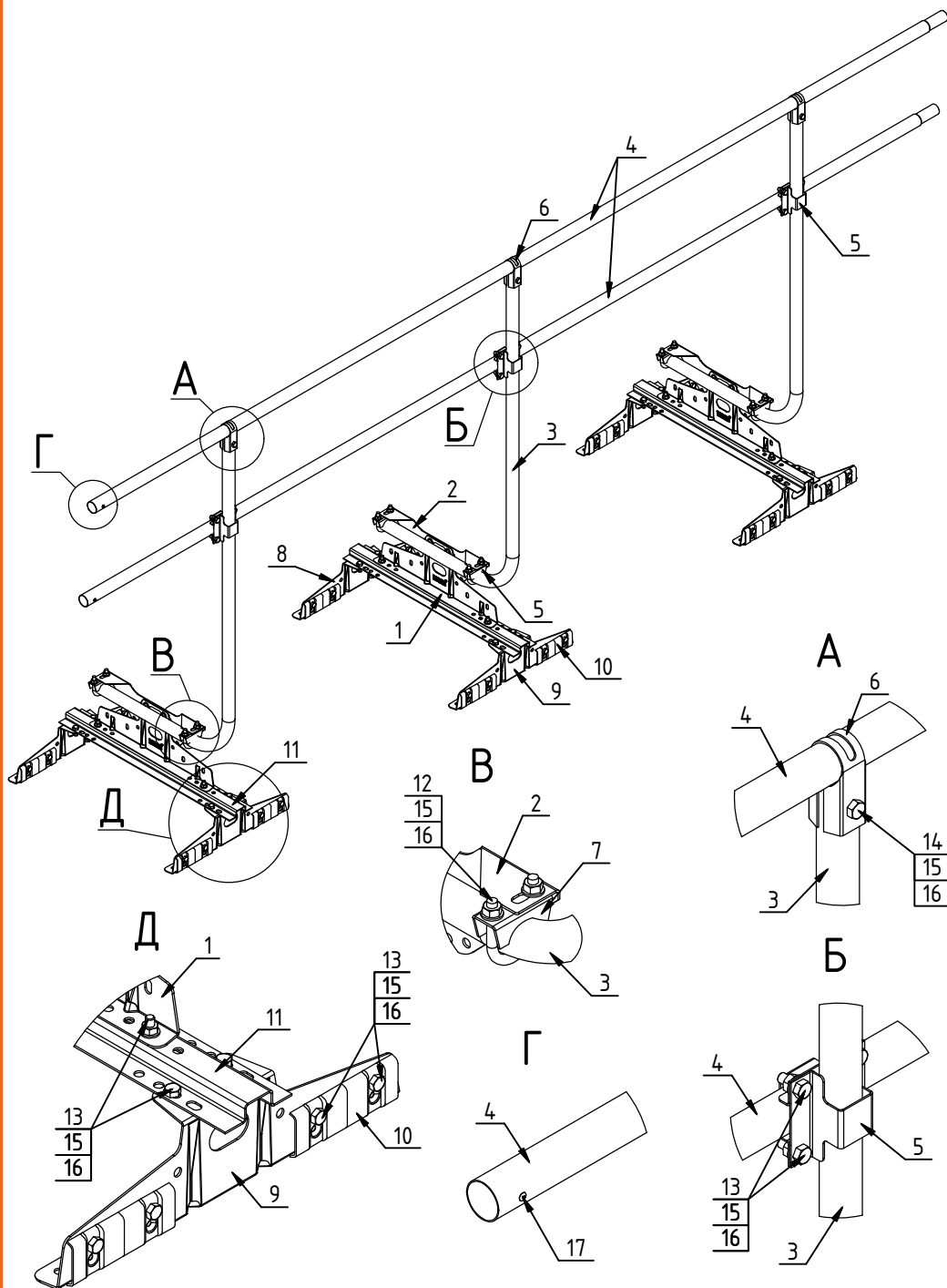


Технические условия:

1. Покрытие изделия-цинк 275 гр/м2.
2. Порошковая краска - цвет RAL, RR.

*Размеры для справок.

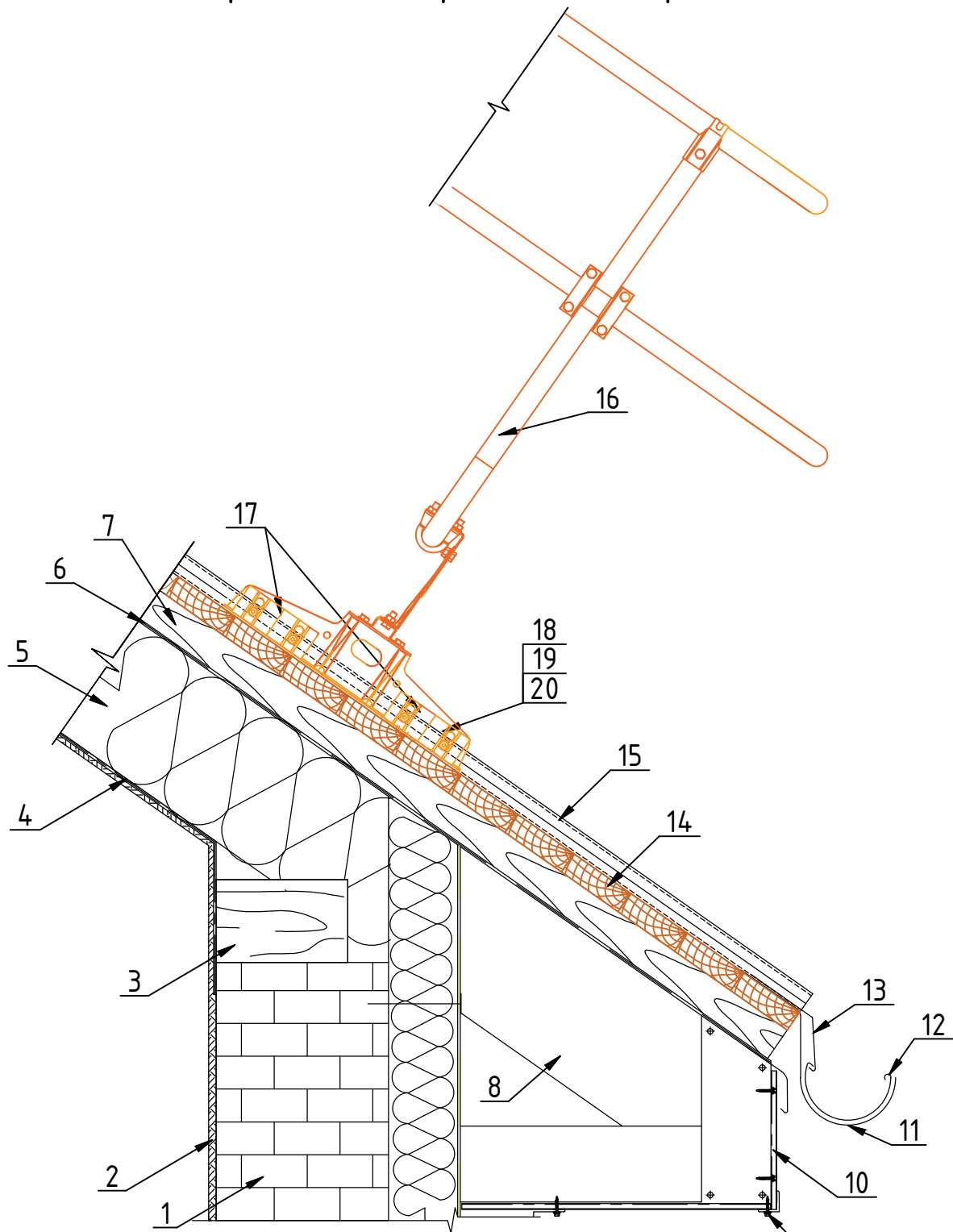
BORGE



Ограждение кровельное BERGE для параллельного фальца

№п/п	Наименование	Кол-во,	Кол-во,	Кол-во,
		шт.	шт.	шт.
		Н-60	Н-90	Н-120
1	Кронштейн универсальный BERGE	3	3	3
2	Кронштейн регулировочный BERGE	3	3	3
3	Стойка ограждения BERGE Н-60/Н-90/Н-120	3	3	3
4	Труба ограждения BERGE, 3м	2	2	2
5	Шляпный кронштейн BERGE	6	6	6
6	Скобообразный кронштейн BERGE	3	3	3
7	Кронштейн хомута BERGE	6	6	6
8	Кронштейн универсальный Z-образный	3	3	3
9	Кронштейн универсальный С-образный	3	3	3
10	Контрпластина BERGE	12	12	12
11	Пластина между фальцами BERGE	3	3	3
12	U-образный хомут М8	6	6	6
13	Болт М8-6дх20	60	60	60
14	Болт М8-6дх45	3	3	3
15	Шайба 8	75	75	75
16	Гайка М8-6Н	75	75	75
17	Саморез с прессшайбой 4,2х16	2	2	2
Вес комплекта, кг.		21,7	22,7	23,7

Узел крепления ограждения кровельного BORGE параллельно фальцевой кровли.



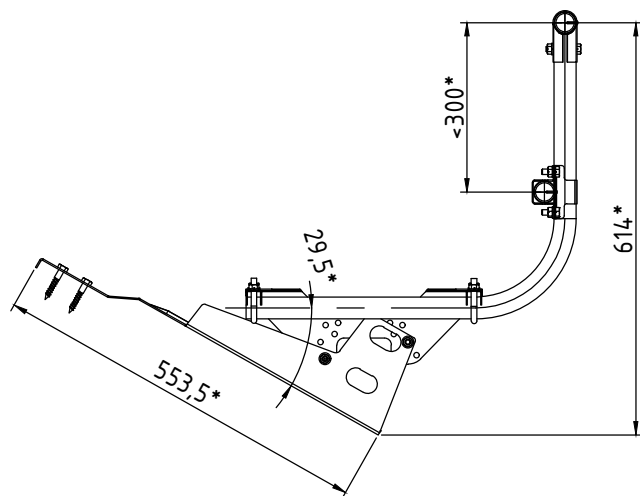
1. Кирпичная стена
2. ОСП-плиты или влагостойкий гипсокартон
3. Мауэрлат
4. Пароизоляционная мембрана
5. Теплоизоляция
6. Гидроизоляционная мембрана
7. Контробрешетка
8. Стропильная система
9. Саморез Ш4,8x28 с ЭПДМ-прокладкой
10. Подшивка карнизного свеса
11. Держатель желоба
12. Желоб водосточный

13. Карнизная планка
14. Обрешетка
15. Фальцевая кровля (графика условна)*
16. Ограждение кровельное BORGE для параллельного фальца
17. Контрпластина BORGE
18. Болт М8х20
19. Шайба М8
20. Гайка М8

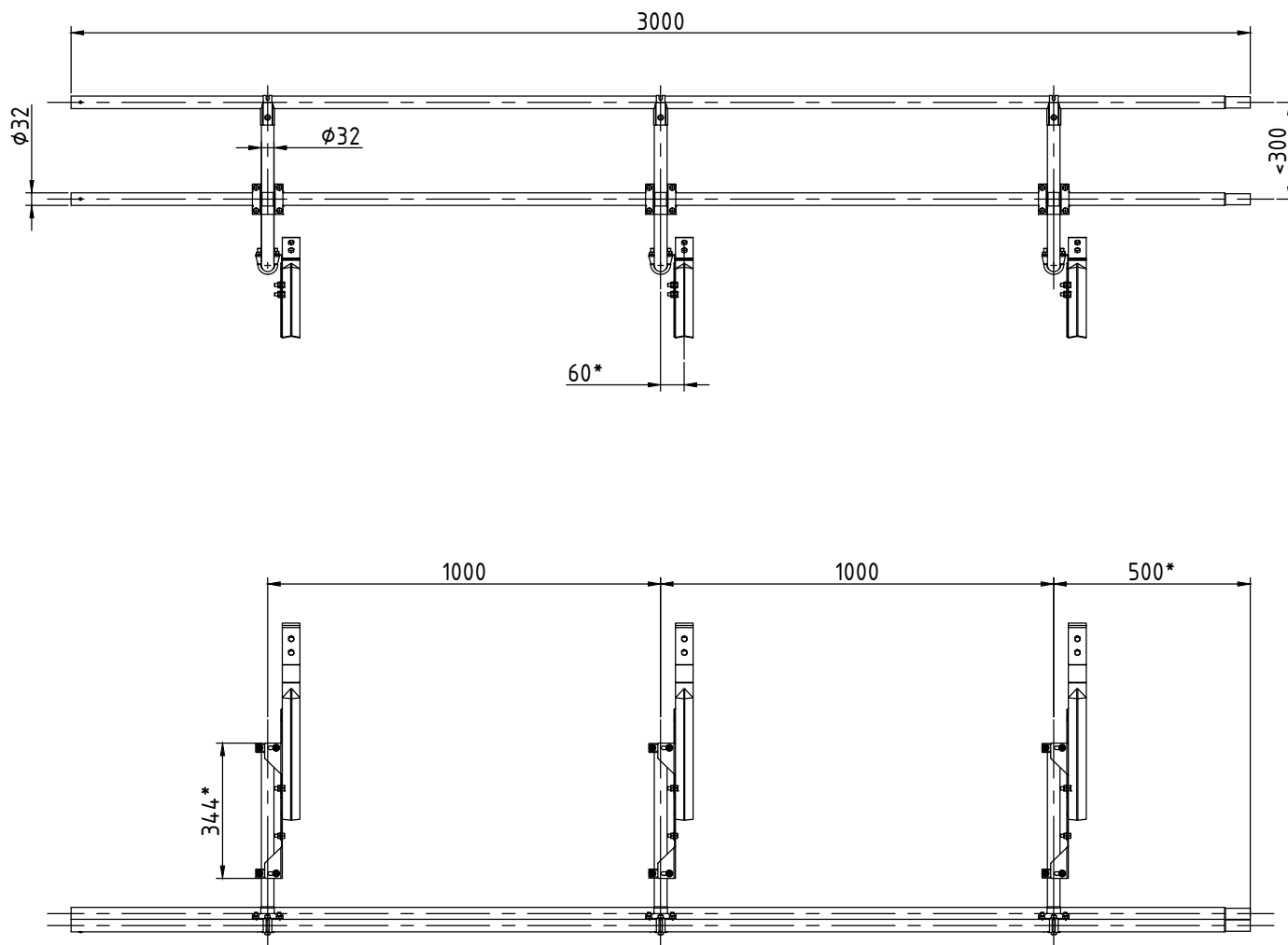
В каждый комплект входит подробная инструкция по монтажу

Ограждение кровельное BORGE для черепичной кровли, Н-60 см.

A (1:5)



A

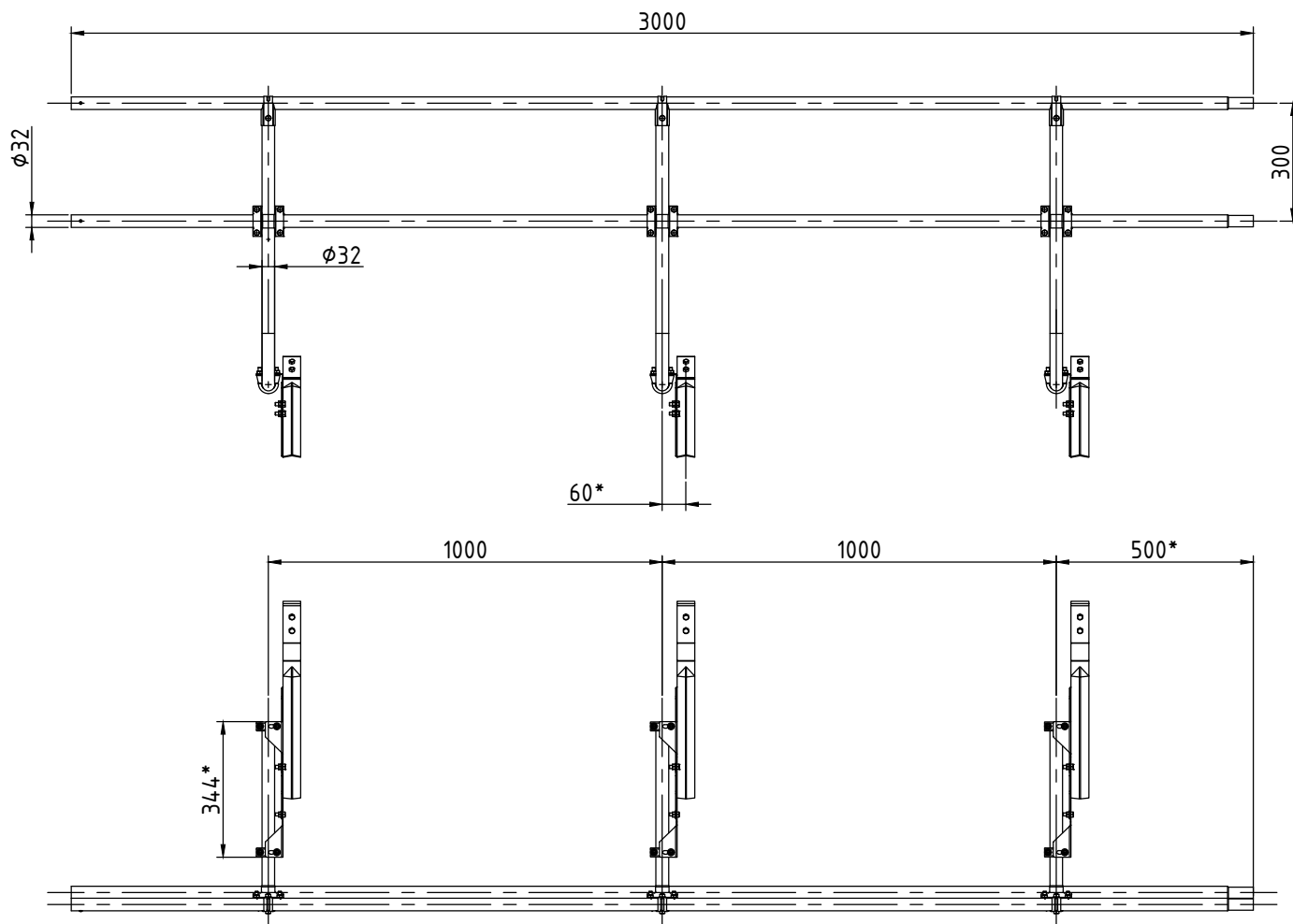
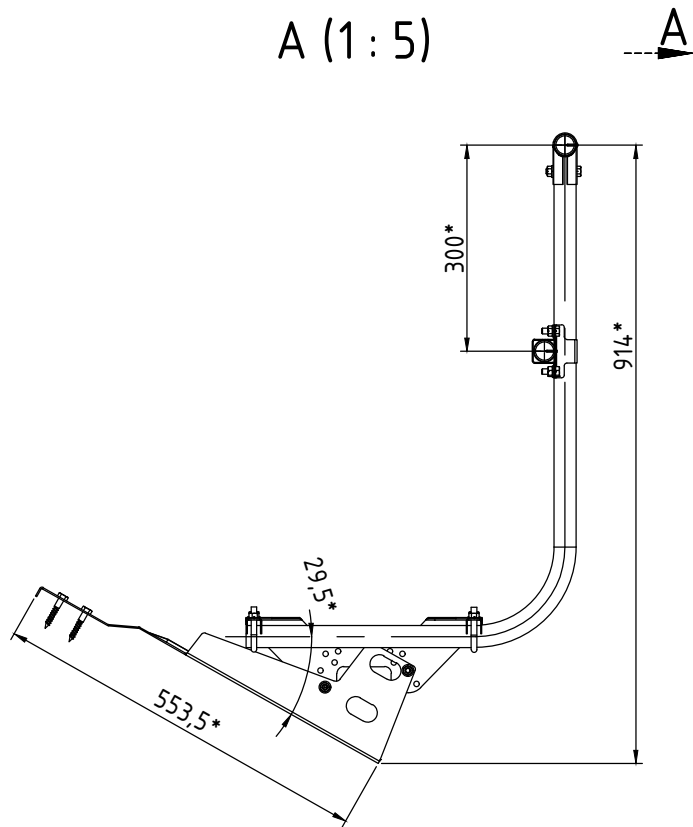


Технические условия:

1. Покрытие изделия-цинк 275 гр/м².
 2. Порошковая краска - цвет RAL, RR.
- *Размеры для справок.

BORGE

Ограждение кровельное BORGE для черепичной кровли, Н-90 см.



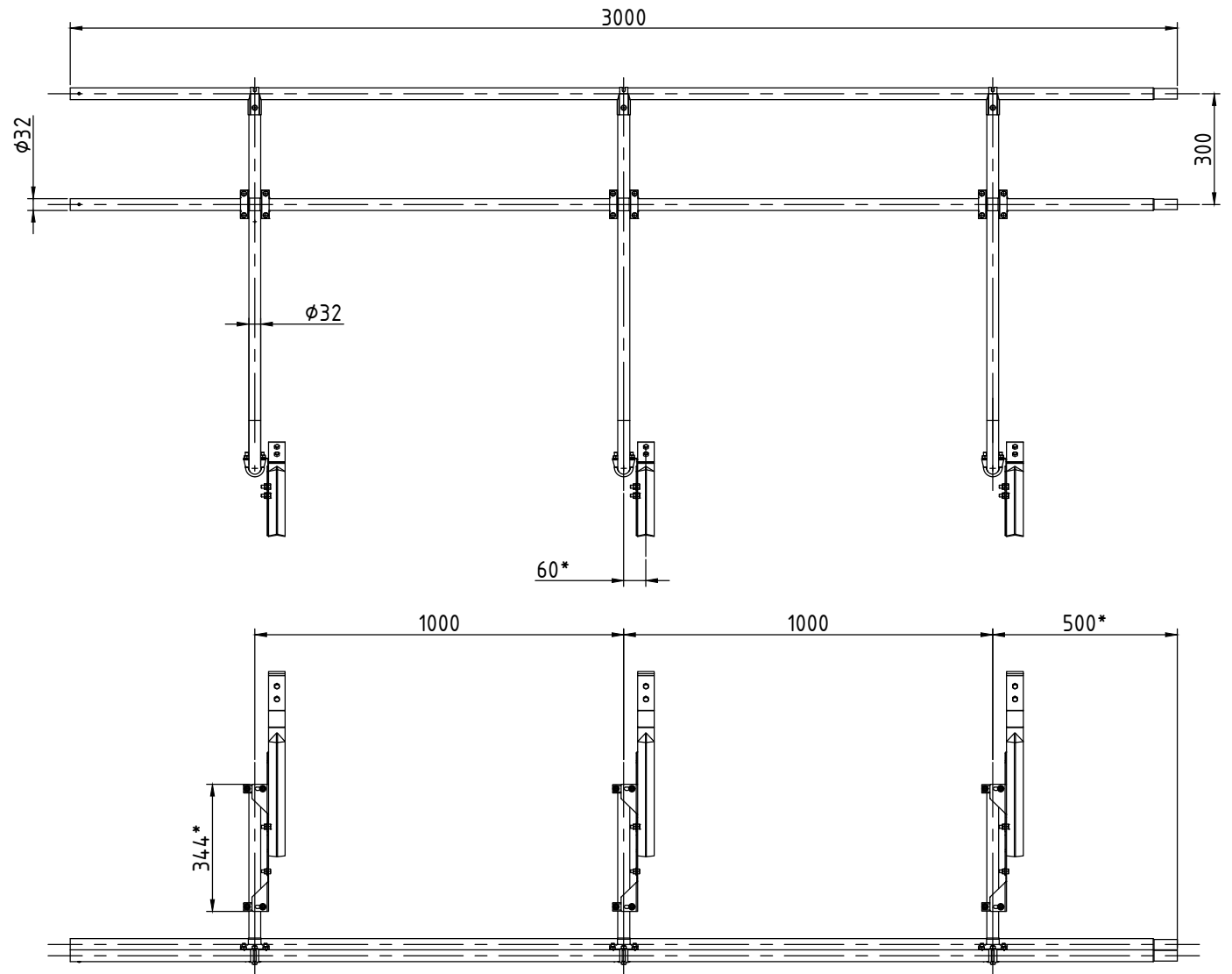
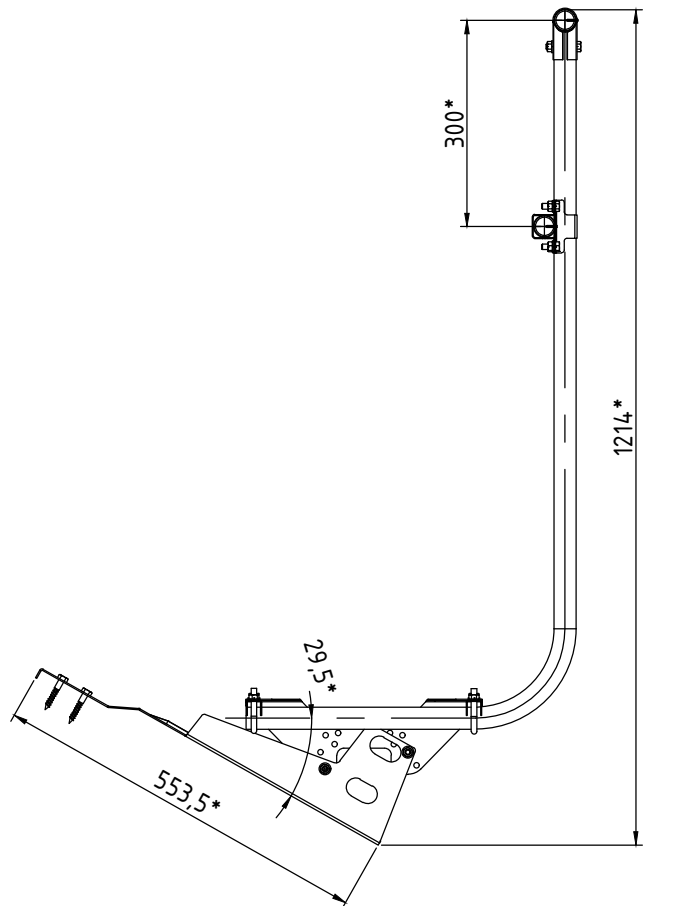
Технические условия:

1. Покрытие изделия-цинк 275 гр/м².
 2. Порошковая краска - цвет RAL, RR.
- *Размеры для справок.

BORGE

Ограждение кровельное BORGE для черепичной кровли, Н-120 см.

A (1:5)

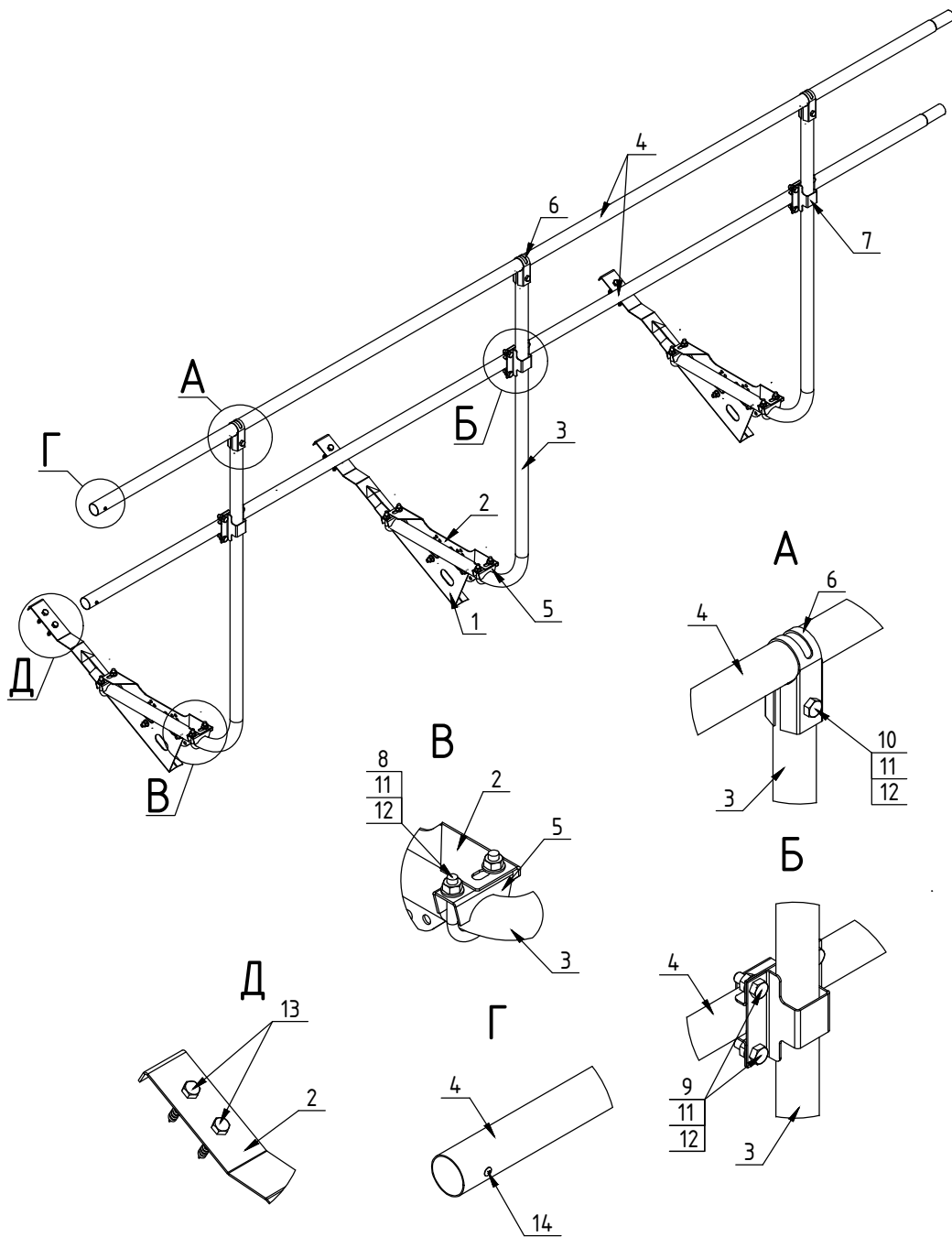


Технические условия:

1. Покрытие изделия-цинк 275 гр/м2.
2. Порошковая краска - цвет RAL, RR.

*Размеры для справок.

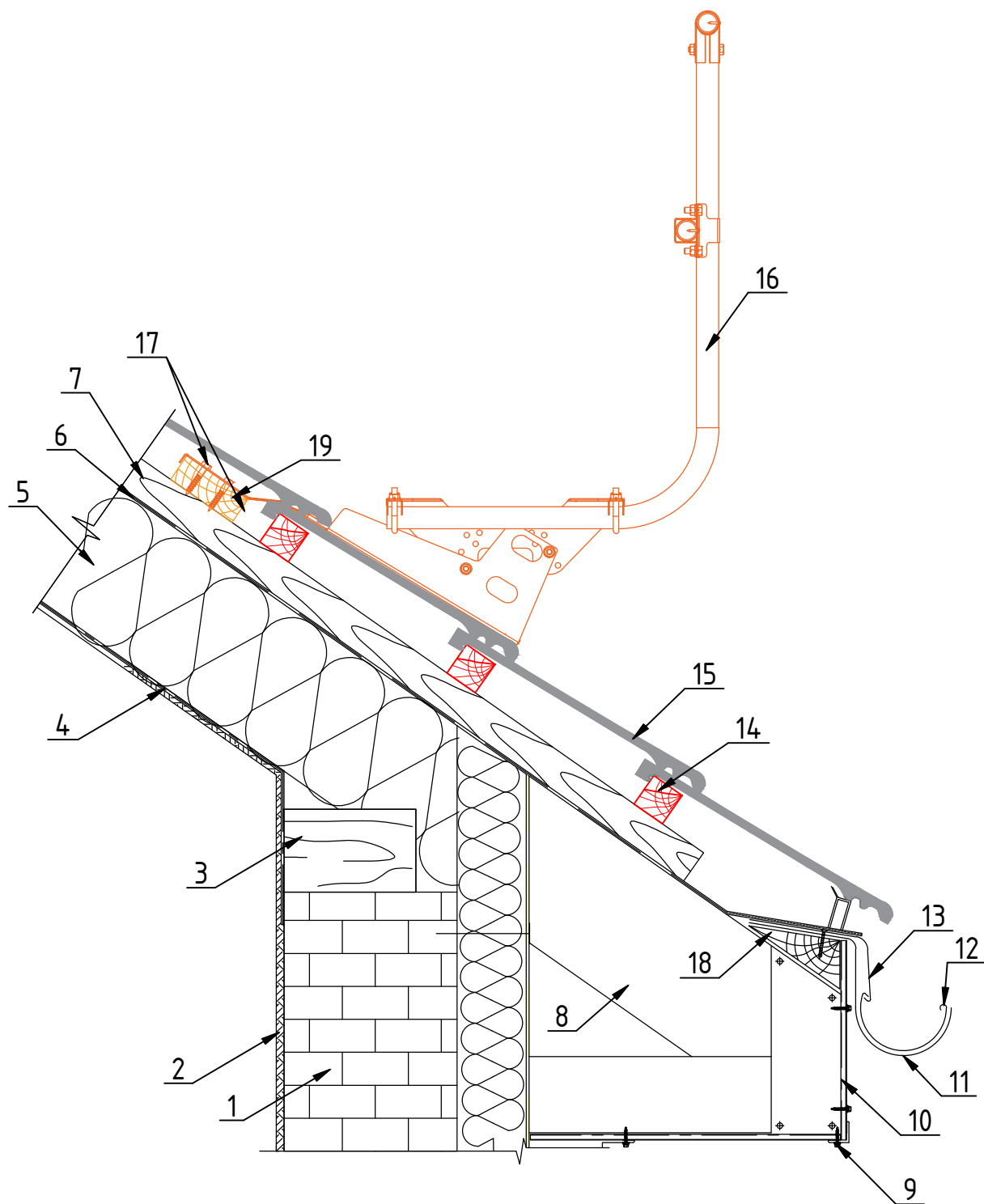
BORGE



Ограждение кровельное BERGE для черепичной кровли

№п/п	Наименование	Кол-во, шт.	Кол-во, шт.	Кол-во, шт.
		H-60	H-90	H-120
1	Кронштейн универсальный для черепичной кровли	3	3	3
2	Кронштейн регулировочный BERGE	3	3	3
3	Стойка ограждения BERGE H-60/H-90/H-120	3	3	3
4	Труба ограждения BERGE, 3м	2	2	2
5	Кронштейн хомута BERGE	6	6	6
6	Скобообразный кронштейн BERGE	3	3	3
7	Шляпный кронштейн BERGE	6	6	6
8	U-образный хомут М8	6	6	6
9	Болт М8-6дх20	18	18	18
10	Болт М8-6дх45	3	3	3
11	Шайба 8	33	33	33
12	Гайка М8-6Н	33	33	33
13	Шуруп с шестигранной головкой М8х50	6	6	6
14	Саморез с прессшайбой 4,2х16	2	2	2
Вес комплекта, кг.		13,36	14,36	16,36

Узел крепления кровельного ограждения BORGE к черепичной кровле.



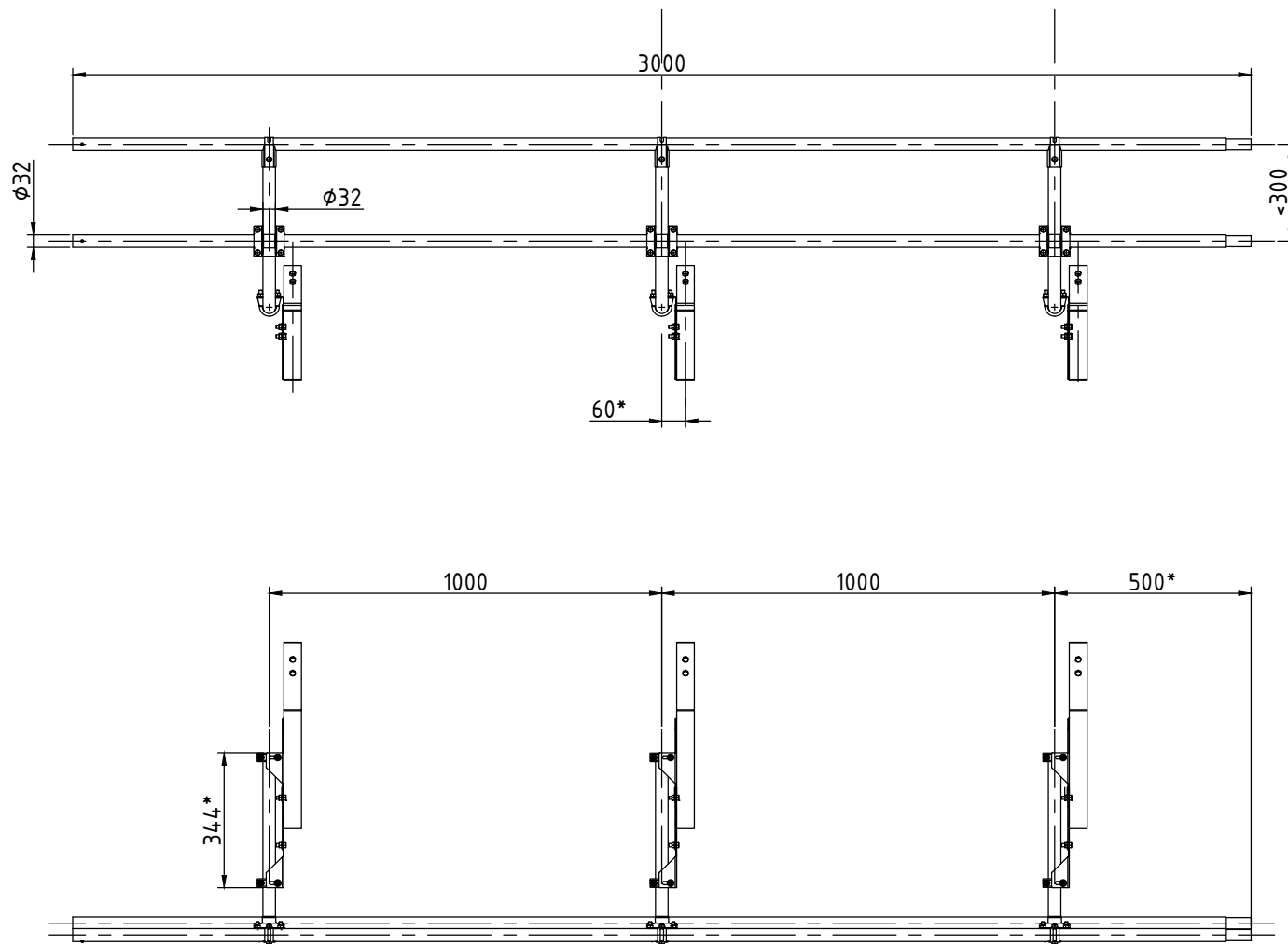
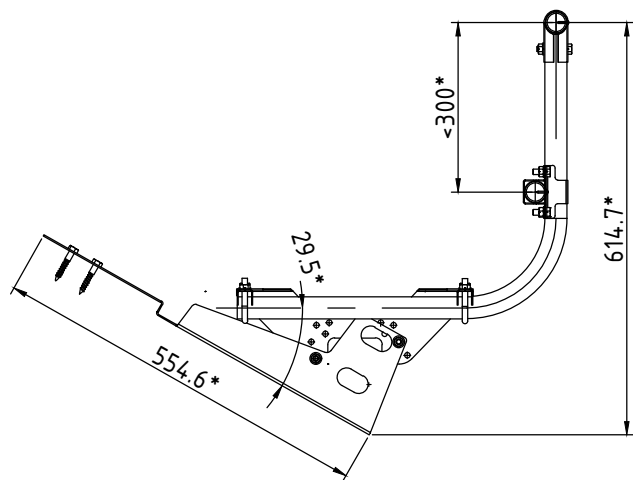
1. Кирпичная стена
2. ОСП-плиты или влагостойкий гипсокартон
3. Мауэрлат
4. Пароизоляционная мембрана
5. Теплоизоляция
6. Гидроизоляционная мембрана
7. Контробрешетка
8. Стропильная система
9. Саморез $\phi 4,8 \times 28$ с ЭПДМ-прокладкой
10. Подшивка карнизного свеса
11. Держатель желоба
12. Желоб водосточный

13. Карнизная планка
14. Обрешетка
15. Naturalная черепица (графика условна)
16. Ограждение кровельное BORGE для черепичной кровли
17. Шуруп M8x50 (DIN 571)
18. Клиновидный брус
19. Дополнительная доска

В каждый комплект входит подробная инструкция по монтажу

Ограждение кровельное BORGE для кровли из композитной черепицы, Н-60 см.

A (1:5)

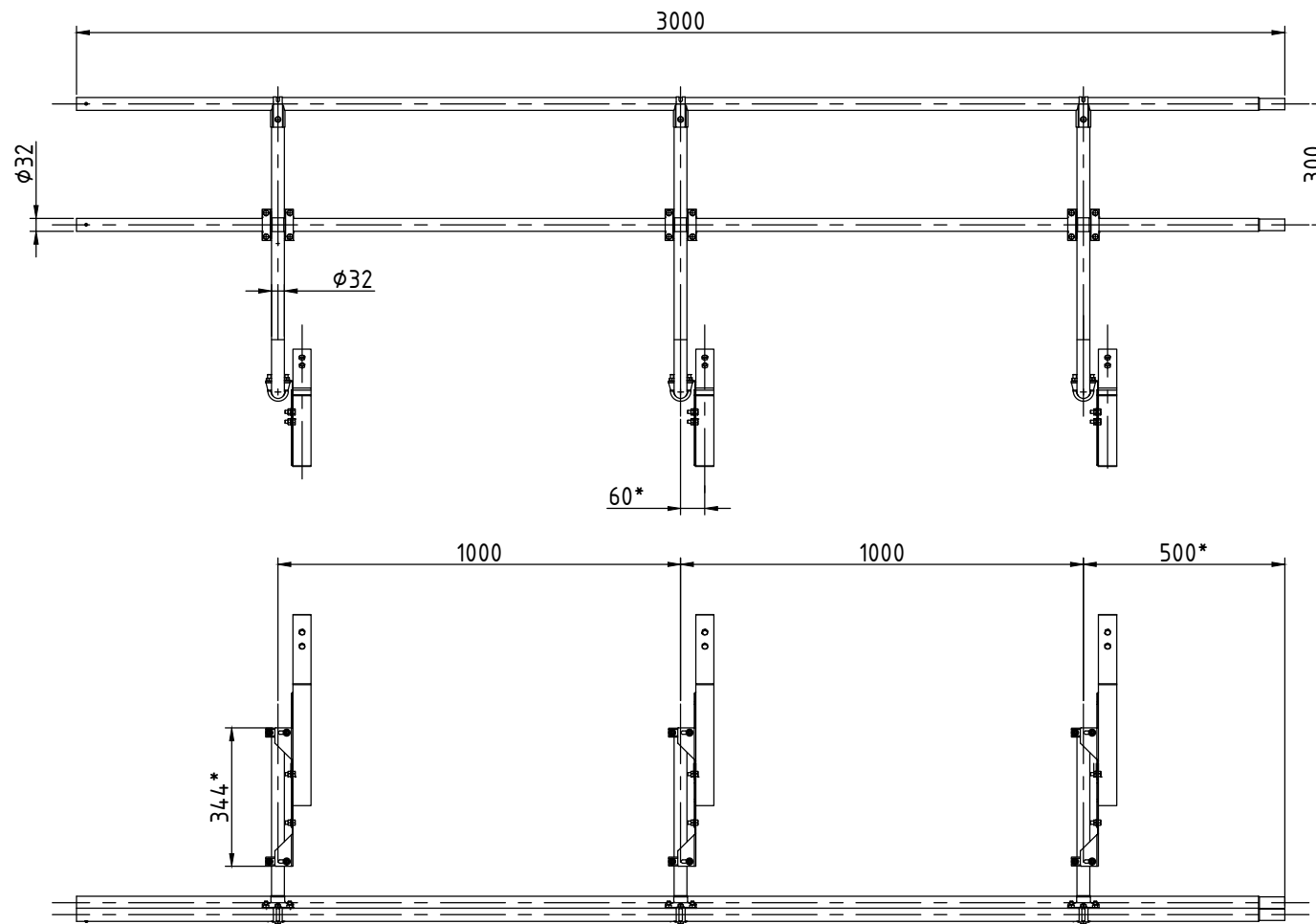
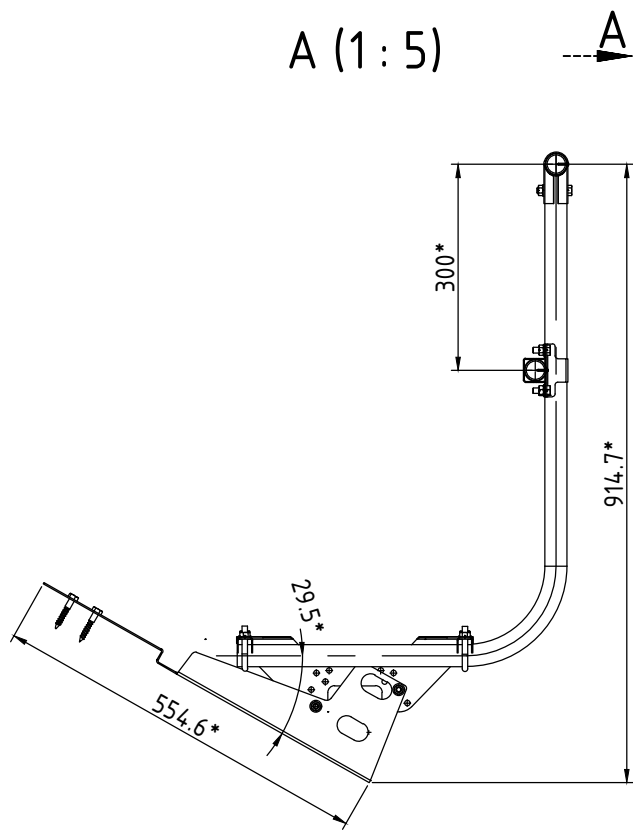


Технические условия:

1. Покрытие изделия-цинк 275 гр/м2.
 2. Порошковая краска - цвет RAL, RR.
- *Размеры для справок.

BORGE

Ограждение кровельное BORGE для кровли из композитной черепицы, Н-90 см.



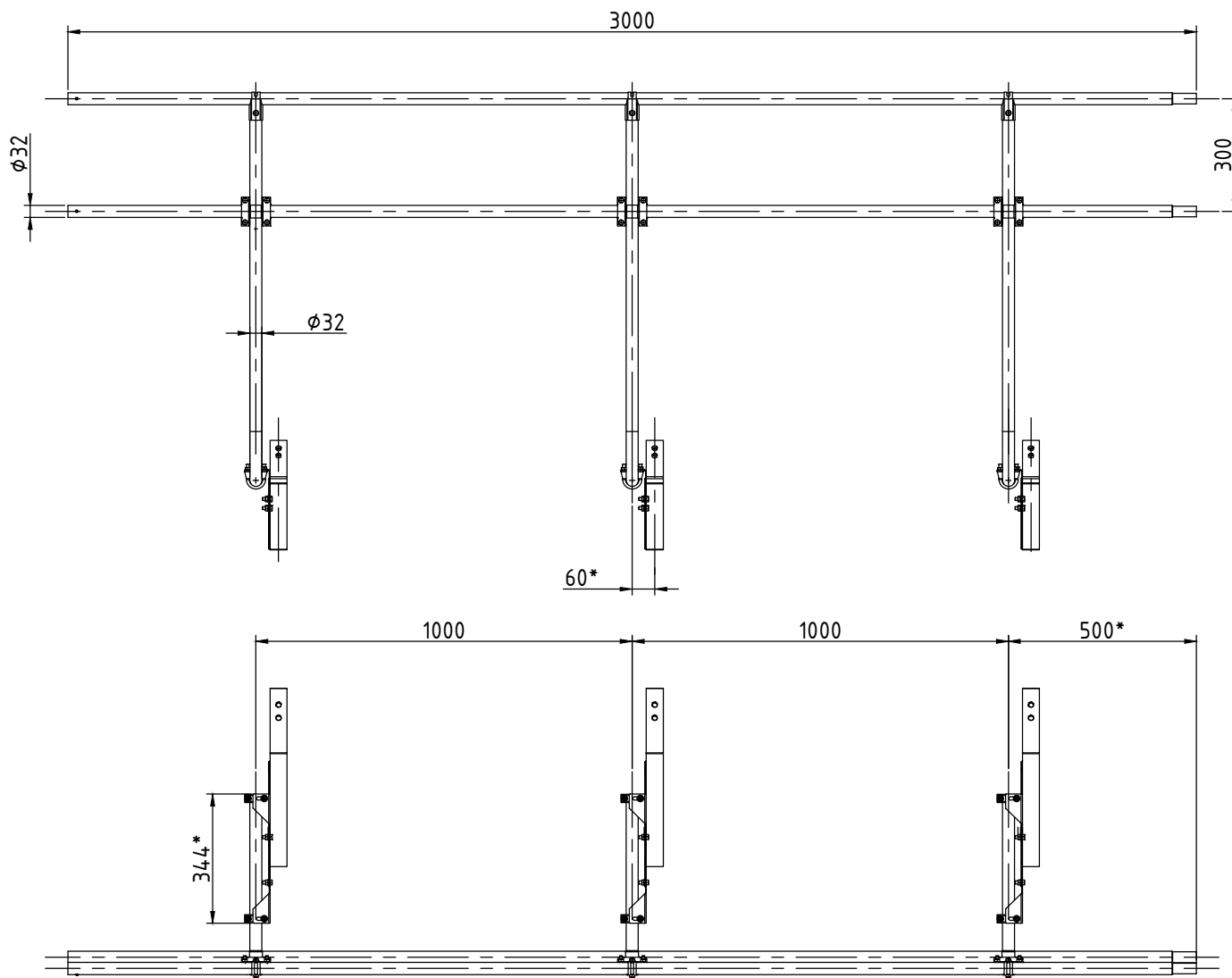
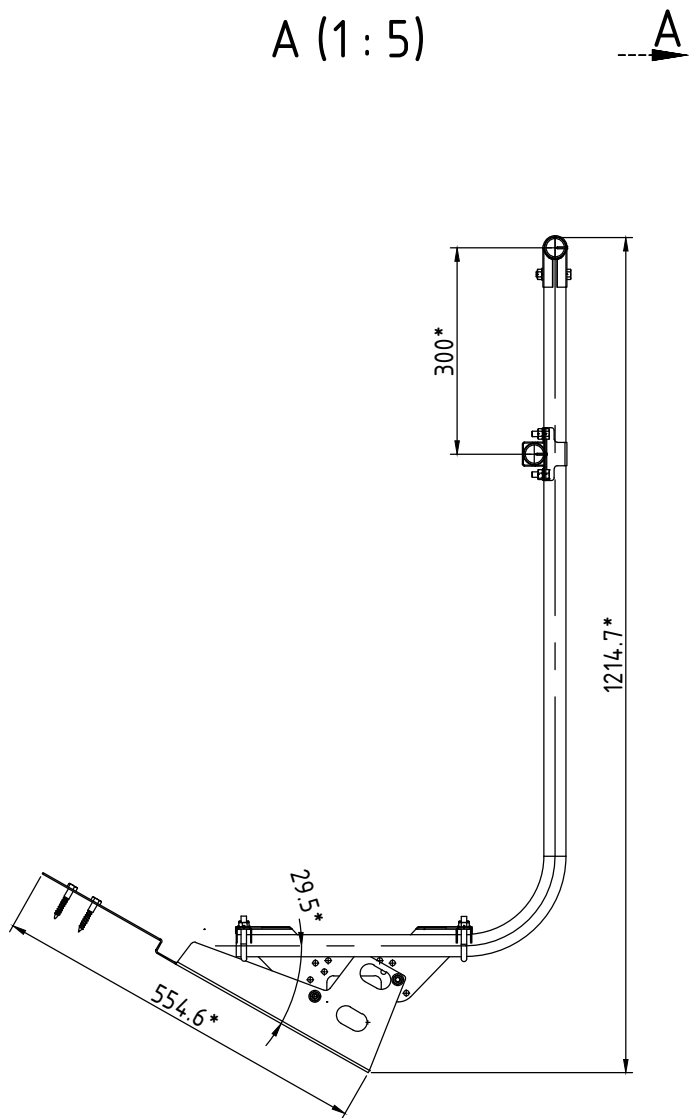
Технические условия:

1. Покрытие изделия-цинк 275 гр/м2.
 2. Порошковая краска - цвет RAL, RR.
- *Размеры для справок.

BORGE

Ограждение кровельное BORGE для кровли из композитной черепицы, Н-120 см.

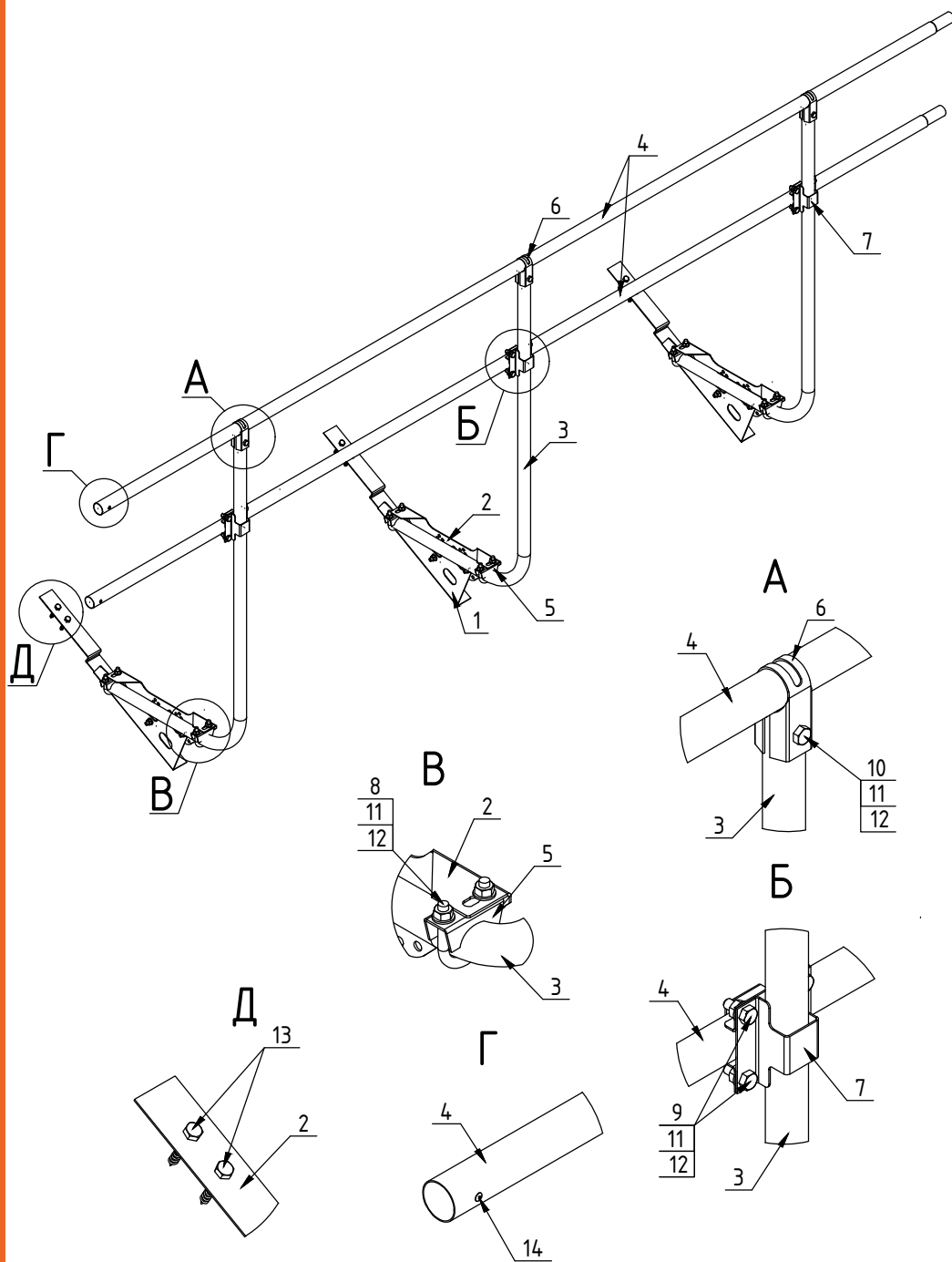
A (1:5)



Технические условия:

1. Покрытие изделия-цинк 275 гр/м2.
 2. Порошковая краска - цвет RAL, RR.
- *Размеры для справок.

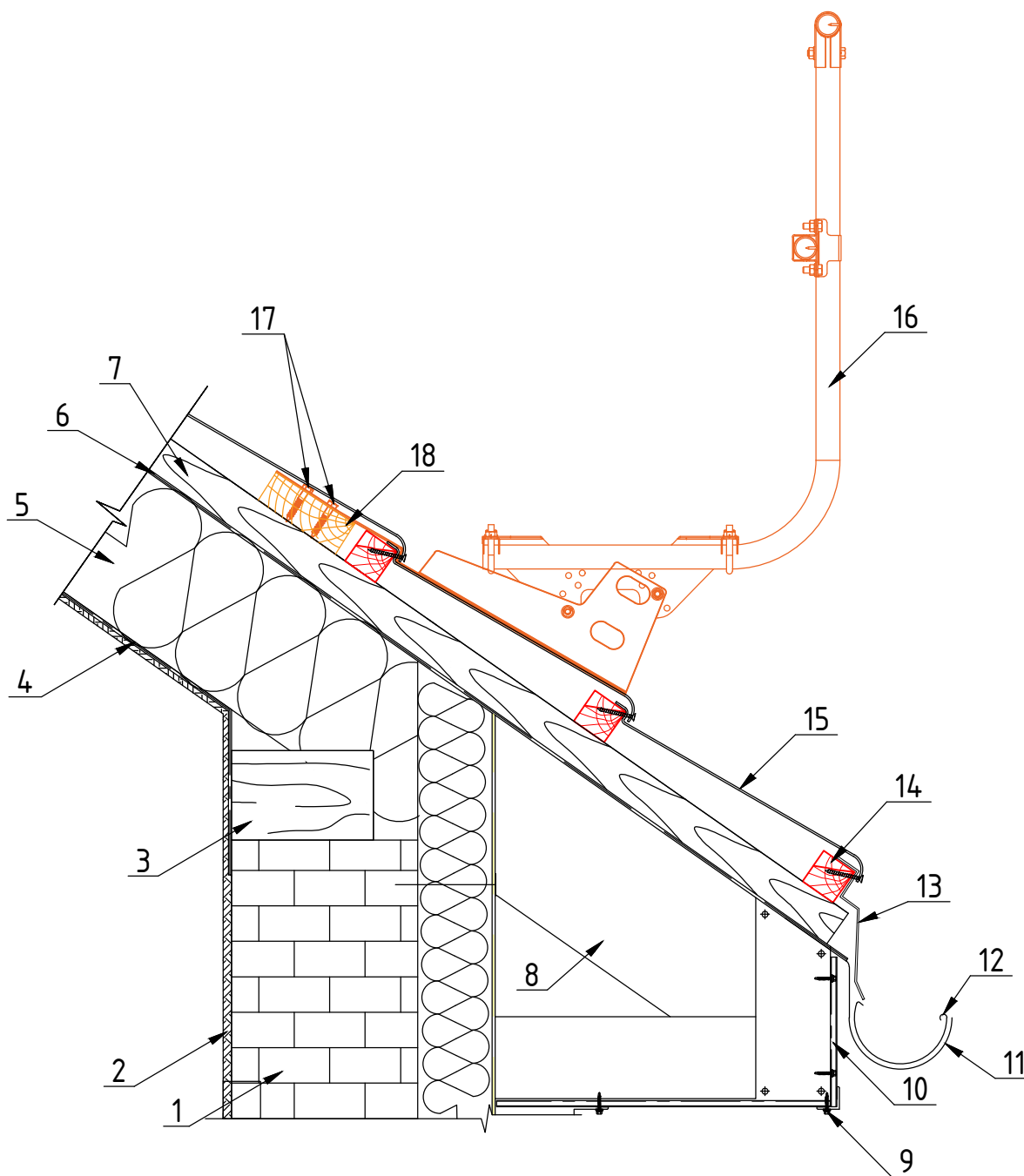
BORGE



Ограждение кровельное BERGE для кровли из композитной черепицы

№п/п	Наименование	Кол-во, шт.	Кол-во, шт.	Кол-во, шт.
		Н-60	Н-90	Н-120
1	Кронштейн универсальный для композитной черепицы	3	3	3
2	Кронштейн регулировочный BERGE	3	3	3
3	Стойка ограждения BERGE Н-60/Н-90/Н-120	3	3	3
4	Труба ограждения BERGE, 3м	2	2	2
5	Кронштейн хомута BERGE	6	6	6
6	Скобообразный кронштейн BERGE	3	3	3
7	Шляпный кронштейн BERGE	6	6	6
8	U-образный хомут М8	6	6	6
9	Болт М8-6дх20	18	18	18
10	Болт М8-6дх45	3	3	3
11	Шайба 8	33	33	33
12	Гайка М8-6Н	33	33	33
13	Шуруп с шестигранной головкой М8х50	6	6	6
14	Саморез с прессшайбой 4,2х16	2	2	2
Вес комплекта, кг.		13,3	14,3	16,3

Узел крепления кровельного ограждения BORGЕ к кровле из композитной черепицы.



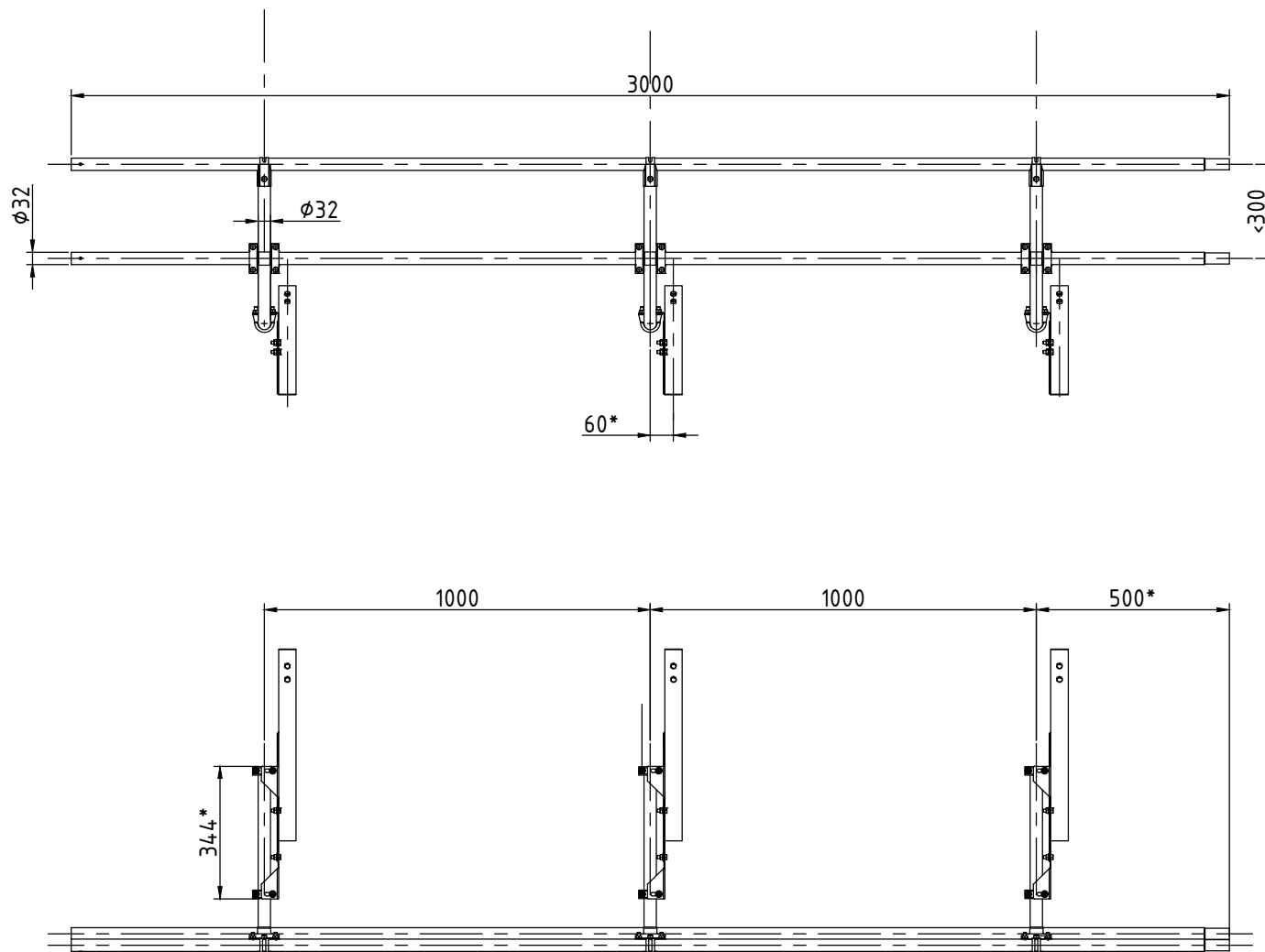
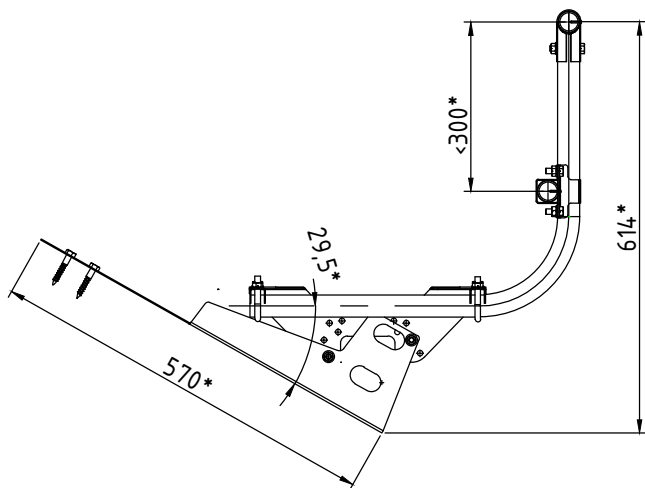
1. Кирпичная стена
2. ОСП-плиты или влагостойкий гипсокартон
3. Мауэрлат
4. Пароизоляционная мембрана
5. Теплоизоляция
6. Гидроизоляционная мембрана
7. Контробрешетка
8. Стропильная система
9. Саморез $\phi 4,8 \times 28$ с ЭПДМ-прокладкой
10. Подшивка карнизного свеса
11. Держатель желоба

12. Желоб водосточный
13. Карнизная планка
14. Обрешетка
15. Металлочерепица (графика условна)
16. Ограждение кровельное BORGЕ для композитной черепицы
17. Шуруп M8x50 (DIN 571)
18. Дополнительная доска

В каждый комплект входит подробная инструкция по монтажу

Ограждение кровельное BORGE для кровли из гибкой черепицы, Н-60 см.

A (1:5)

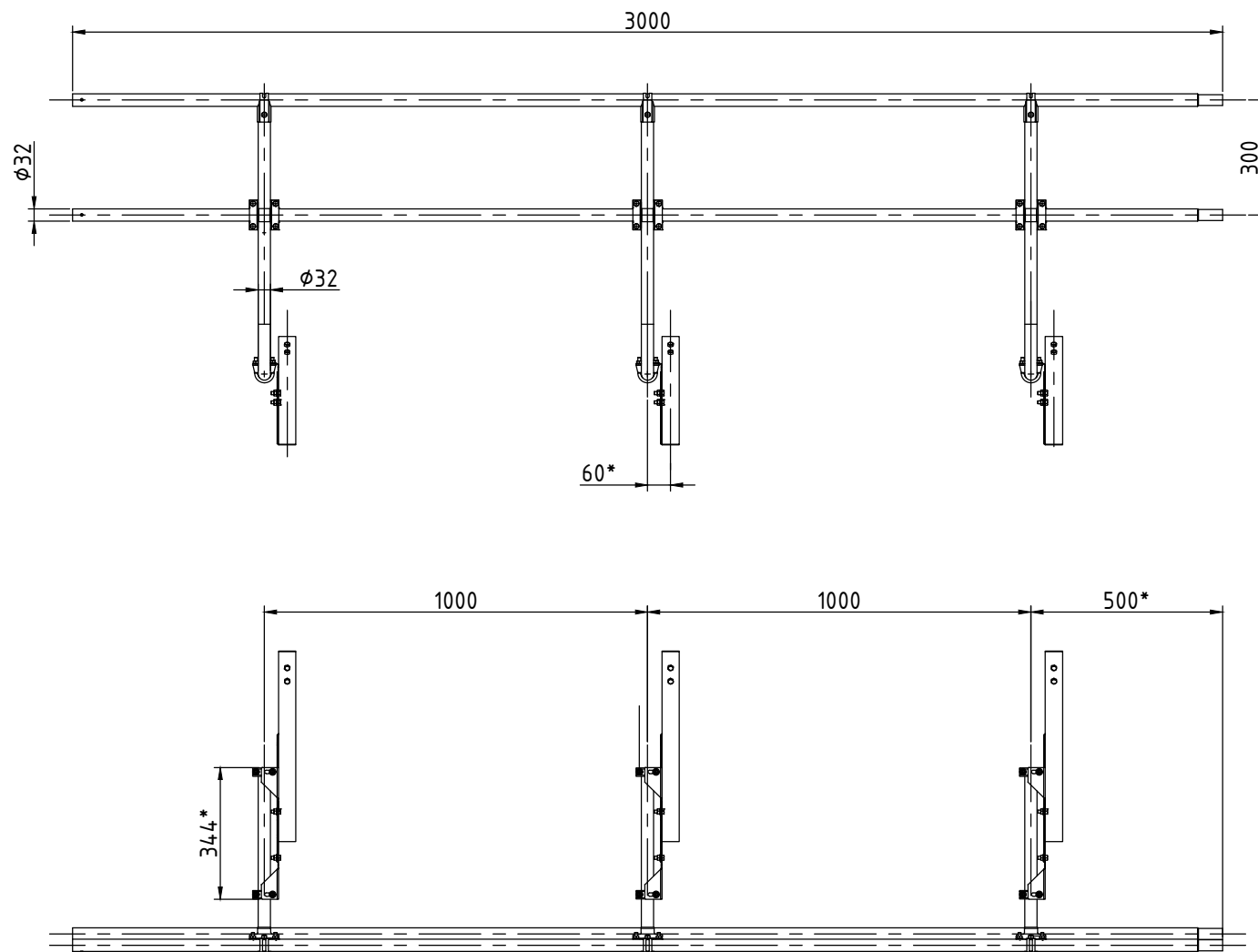
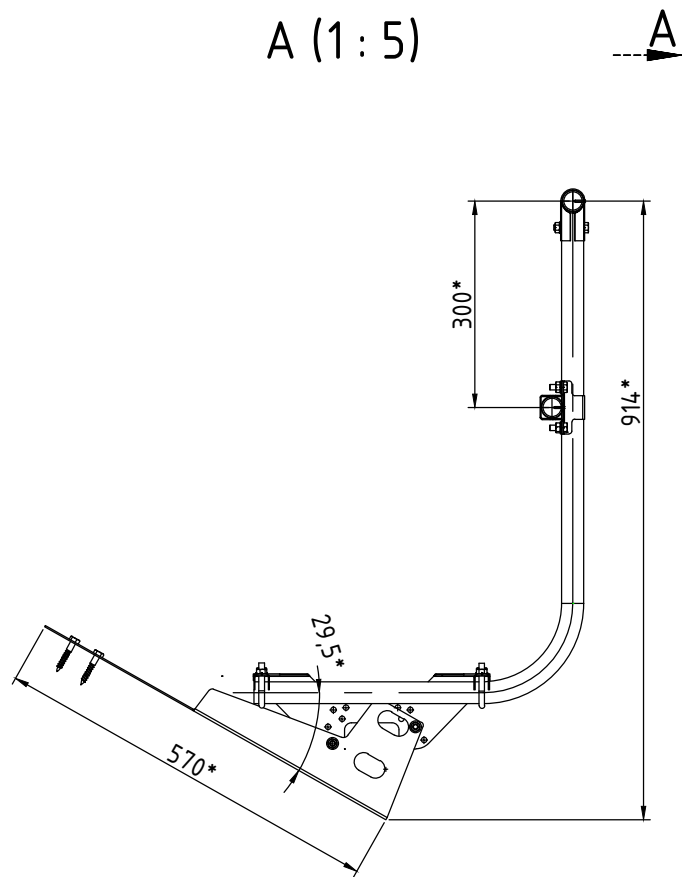


Технические условия:

1. Покрытие изделия-цинк 275 гр/м2.
 2. Порошковая краска - цвет RAL, RR.
- *Размеры для справок.

BORGE

Ограждение кровельное BORGE для кровли из гибкой черепицы, Н-90 см.



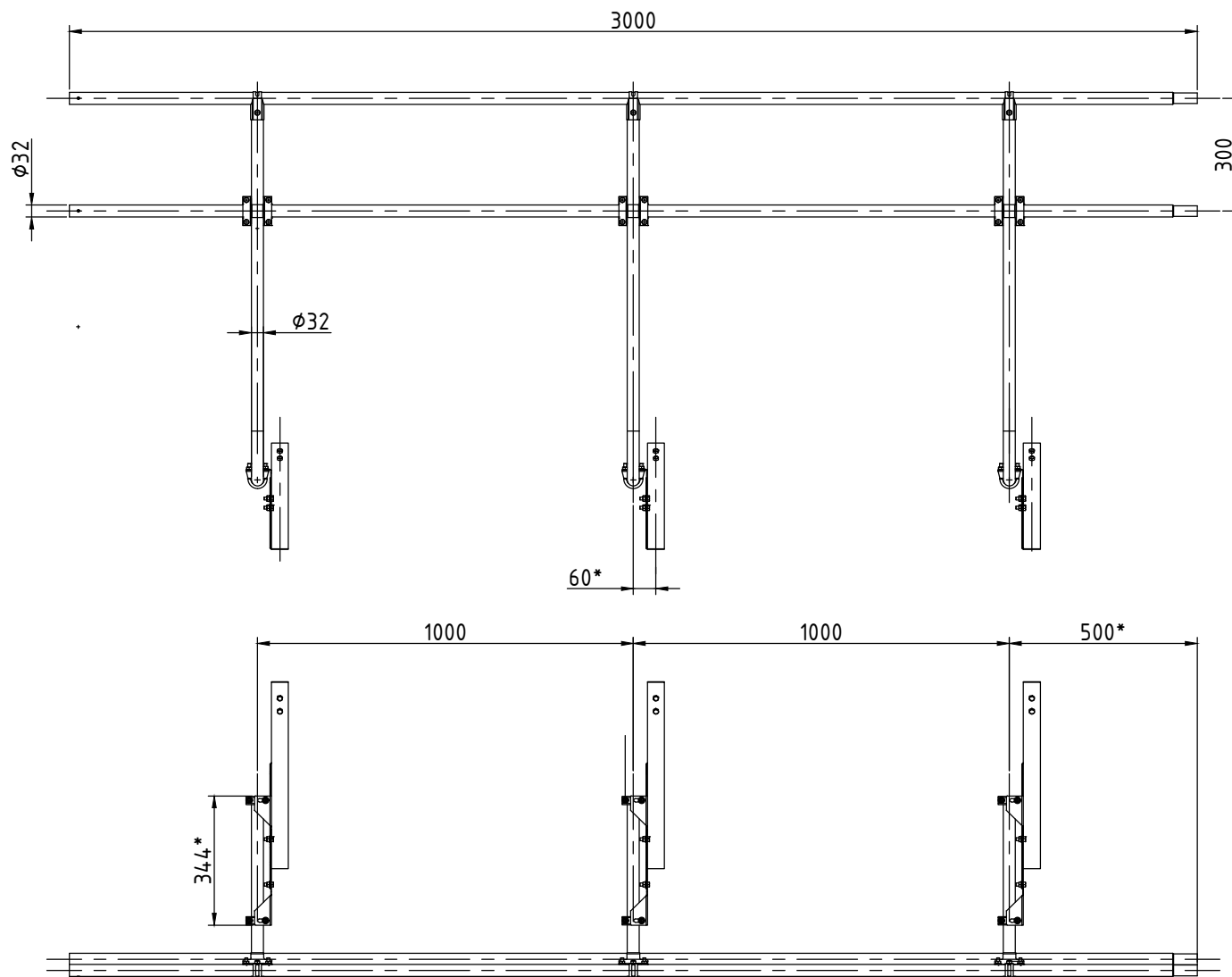
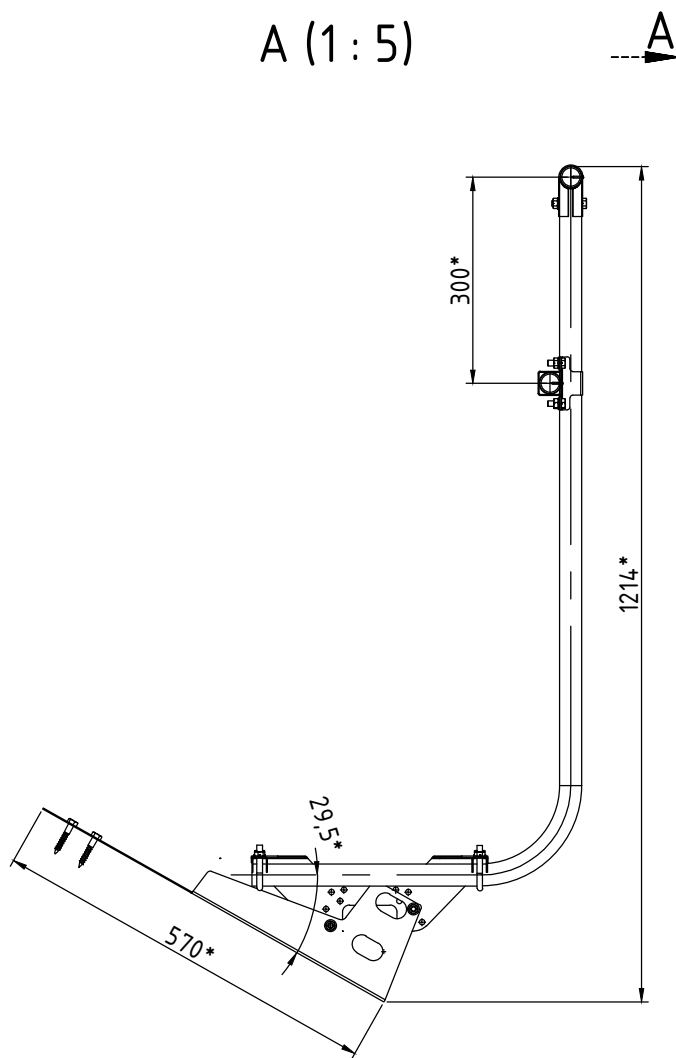
Технические условия:

1. Покрытие изделия-цинк 275 гр/м².
2. Порошковая краска - цвет RAL, RR.

*Размеры для справок.

BORGE

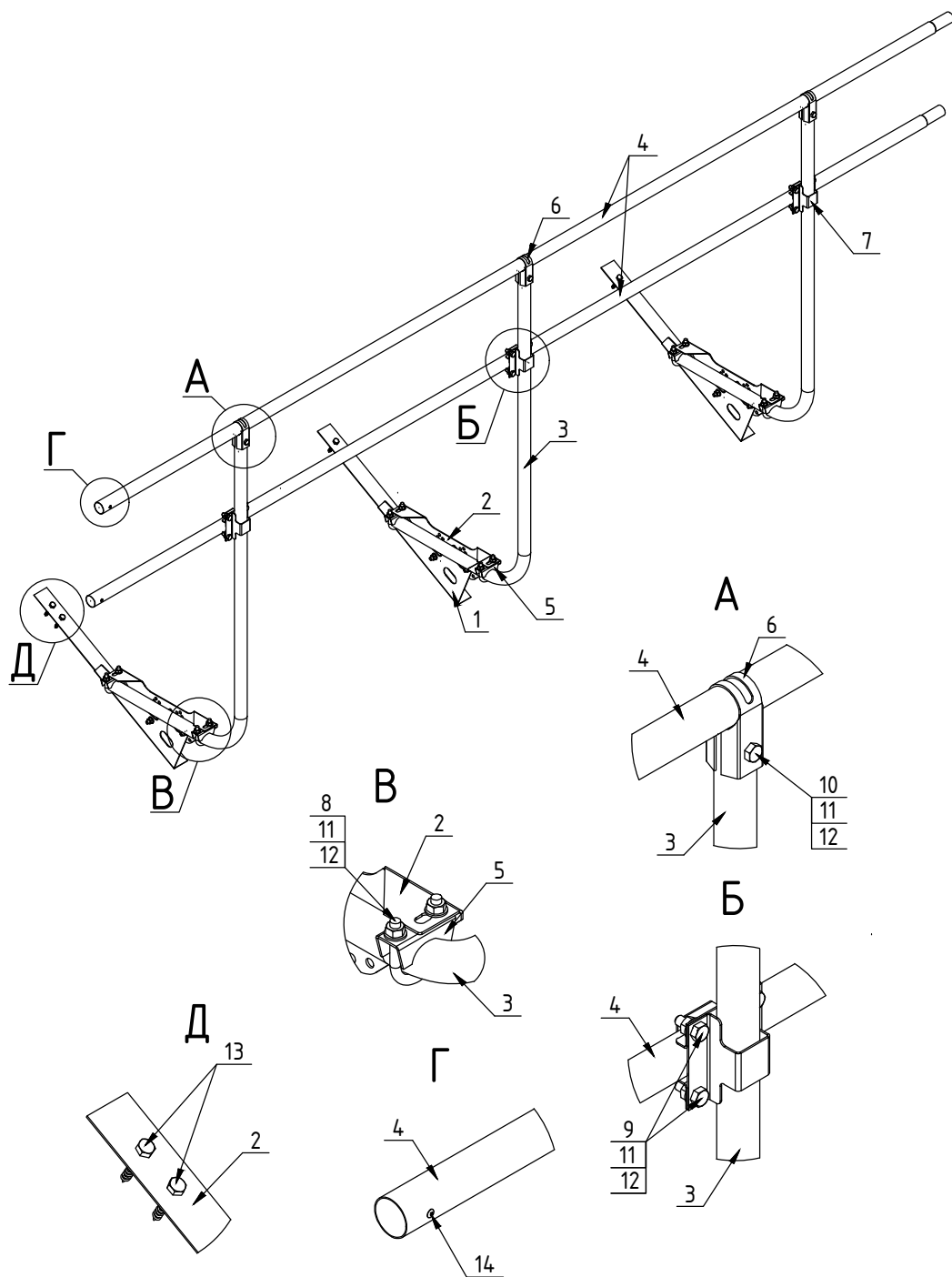
Ограждение кровельное BORGE для кровли из гибкой черепицы, Н-120 см.



Технические условия:

1. Покрытие изделия-цинк 275 гр/м².
 2. Порошковая краска - цвет RAL, RR.
- *Размеры для справок.

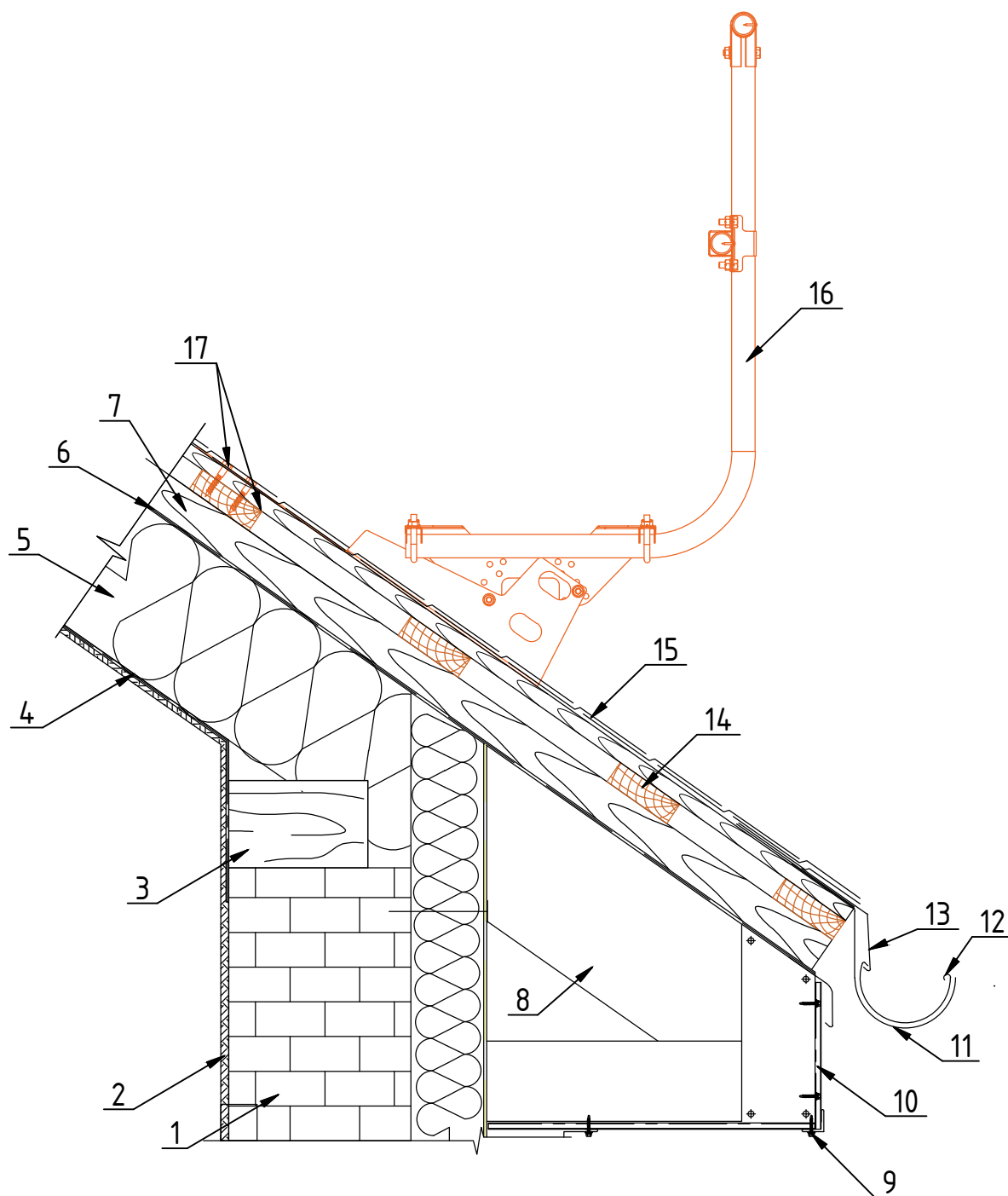
BORGE



Ограждение кровельное BERGE для кровли из гибкой черепицы

№п/п	Наименование	Кол-во, шт.	Кол-во, шт.	Кол-во, шт.
		Н-60	Н-90	Н-120
1	Кронштейн универсальный для гибкой черепицы	3	3	3
2	Кронштейн регулировочный BERGE	3	3	3
3	Стойка ограждения BERGE Н-60/Н-90/Н-120	3	3	3
4	Труба ограждения BERGE, 3м	2	2	2
5	Кронштейн хомута BERGE	6	6	6
6	Скобообразный кронштейн BERGE	3	3	3
7	Шляпный кронштейн BERGE	6	6	6
8	U-образный хомут М8	6	6	6
9	Болт М8-6дх20	18	18	18
10	Болт М8-6дх45	3	3	3
11	Шайба 8	33	33	33
12	Гайка М8-6Н	33	33	33
13	Шуруп с шестигранной головкой М8х50	6	6	6
14	Саморез с прессшайбой 4,2х16	2	2	2
Вес комплекта, кг.		13,3	14,3	16,3

Узел крепления кровельного ограждения BORGE к кровле из гибкой черепицы.



1. Кирпичная стена
2. ОСП-плиты или влагостойкий гипсокартон
3. Мауэрлат
4. Пароизоляционная мембрана
5. Теплоизоляция
6. Гидроизоляционная мембрана
7. Контробрешетка
8. Стропильная система
9. Саморез $\phi 4,8 \times 28$ с ЭПДМ-прокладкой
10. Подшивка карнизного свеса
11. Держатель желоба
12. Желоб водосточный

13. Карнизная планка
14. Обрешетка
15. Гибкая черепица (мягкая кровля)
16. Ограждение кровельное BORGE для гибкой черепицы
17. Шуруп M8x50 (DIN 571)

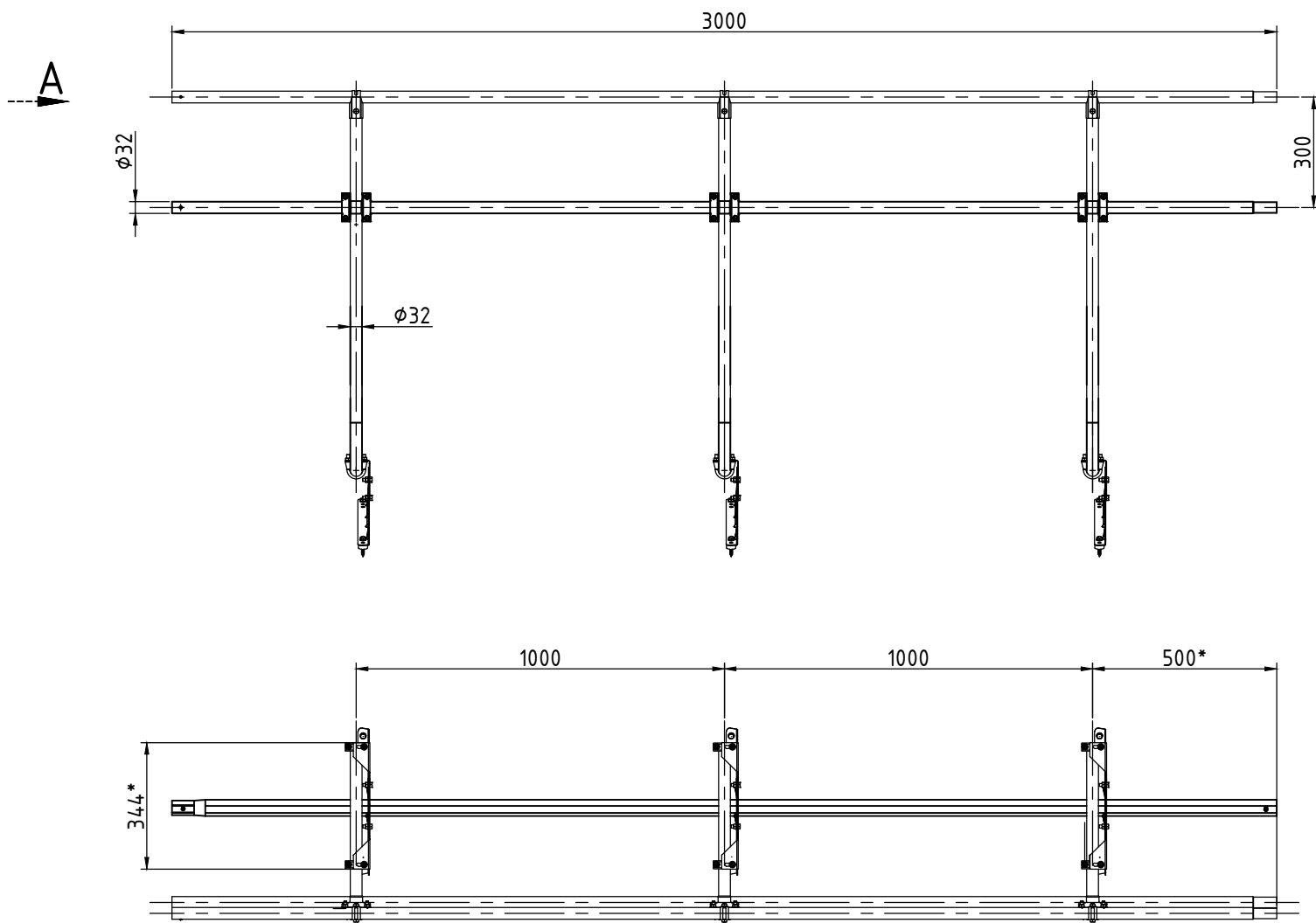
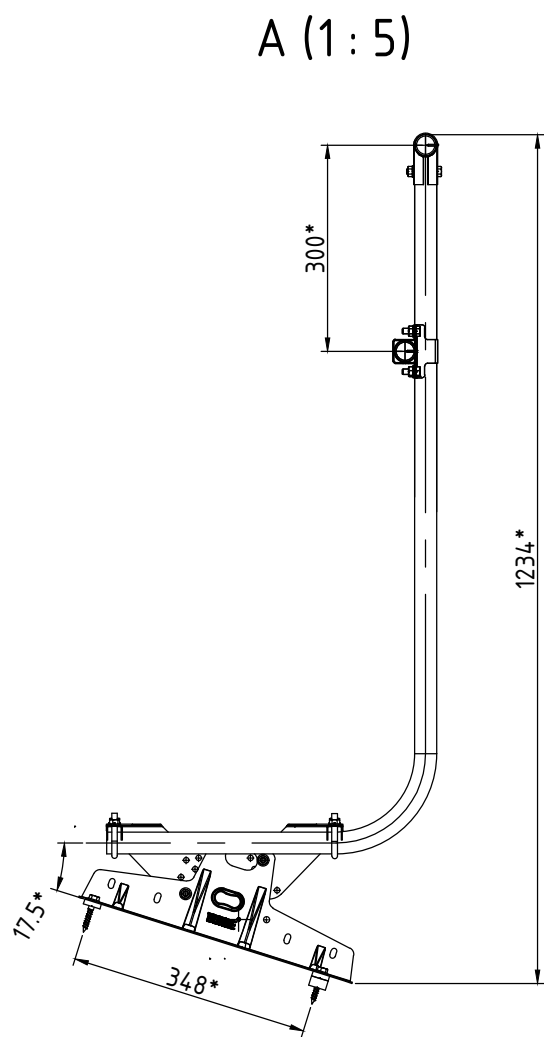
В каждый комплект входит подробная инструкция по монтажу.
Подходит для установки в момент укладки кровельного материала.

Кровельные ограждения

Приложение А

Кровельные ограждения с трубой снегозадержателя

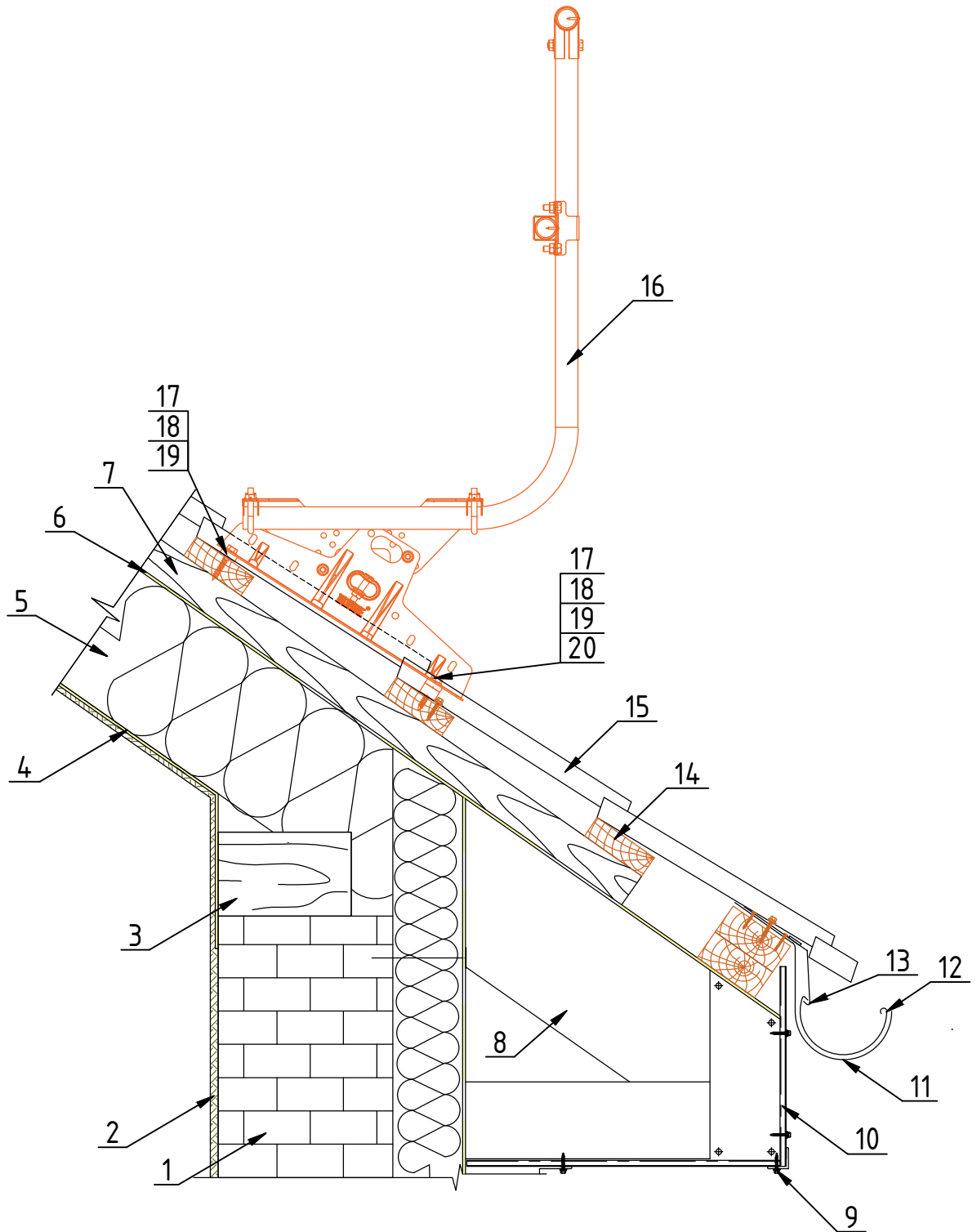
Ограждение кровельное BORGЕ для кровли из металлочерепицы, профнастила, материалов на основе битума с трубой снегозадержания, Н-120 см.



Технические условия:

1. Покрытие изделия-цинк 275 гр/м2.
 2. Порошковая краска - цвет RAL, RR.
- *Размеры для справок.

Узел крепления кровельного ограждения BORGE с трубой снегозадержателя к кровле из металлочерепицы.

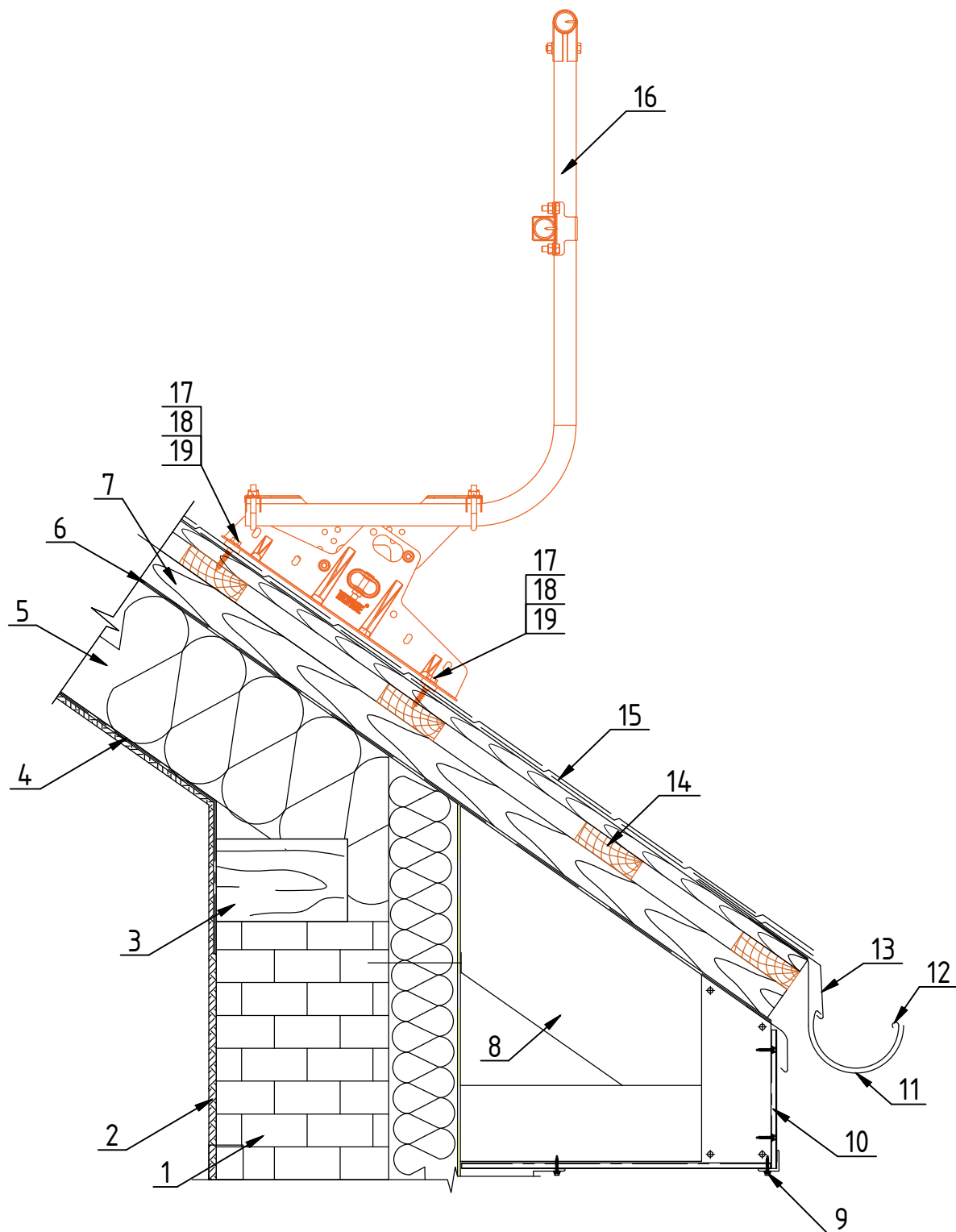


1. Кирпичная стена
2. ОСП-плиты или влагостойкий гипсокартон
3. Мауэрлат
4. Пароизоляционная мембрана
5. Теплоизоляция
6. Гидроизоляционная мембрана
7. Контробрешетка
8. Стропильная система
9. Саморез $\phi 4,8 \times 28$ с ЭПДМ-прокладкой
10. Подшивка карнизного свеса
11. Держатель желоба
12. Желоб водосточный

13. Карнизная планка
14. Обрешетка
15. Металлочерепица (графика условна)
16. Кровельное ограждение BORGE
17. Шуруп M8x50 (DIN 571)
18. Шайба M8
19. Уплотнитель из пластика h-7
20. Уплотнитель из пластика h-14

В каждый комплект входит подробная инструкция по монтажу.

Узел крепления ограждения кровельного BORGE с трубой снегозадержателя к кровле из материалов на основе битума.

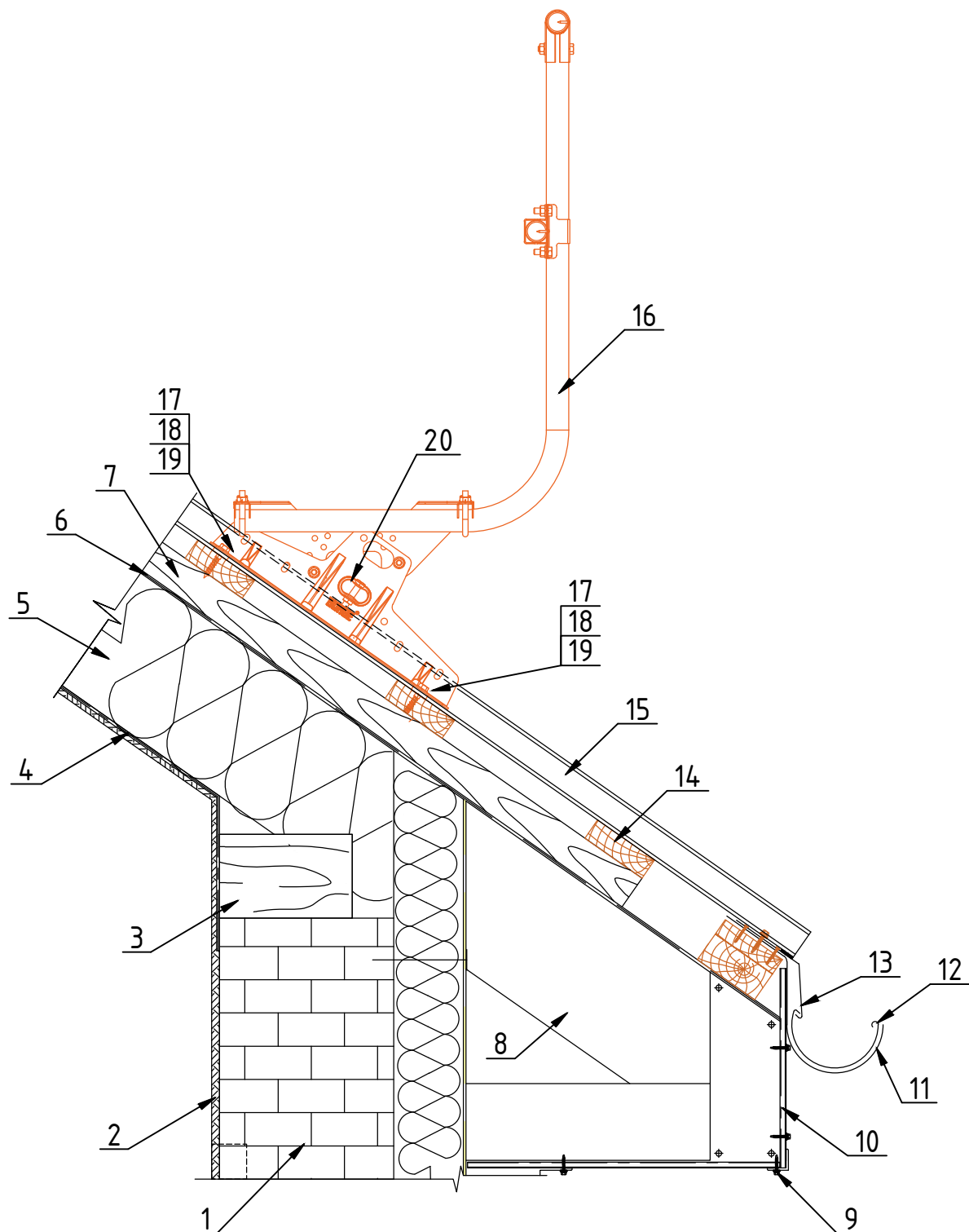


1. Кирпичная стена
2. ОСП-плиты или влагостойкий гипсокартон
3. Мауэрлат
4. Пароизоляционная мембрана
5. Теплоизоляция
6. Гидроизоляционная мембрана
7. Контробрешетка
8. Стропильная система
9. Саморез $\phi 4,8 \times 28$ с ЭПДМ-прокладкой
10. Подшивка карнизного свеса
11. Держатель желоба

12. Желоб водосточный
13. Карнизная планка
14. Обрешетка
15. Покрытие из битумных материалов
16. Ограждение кровельное BORGE
17. Шуруп M8x50 (DIN 571)
18. Шайба M8
19. Уплотнитель из пластика h-7

В каждый комплект входит подробная инструкция по монтажу

Узел крепления ограждения кровельного BORGE с трубой снегозадержания к профнастилу.

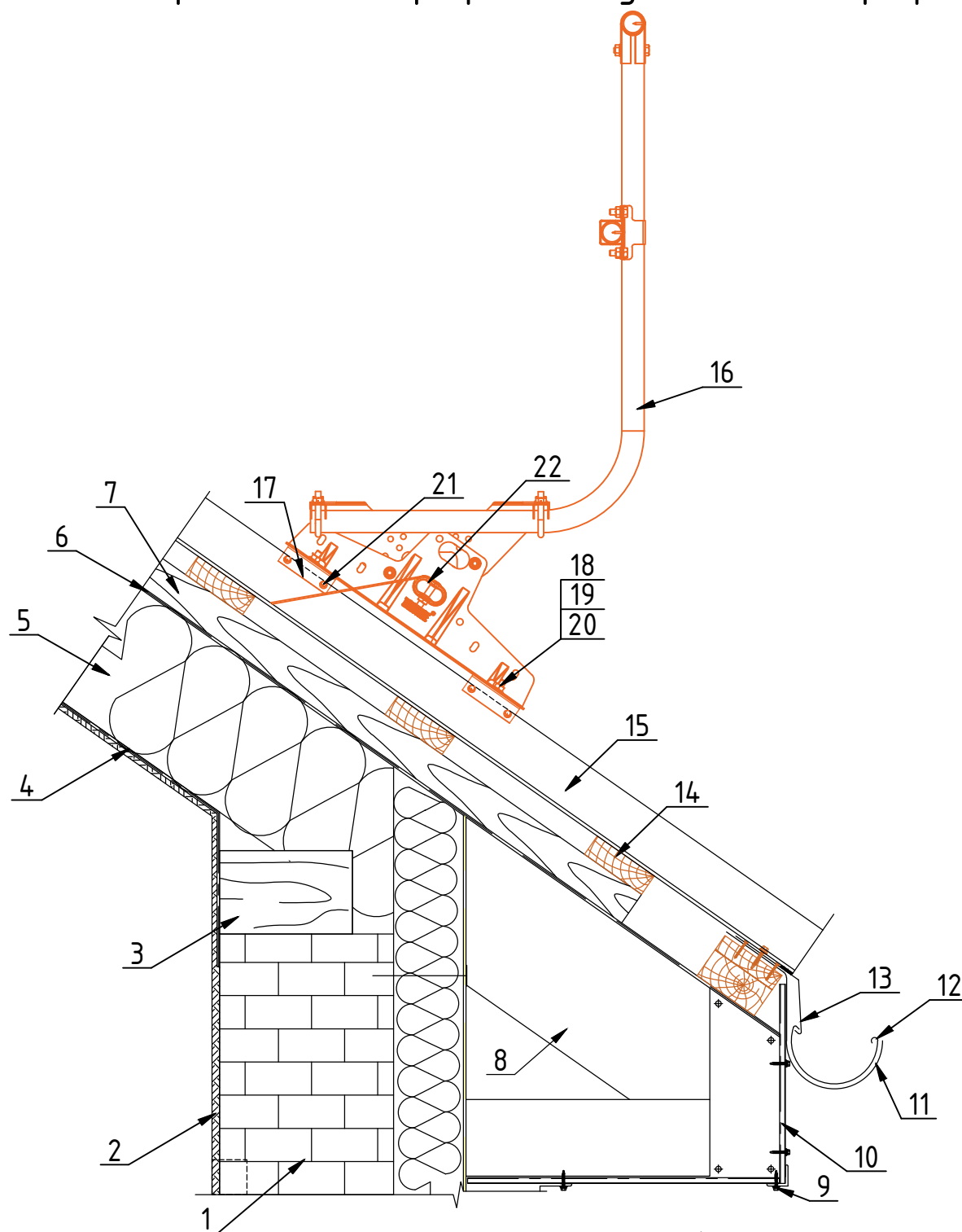


1. Кирпичная стена
2. ОСП-плиты или влагостойкий гипсокартон
3. Мауэрлат
4. Пароизоляционная мембрана
5. Теплоизоляция
6. Гидроизоляционная мембрана
7. Контробрешетка
8. Стропильная система
9. Саморез $\phi 4,8 \times 28$ с ЭПДМ-прокладкой
10. Подшивка карнизного свеса
11. Держатель желоба
12. Желоб водосточный

13. Карнизная планка
14. Обрешетка
15. Профнастил (графика условна)*
16. Кронштейн снегозадержателя BORGE
17. Шуруп M8x50 (DIN 571)
18. Шайба M8
19. Уплотнитель из пластика h-7
20. Труба снегозадержателя 25x45мм

В каждый комплект входит подробная инструкция по монтажу.

Узел крепления ограждения кровельного BORGE с трубой снегозадержателя к профнастилу с высоким профилем.



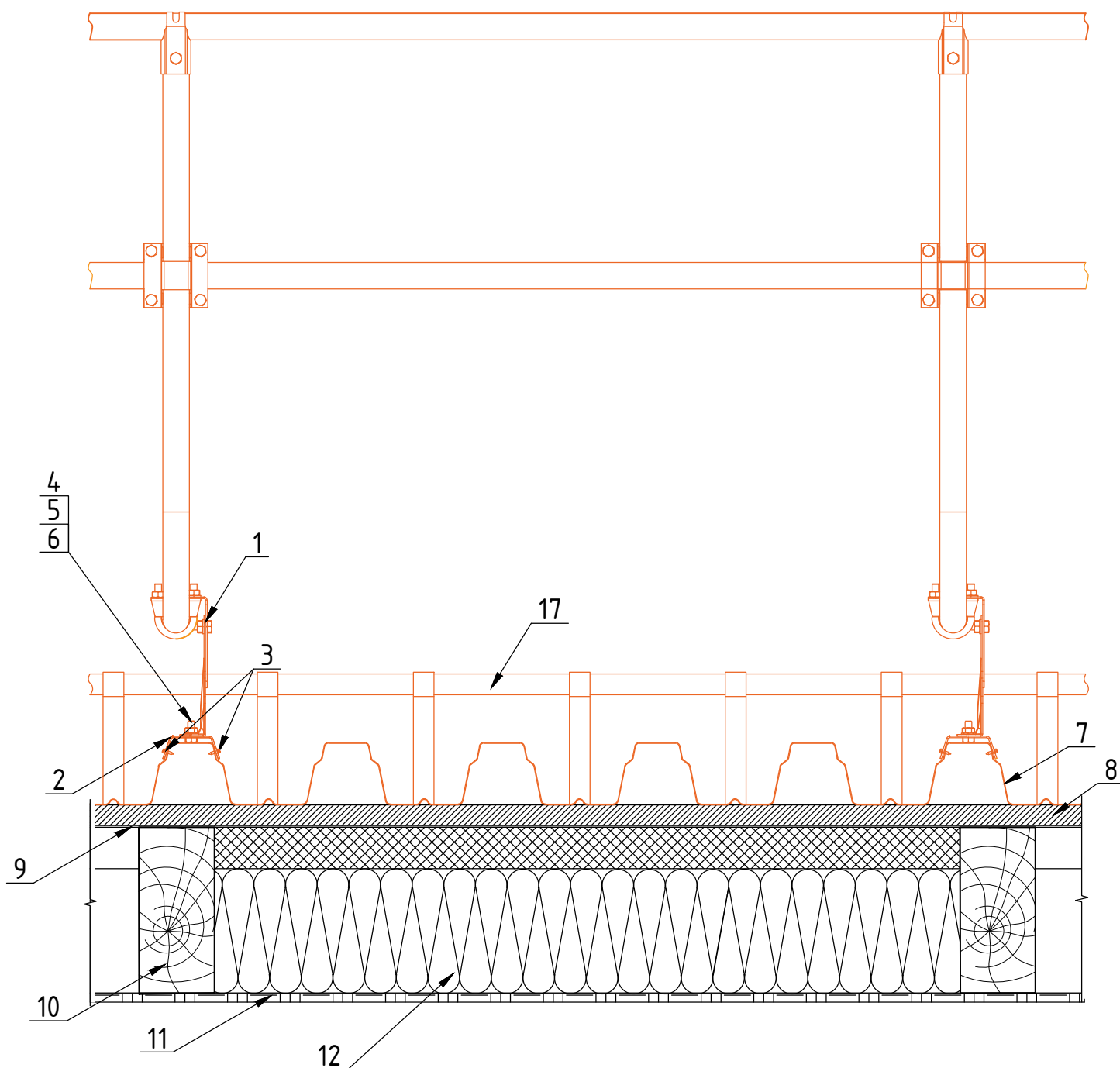
1. Кирпичная стена
2. ОСП-плиты или влагостойкий гипсокартон
3. Мауэрлат
4. Пароизоляционная мембрана
5. Теплоизоляция
6. Гидроизоляционная мембрана
7. Контробрешетка
8. Стропильная система
9. Саморез $\phi 4,8 \times 28$ с ЭПДМ-прокладкой
10. Подшивка карнизного свеса
11. Держатель желоба
12. Желоб водосточный
13. Карнизная планка
14. Обрешетка

15. Профнастил (высота профиля более 44 мм)
16. Ограждение кровельное BORGE
17. Пластина универсальная BORGE для профнастила*
18. Болт M8x20
19. Шайба M8
20. Гайка M8
21. Саморез 5.5x19 с ЭПДМ прокладкой
22. Труба снегозадержателя 25x45мм

В каждый комплект входит подробная инструкция по монтажу.

*Подбирается индивидуально, согласно вида профнастила.

Узел крепления ограждения кровельного BORGE к профнастилу с высоким профилем. Вид спереди.



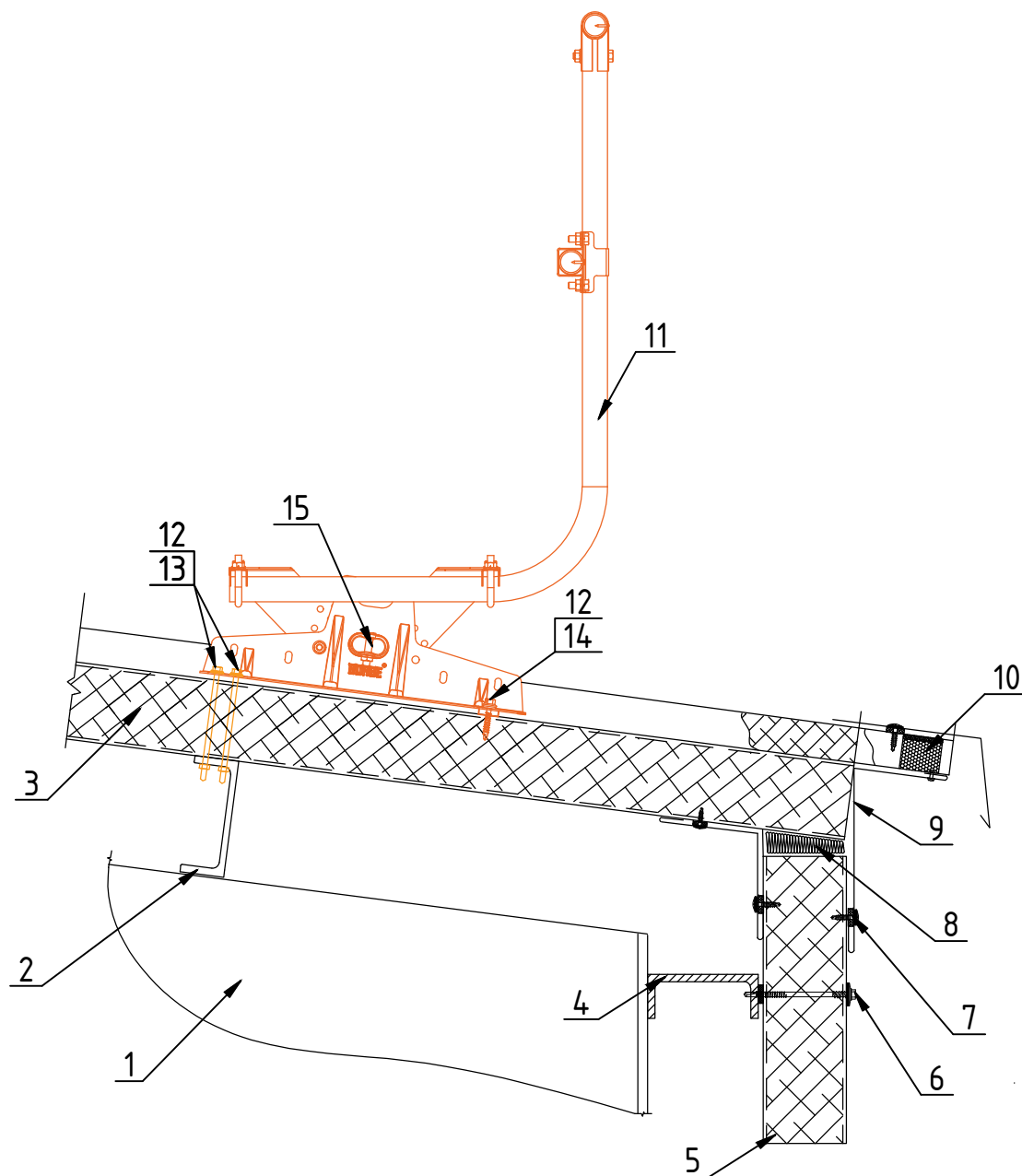
1. Ограждение кровельное BORGE
2. Универсальная пластина для профнастила*
3. Саморез 5.5x19 с ЭПДМ прокладкой
4. Болт М8x20
5. Шайба М8
6. Гайка М8
7. Профнастил (высота профиля более 44 мм)
8. Обрешетка
9. Гидроизоляционная мембрана

10. Стропильная система
11. ОСП-плиты или влагостойкий картон
12. Теплоизоляция
17. Труба снегозадержателя 25x45мм

В каждый комплект входит подробная инструкция по монтажу.

*Подбирается индивидуально, согласно вида профнастила.

Узел крепления ограждения кровельного BORGE с трубой снегозадержателя к трехслойной сэндвич панели.



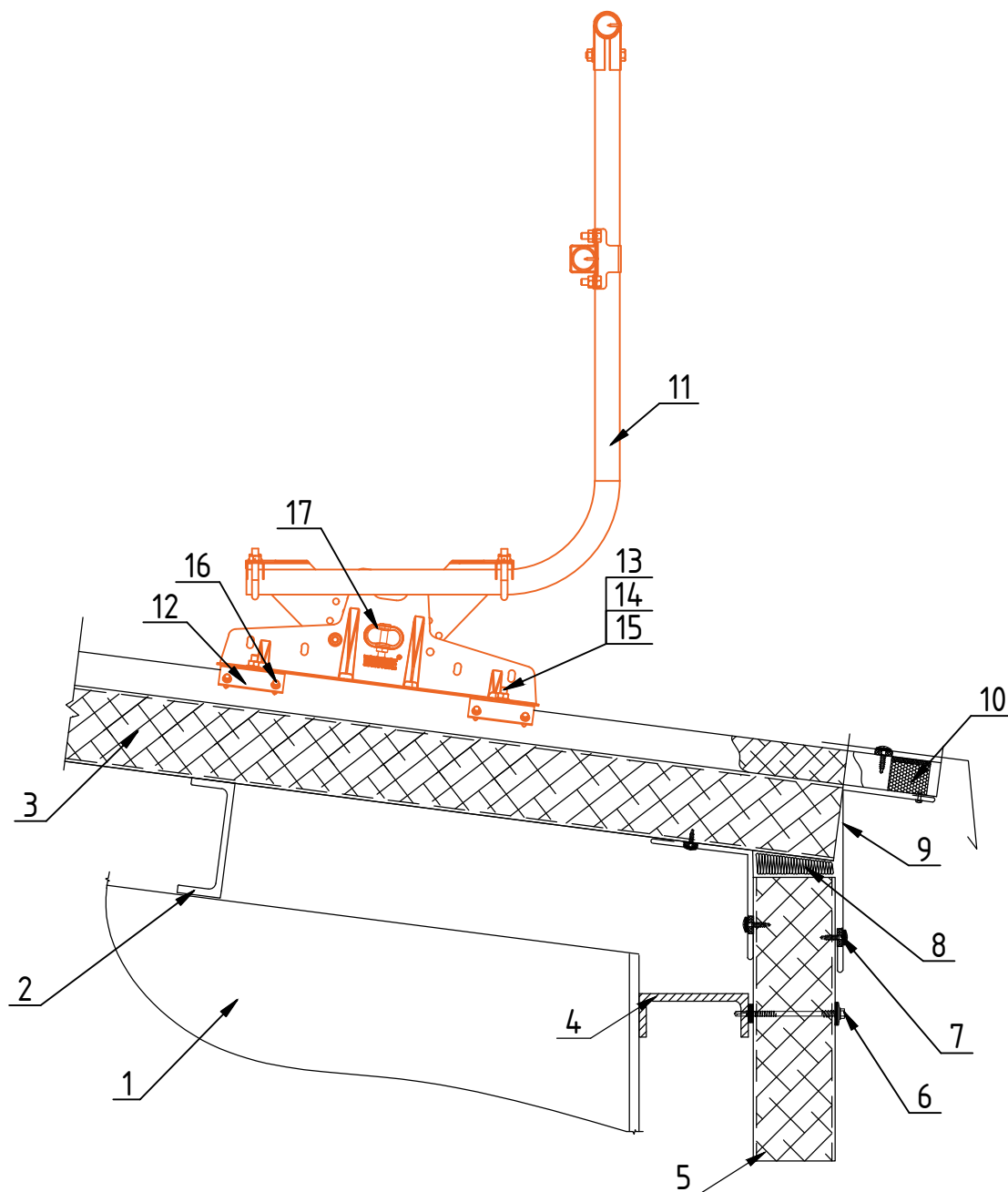
1. Несущая конструкция
2. Кровельный прогон
3. Трехслойная кровельная сэндвич-панель*
4. Стеновой ригель
5. Трехслойная стеновая сэндвич-панель
6. Саморез для крепления ТСП
7. Саморез с прессшайбой
8. Минеральная вата на основе базальтового или стекловолокна
9. Фасонное изделие

10. Уплотнитель для ТСП
11. Ограждение кровельное BORGE
12. Уплотнитель из пластика h-7
13. Болт M8x150 с шайбой и гайкой
14. Саморез 5.5x35 с ЭПДМ-прокладкой
15. Труба снегозадержателя 25x45мм

В каждый комплект входит подробная инструкция по монтажу.

*Высота профиля до 44 мм

Узел крепления ограждения кровельного BORGЕ с трубой снегозадержателя к трехслойной сэндвич панели с высоким профилем.

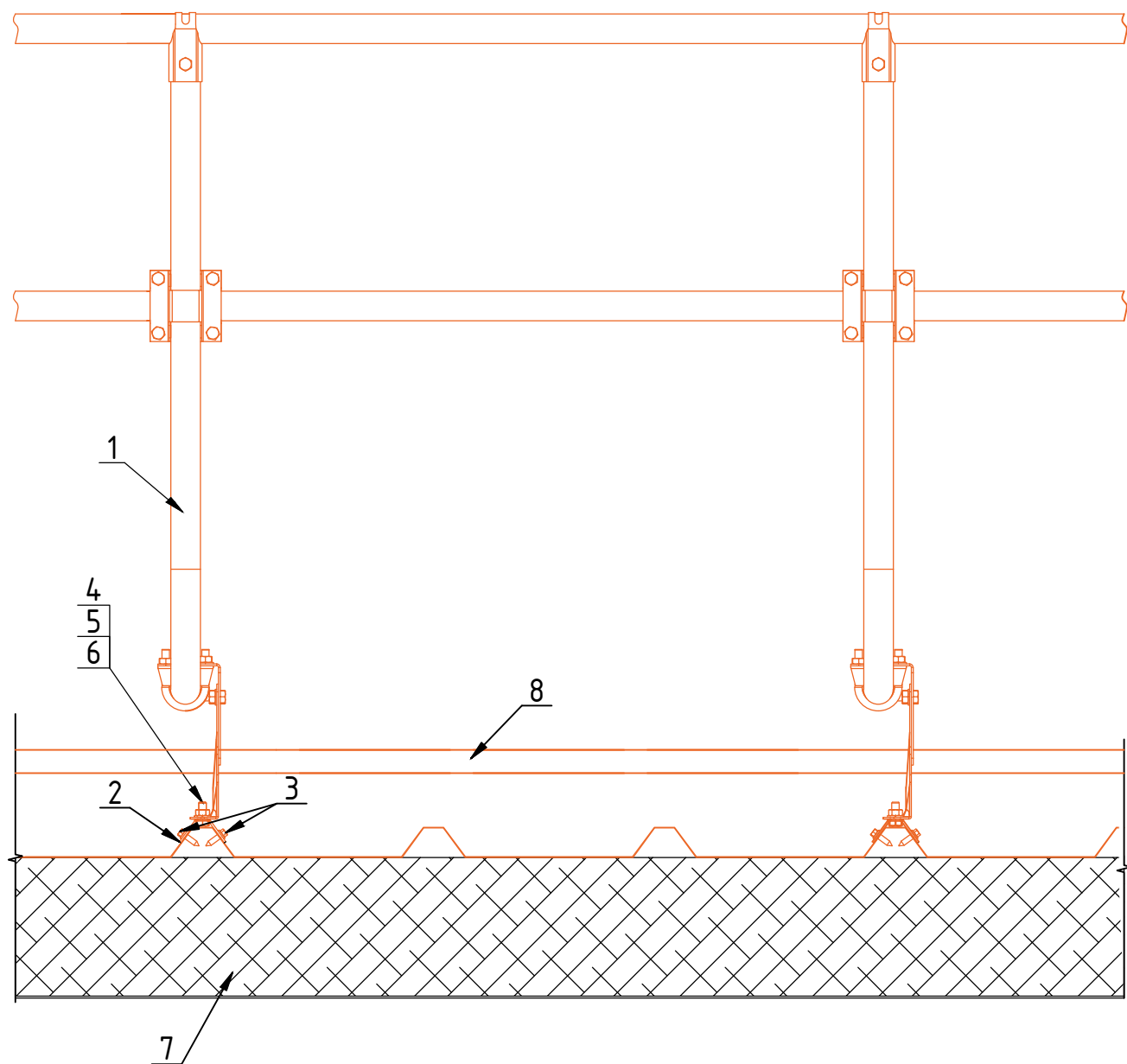


- | | |
|---|---|
| 1. Несущая конструкция | 11. Ограждение кровельное BORGЕ |
| 2. Кровельный прогон | 12. Пластина универсальная BORGЕ для ТСП* |
| 3. Трехслойная кровельная сэндвич-панель (высота профиля более 44 мм) | 13. Болт М8х20 |
| 4. Стеновой ригель | 14. Шайба М8 |
| 5. Трехслойная стеновая сэндвич-панель | 15. Гайка М8 |
| 6. Саморез для крепления ТСП | 16. Саморез 5.5х19 (6,3х38) с ЭПДМ прокладкой |
| 7. Саморез с прессшайбой | 17. Труба снегозадержателя 25х45мм |
| 8. Минеральная вата на основе базальтового или стекловолокна | |
| 9. Фасонное изделие | |
| 10. Уплотнитель для ТСП | |

В каждый комплект входит подробная инструкция по монтажу.

*Подбирается индивидуально, согласно вида кровельной трехслойной сэндвич панели.

Узел крепления ограждения кровельного BORGЕ с трубой снегозадержателя к трехслойной сэндвич панели с высоким профилем. Вид спереди.



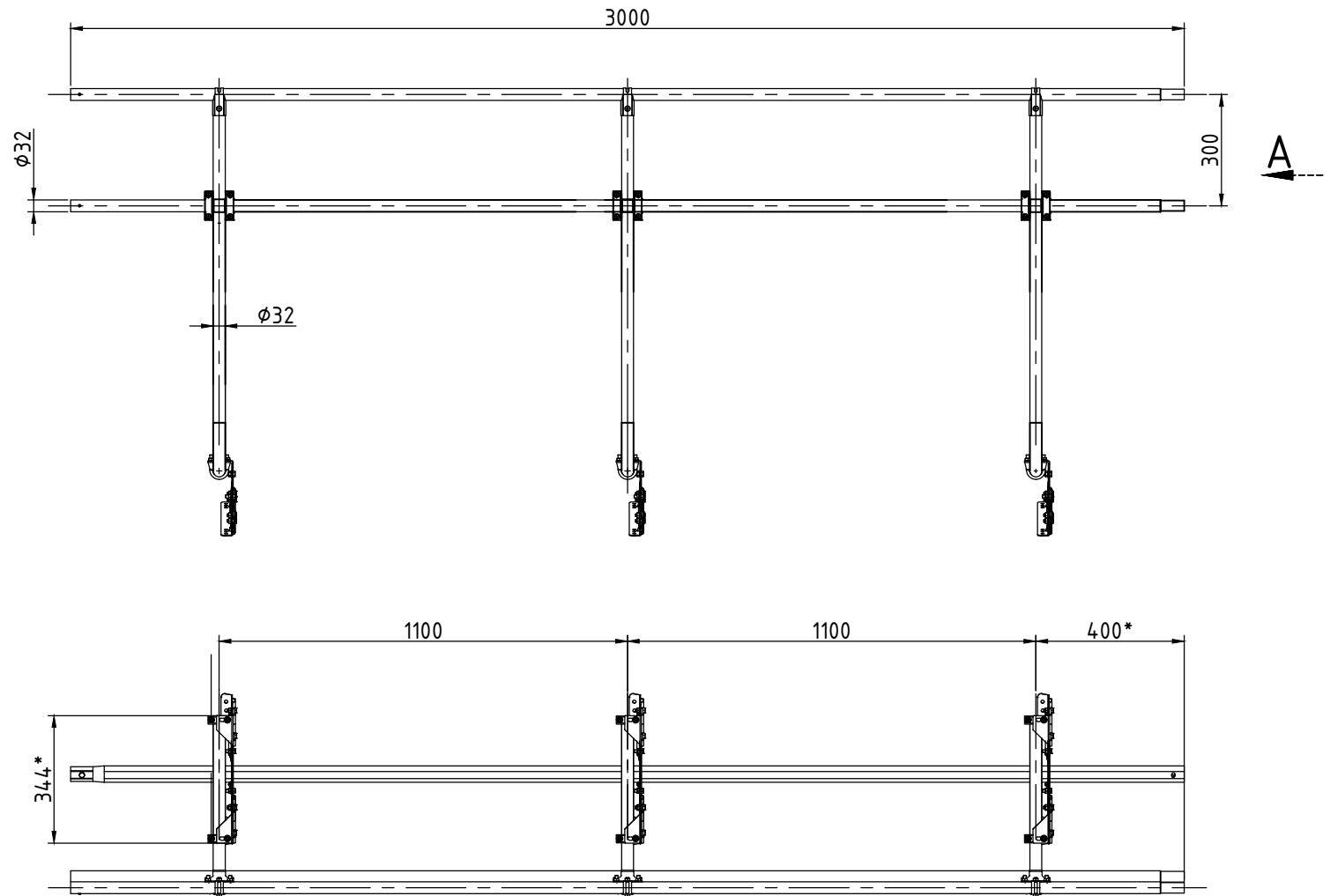
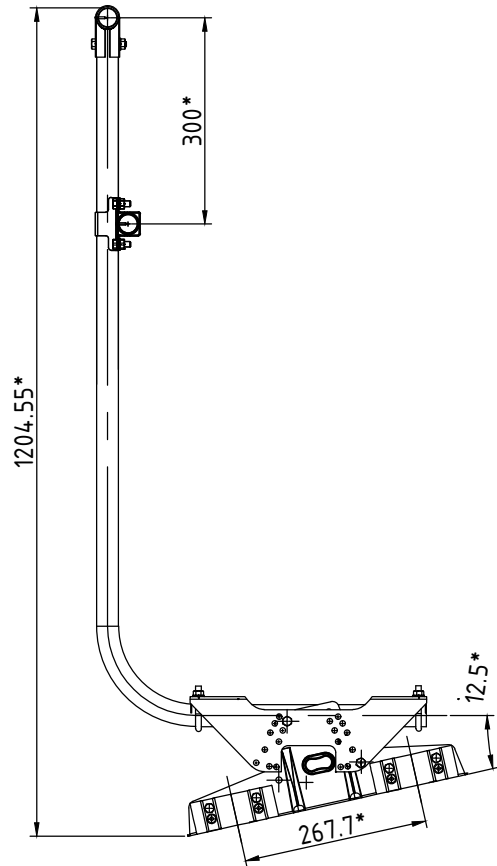
1. Ограждение кровельное BORGЕ
2. Универсальная пластина для ТСП*
3. Саморез 5.5x19 (6,3x38) с ЭПДМ прокладкой
4. Болт М8x20
5. Шайба М8
6. Гайка М8
7. Трехслойная сэндвич-панель
8. Труба снегозадержателя 25x45мм

В каждый комплект входит подробная инструкция по монтажу.

*Подбирается индивидуально, согласно вида кровельной трехслойной сэндвич панели.

Ограждение кровельное BORGЕ для фальцевой кровли с трубой снегозадержателя, Н-120 см.

A (1:5)

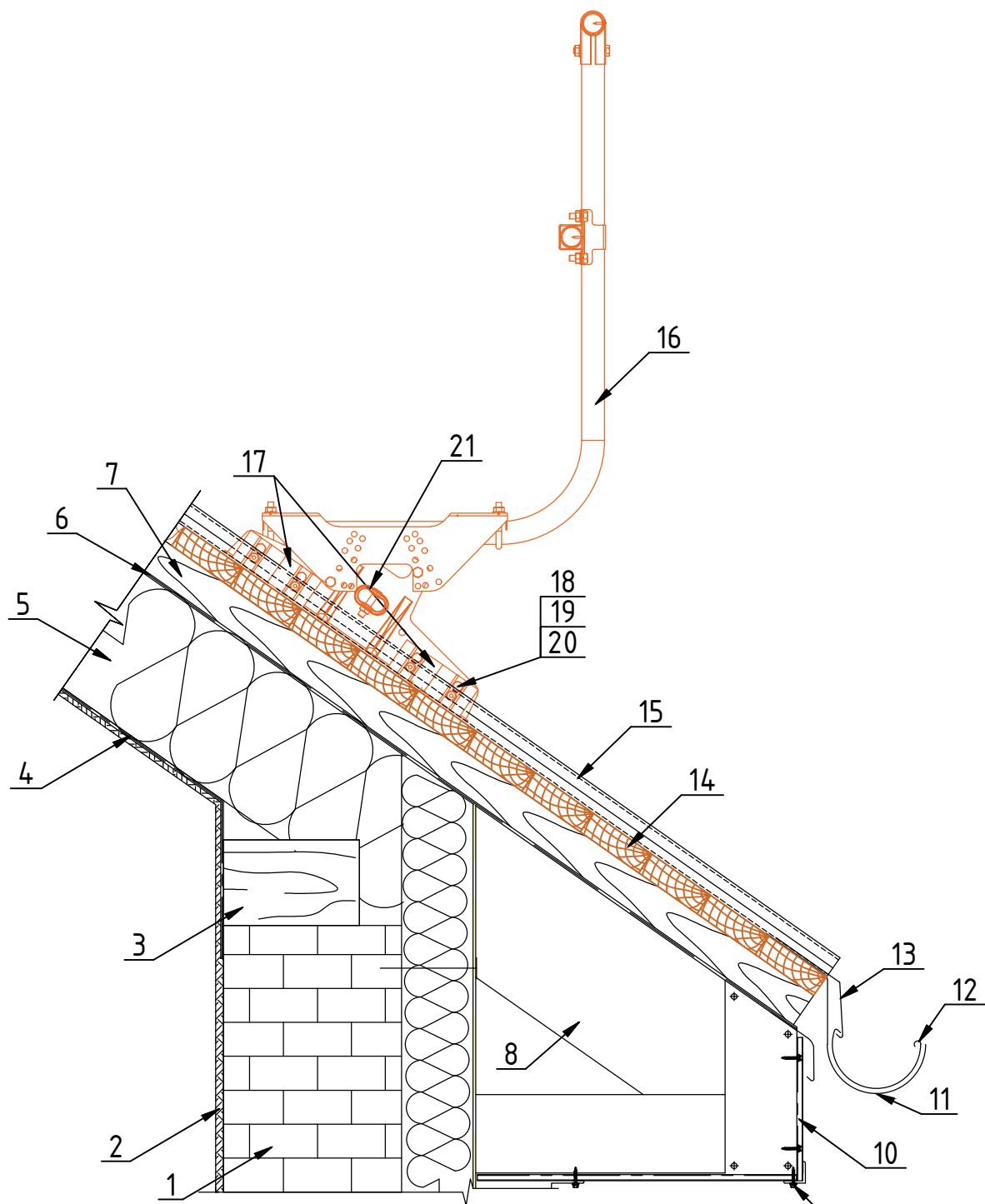


Технические условия:

1. Покрытие изделия-цинк 275 гр/м².
 2. Порошковая краска - цвет RAL, RR.
- *Размеры для справок.

BORGE

Узел крепления ограждения кровельного BORGЕ с трубой снегозадержателя для фальцевой кровли.



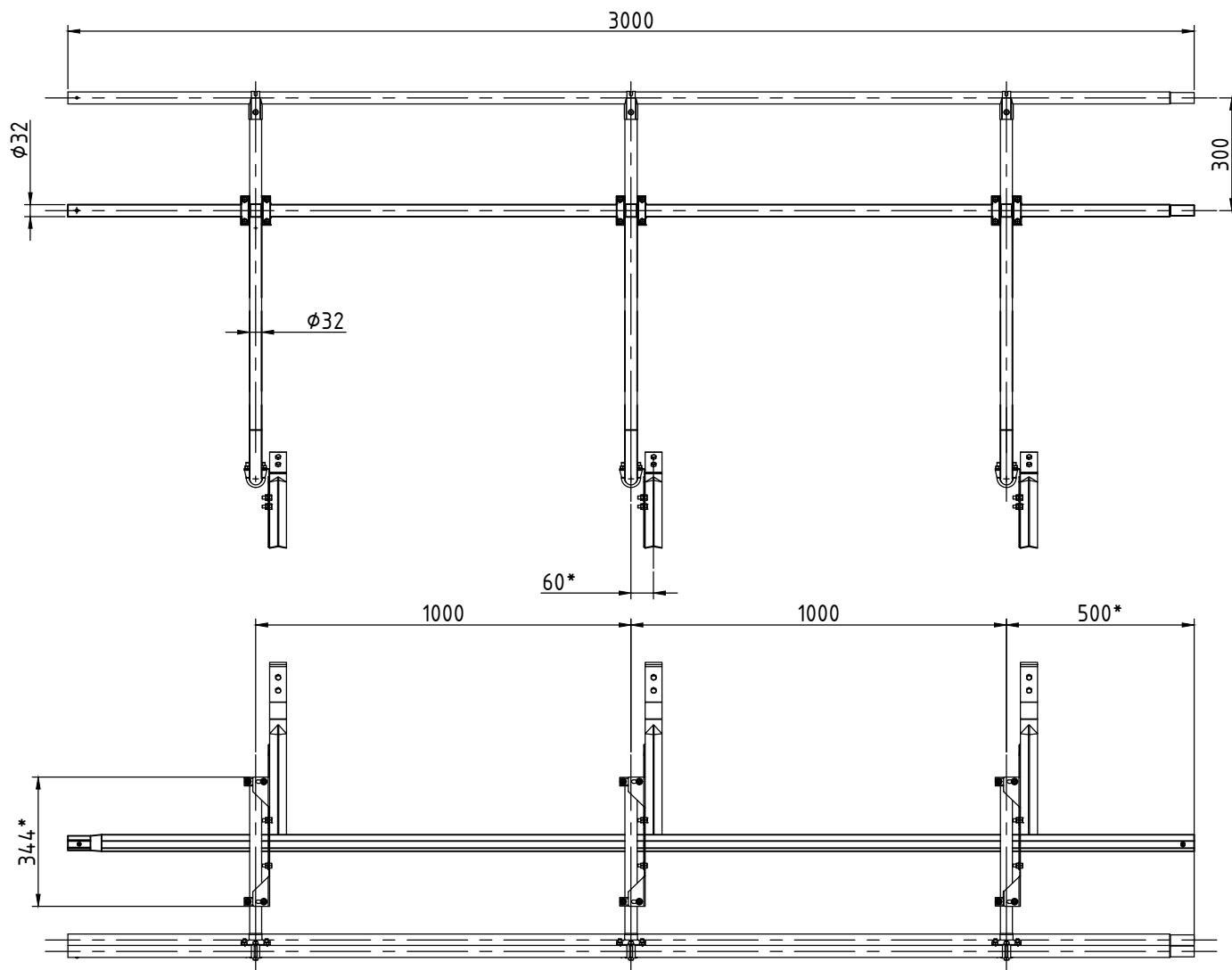
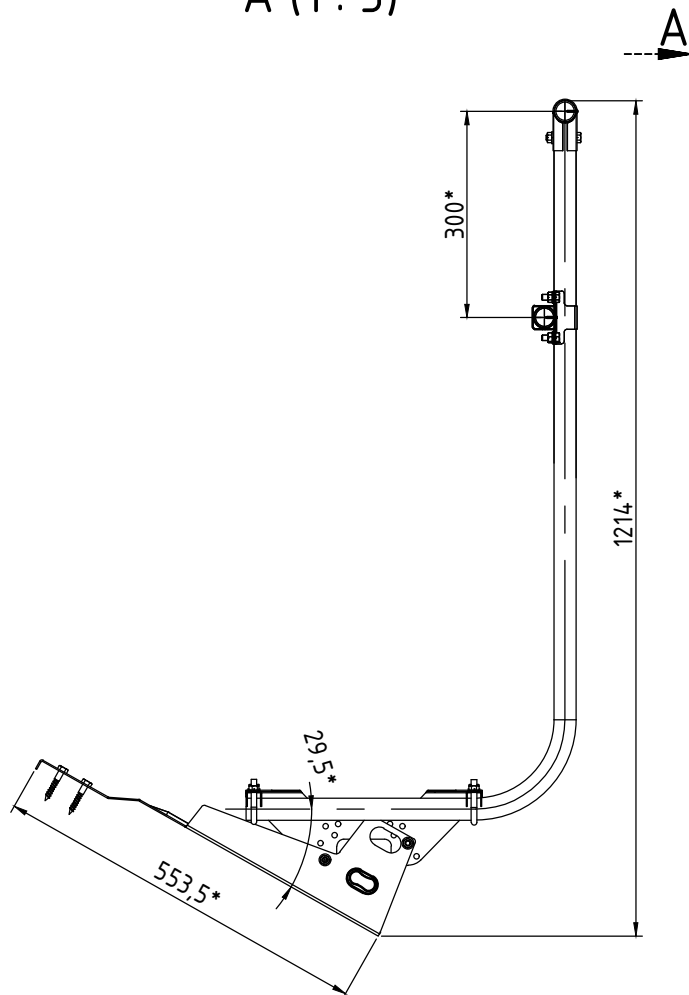
1. Кирпичная стена
2. ОСП-плиты или влагостойкий гипсокартон
3. Мауэрлат
4. Пароизоляционная мембрана
5. Теплоизоляция
6. Гидроизоляционная мембрана
7. Контробрешетка
8. Стропильная система
9. Саморез Ш4,8x28 с ЭПДМ-прокладкой
10. Подшивка карнизного свеса
11. Держатель желоба
12. Желоб водосточный

13. Карнизная планка
14. Обрешетка
15. Фальцевая кровля (графика условна)*
16. Ограждение кровельное BORGЕ для фальцевой кровли
17. Контрпластина BORGЕ
18. Болт М8х20
19. Шайба М8
20. Гайка М8
21. Труба снегозадержателя 25х45мм

В каждый комплект входит подробная инструкция по монтажу

Ограждение кровельное BORGE для черепичной кровли с трубой снегозадержателя, Н-120 см.

A (1:5)

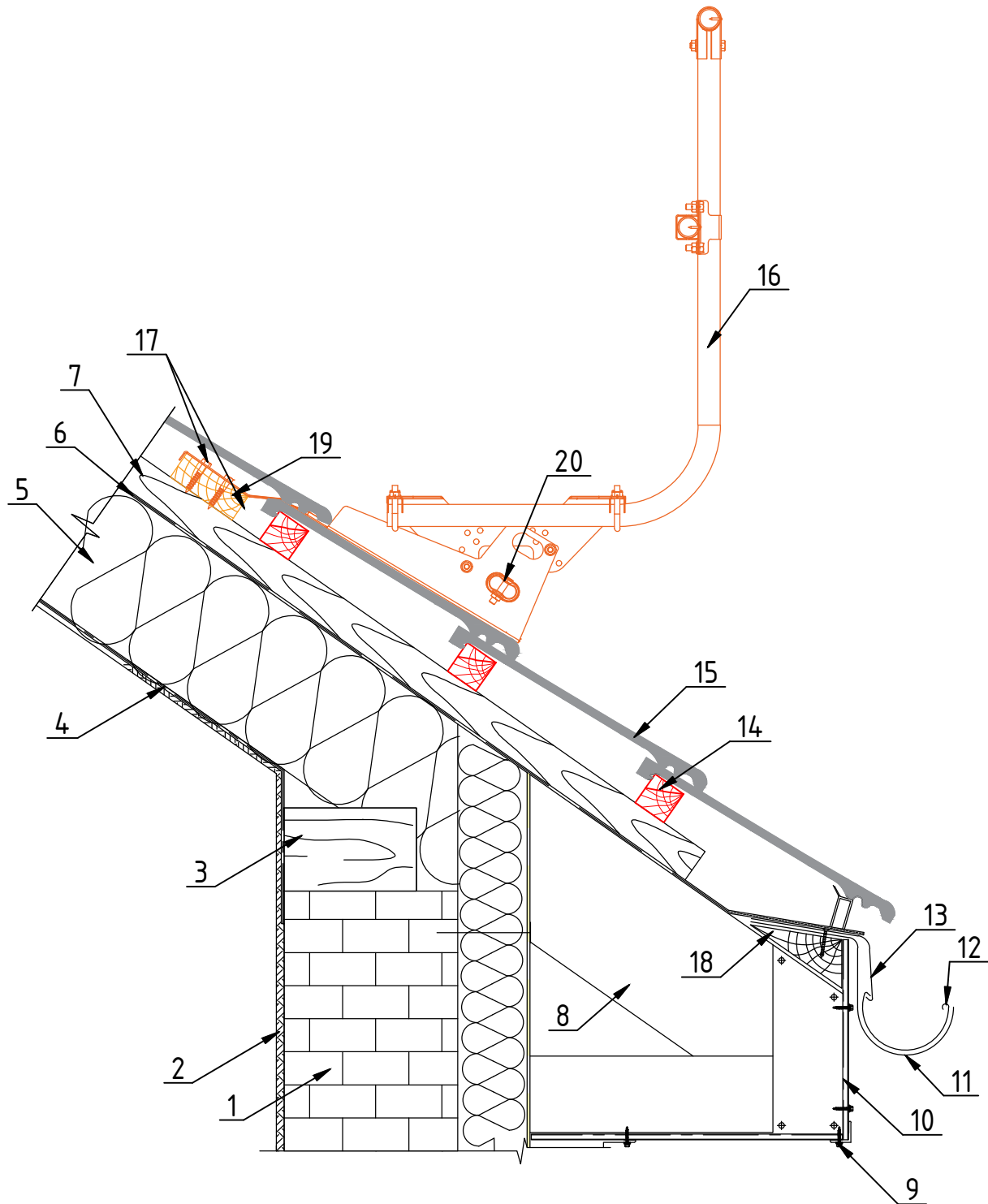


Технические условия:

1. Покрытие изделия-цинк 275 гр/м2.
 2. Порошковая краска - цвет RAL, RR.
- *Размеры для справок.

BORGE

Узел крепления кровельного ограждения BORGЕ с трубой снегозадержателя к черепичной кровле.



- | | |
|---|---|
| 1. Кирпичная стена | 13. Карнизная планка |
| 2. ОСП-плиты или влагостойкий гипсокартон | 14. Обрешетка |
| 3. Мауэрлат | 15. Naturalная черепица (графика условна) |
| 4. Пароизоляционная мембрана | 16. Ограждение кровельное BORGЕ для черепичной кровли |
| 5. Теплоизоляция | 17. Шуруп M8x50 (DIN 571) |
| 6. Гидроизоляционная мембрана | 18. Клиновидный брус |
| 7. Контробрешетка | 19. Дополнительная доска |
| 8. Стропильная система | 20. Труба снегозадержателя 25x45мм |
| 9. Саморез $\phi 4,8 \times 28$ с ЭПДМ-прокладкой | |
| 10. Подшивка карнизного свеса | |
| 11. Держатель желоба | |
| 12. Желоб водосточный | |

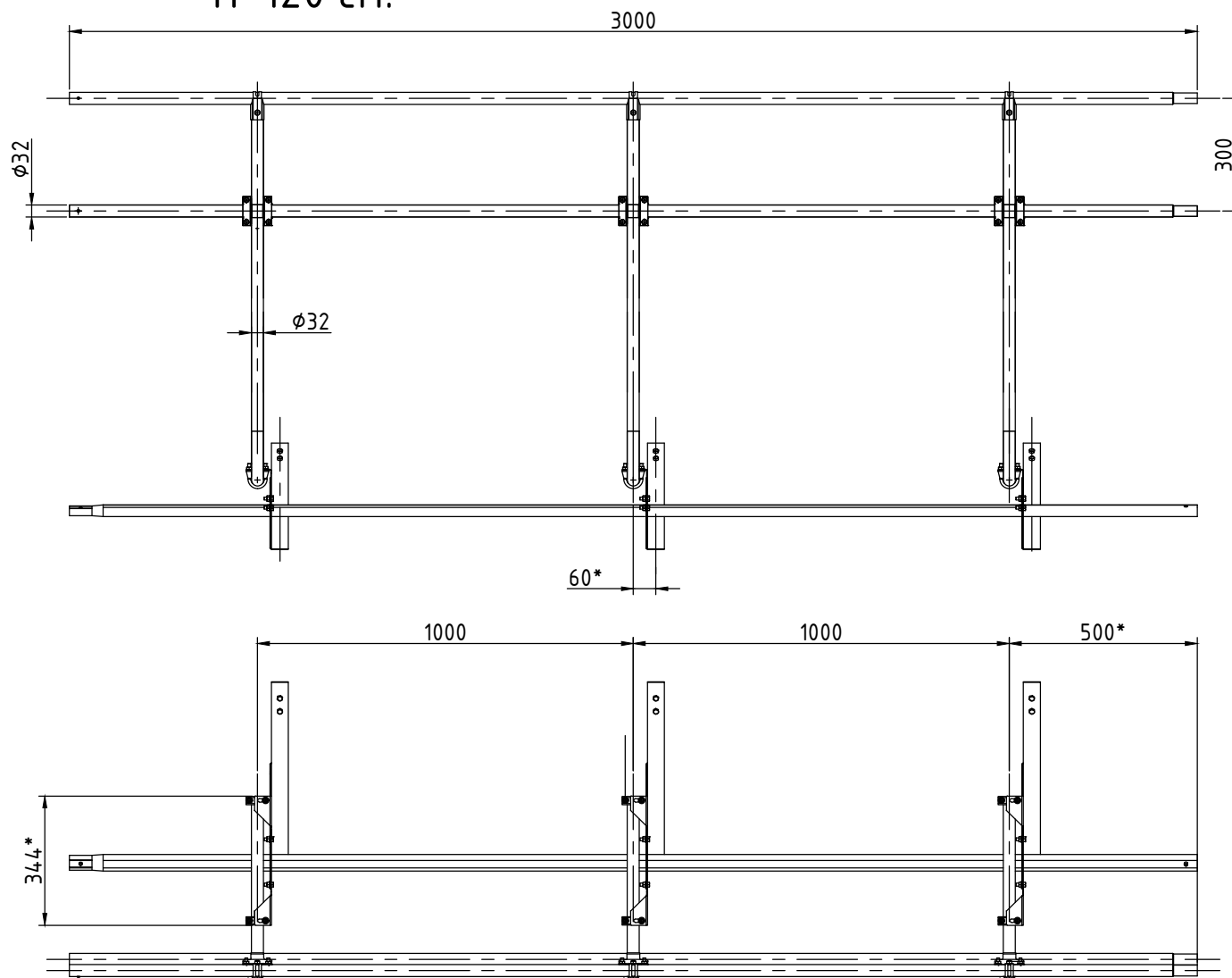
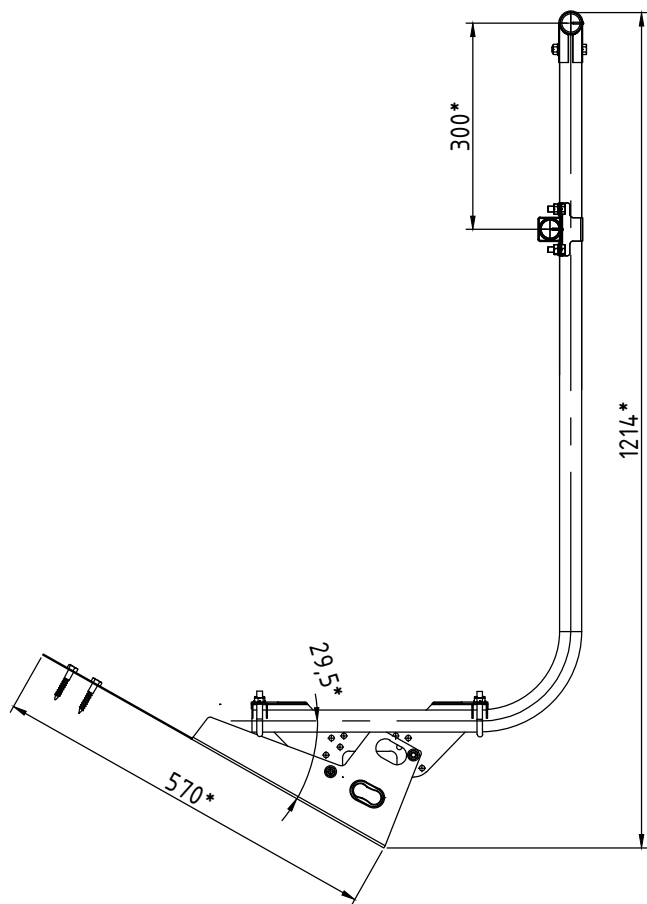
В каждый комплект входит подробная инструкция по монтажу



Ограждение кровельное BORGE для кровли из гибкой черепицы с трубой снегозадержателя, Н-120 см.

A (1:5)

A

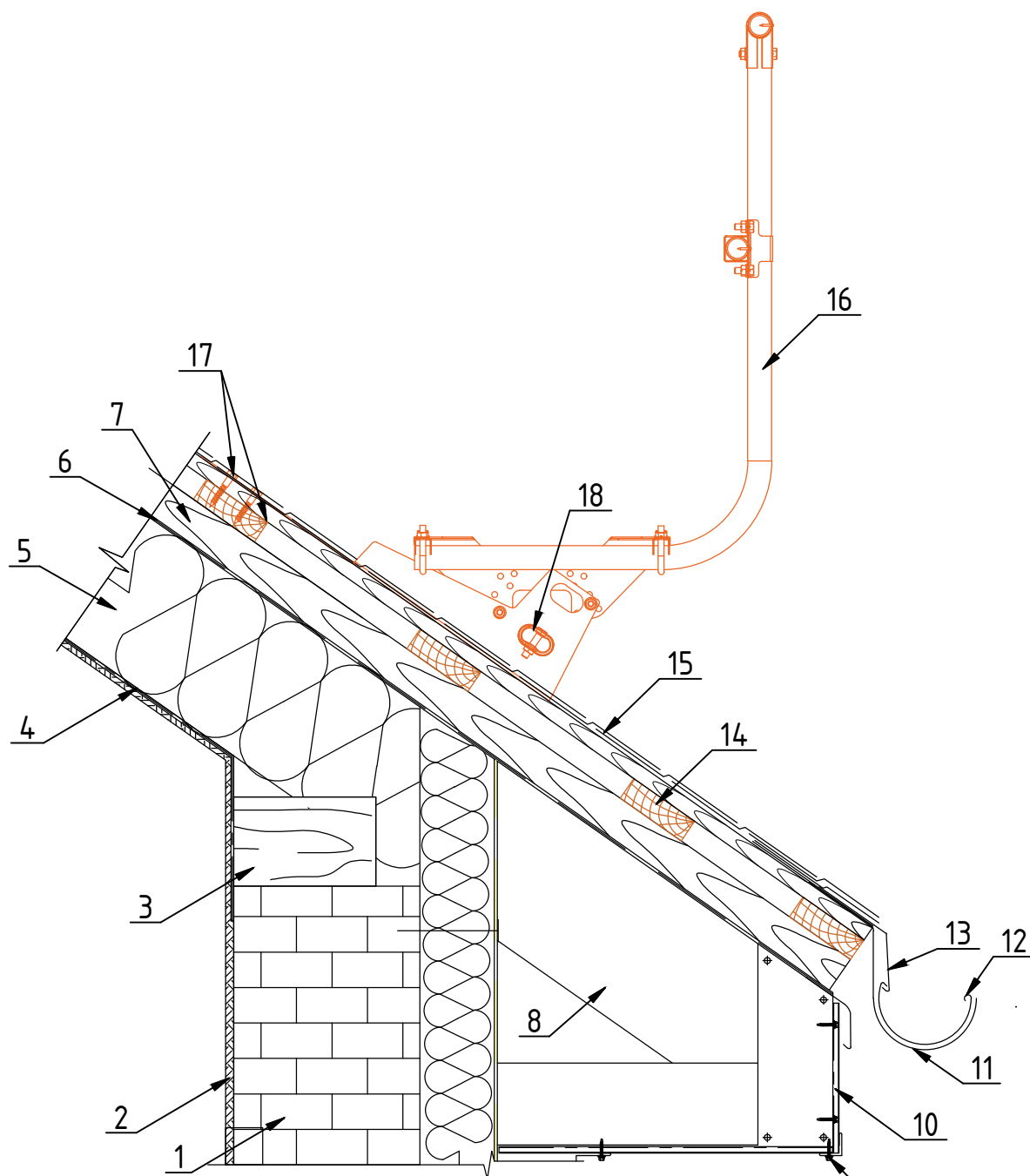


Технические условия:

1. Покрытие изделия-цинк 275 гр/м2.
 2. Порошковая краска - цвет RAL, RR.
- *Размеры для справок.

BORGE

Узел крепления кровельного ограждения BORGЕ с трубой снегозадержателя к кровле из гибкой черепицы.



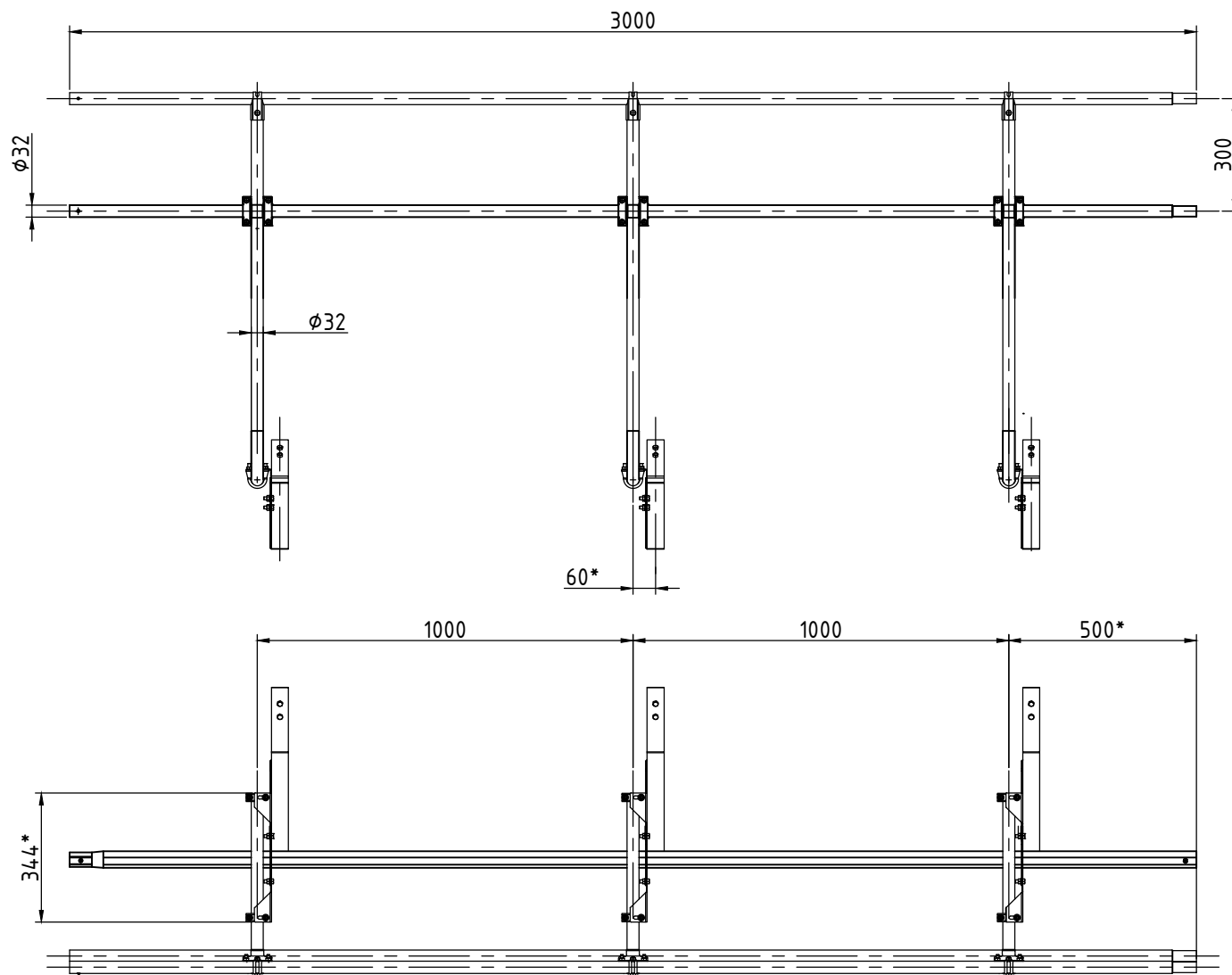
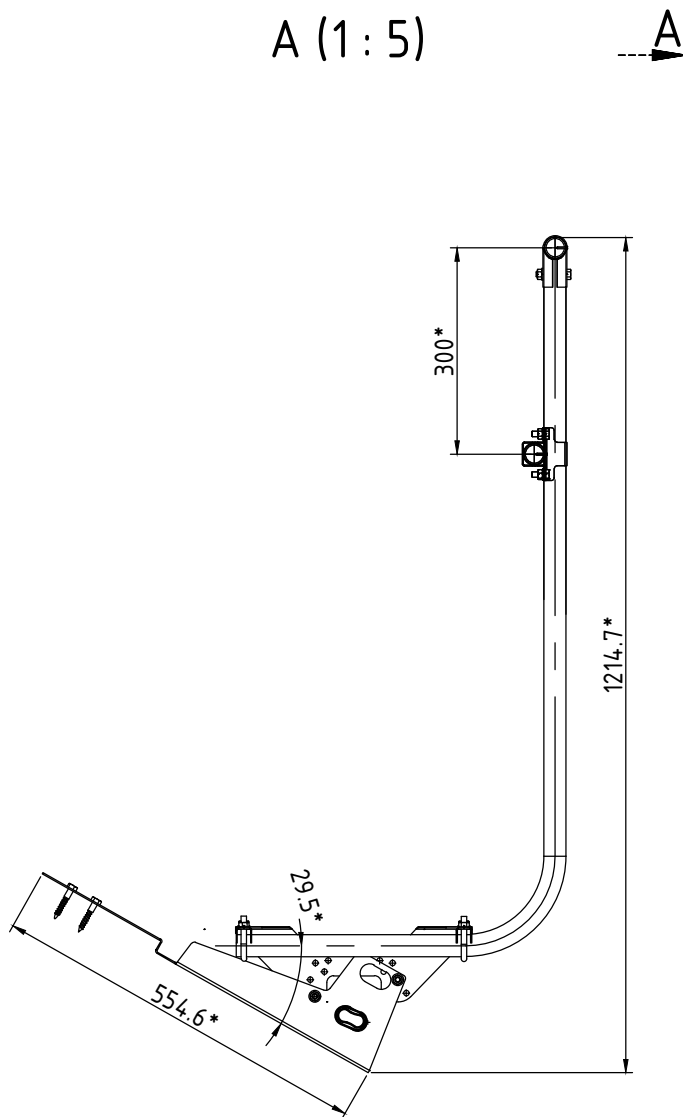
1. Кирпичная стена
2. ОСП-плиты или влагостойкий гипсокартон
3. Мауэрлат
4. Пароизоляционная мембрана
5. Теплоизоляция
6. Гидроизоляционная мембрана
7. Контеробрешетка
8. Стропильная система
9. Саморез $\Phi 4,8 \times 28$ с ЭПДМ-прокладкой
10. Подшивка карнизного свеса
11. Держатель желоба
12. Желоб водосточный

13. Карнизная планка
14. Обрешетка
15. Гибкая черепица (мягкая кровля)
16. Ограждение кровельное BORGЕ для гибкой черепицы
17. Шуруп M8x50 (DIN 571)
18. Труба снегозадержателя 25x45мм

В каждый комплект входит подробная инструкция по монтажу.
Подходит для установки в момент укладки кровельного материала.

Ограждение кровельное BORGE для кровли из композитной черепицы с трубой снегозадержателя, Н-120.

A (1:5)



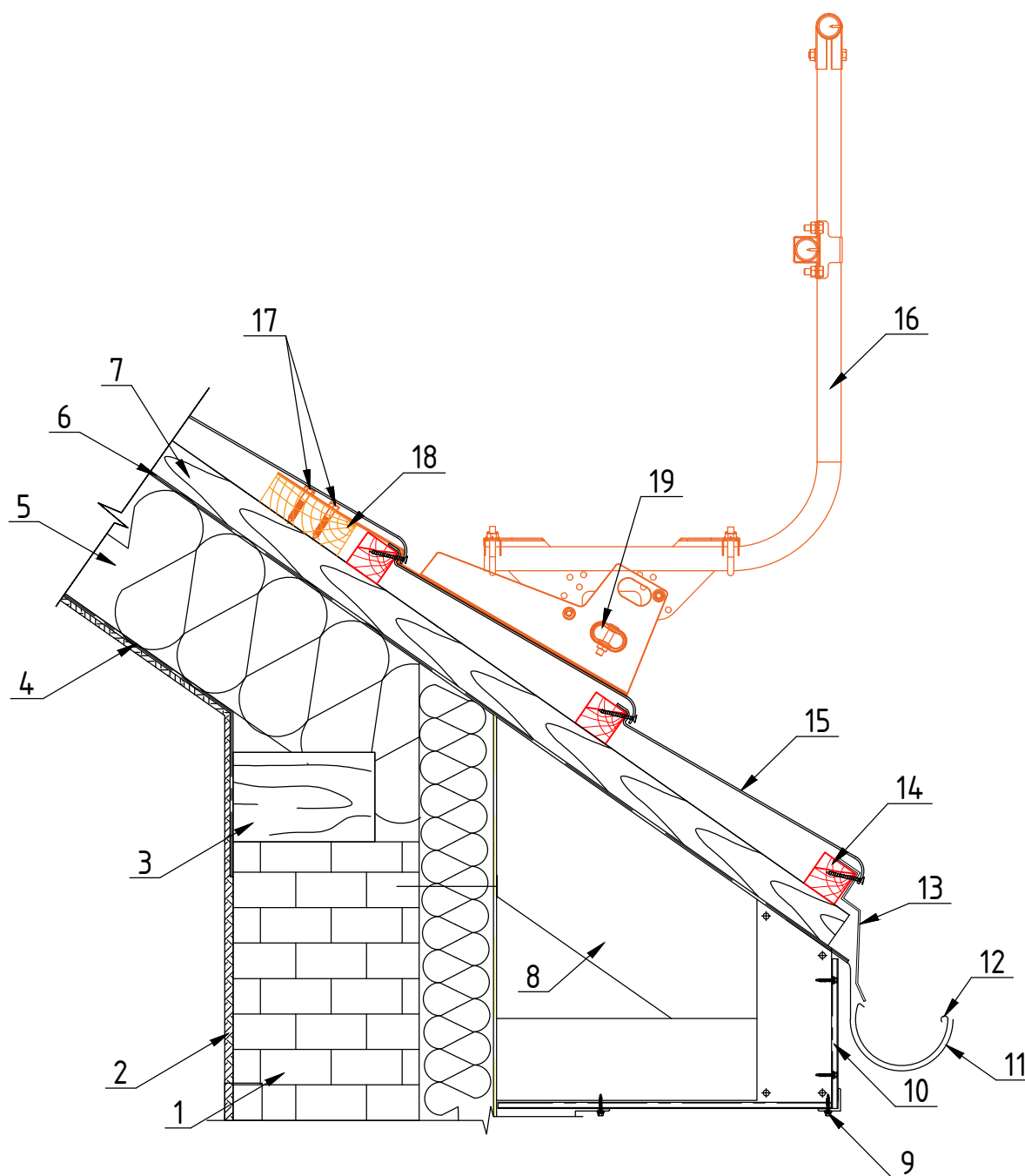
Технические условия:

1. Покрытие изделия-цинк 275 гр/м2.
2. Порошковая краска - цвет RAL, RR.

*Размеры для справок.

BORGE

Узел крепления кровельного ограждения BORGE с трубой снегозадержателя к кровле из композитной черепицы.



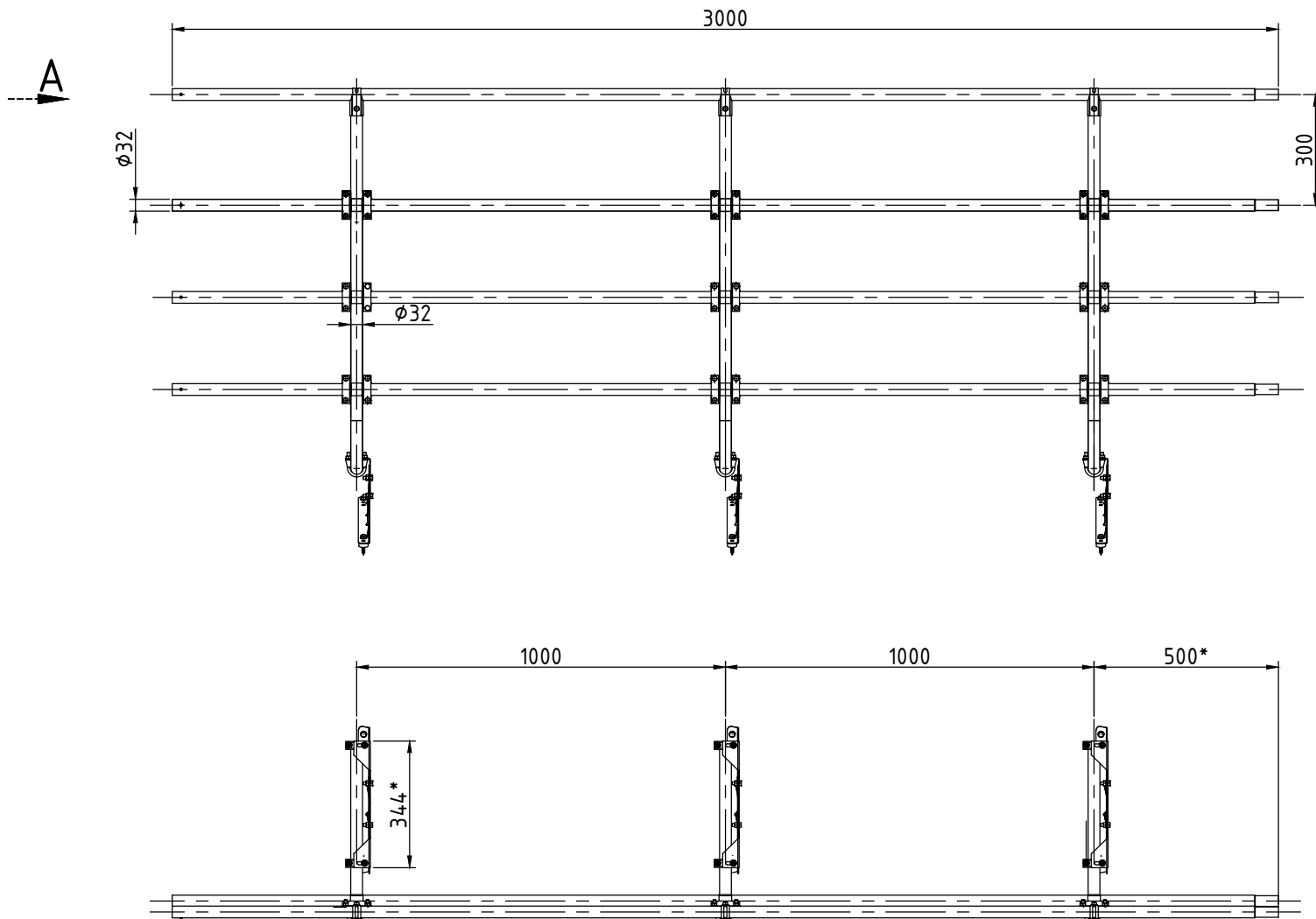
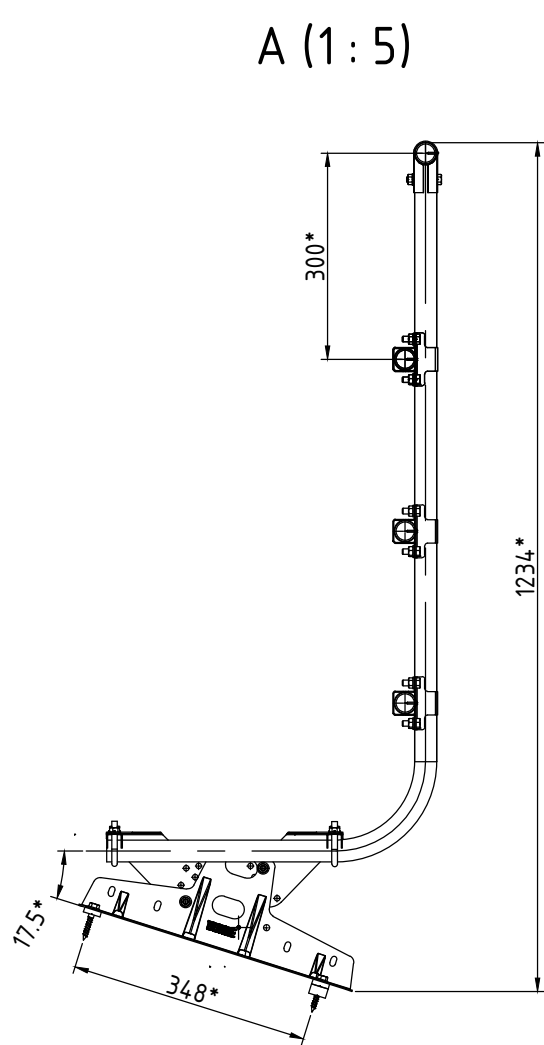
1. Кирпичная стена
2. ОСП-плиты или влагостойкий гипсокартон
3. Мауэрлат
4. Пароизоляционная мембрана
5. Теплоизоляция
6. Гидроизоляционная мембрана
7. Контробрешетка
8. Стропильная система
9. Саморез $\phi 4,8 \times 28$ с ЭПДМ-прокладкой
10. Подшивка карнизного свеса
11. Держатель желоба

12. Желоб водосточный
13. Карнизная планка
14. Обрешетка
15. Металлочерепица (графика условна)
16. Ограждение кровельное BORGE для композитной черепицы
17. Шуруп M8x50 (DIN 571)
18. Дополнительная доска
19. Труба снегозадержателя 25x45мм

В каждый комплект входит подробная инструкция по монтажу

Кровельные ограждения с двумя дополнительными трубами

Ограждение кровельное BORGЕ для кровли из металлочерепицы, профнастила, материалов на основе битума с двумя дополнительными трубами, Н-120 см.

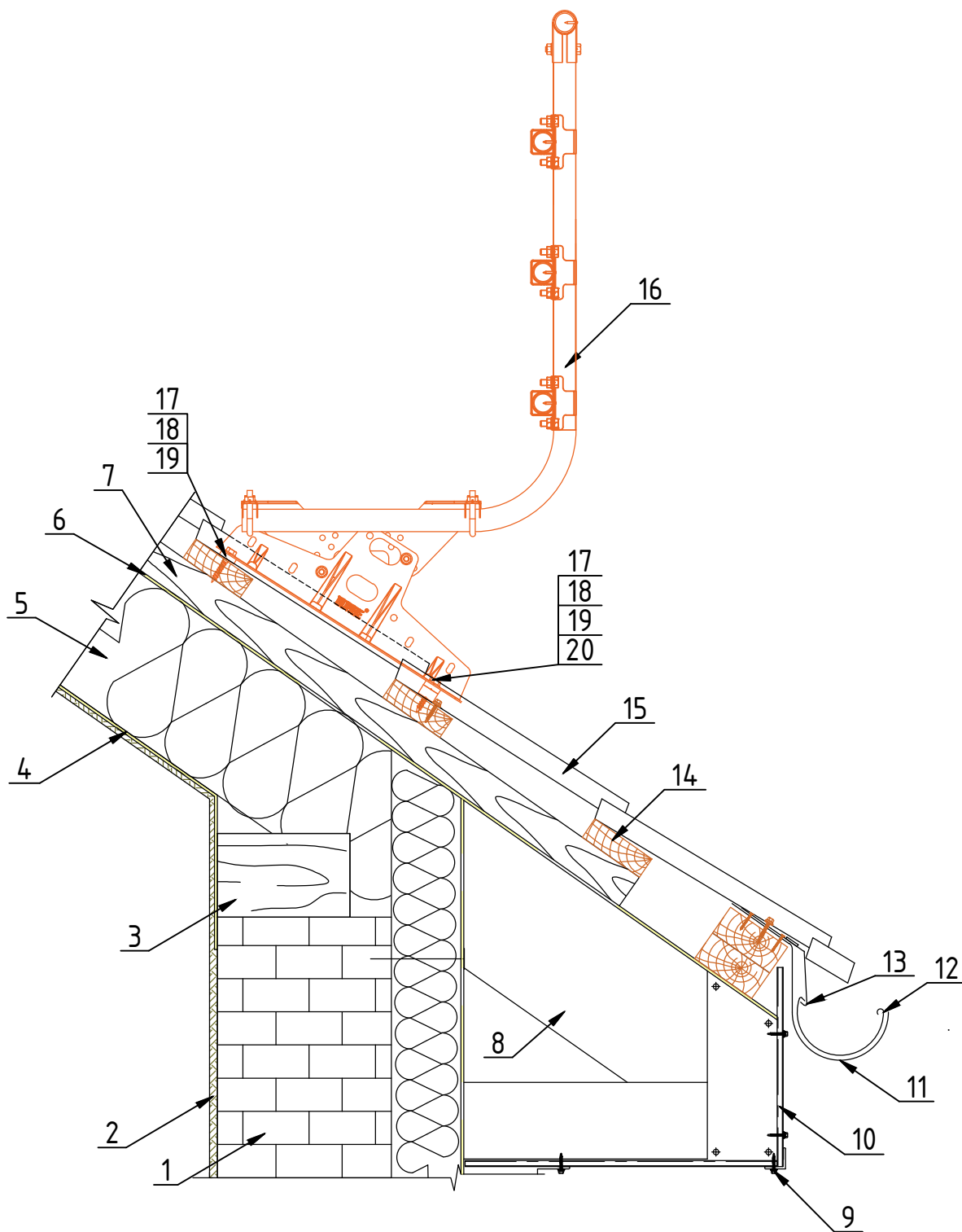


Технические условия:

1. Покрытие изделия-цинк 275 гр/м².
 2. Порошковая краска - цвет RAL, RR.
- *Размеры для справок.

BORGE

Узел крепления кровельного ограждения BORGE с двумя дополнительными трубами к кровле из металлочерепицы.

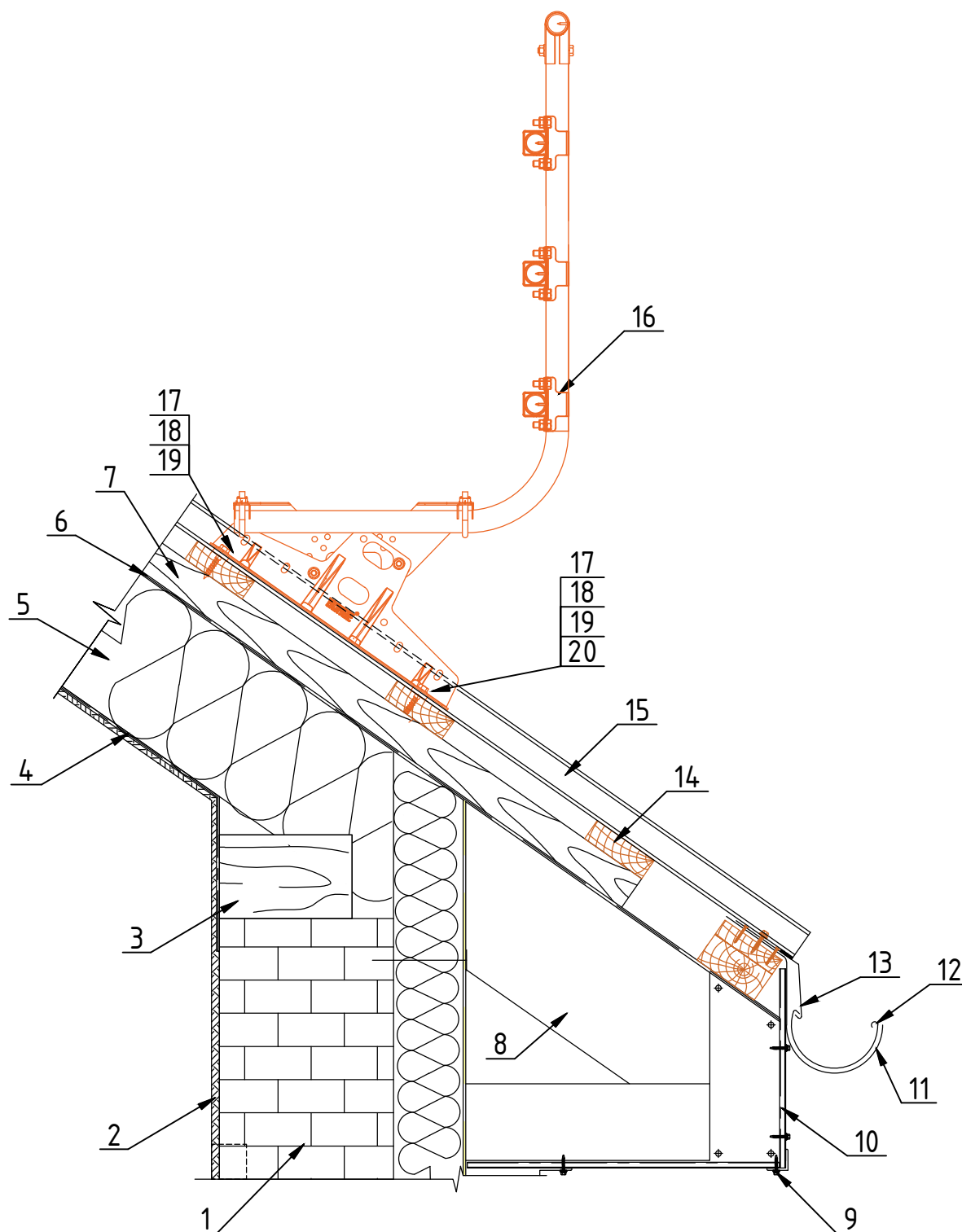


1. Кирпичная стена
2. ОСП-плиты или влагостойкий гипсокартон
3. Мауэрлат
4. Пароизоляционная мембрана
5. Теплоизоляция
6. Гидроизоляционная мембрана
7. Контробрешетка
8. Стропильная система
9. Саморез $\phi 4,8 \times 28$ с ЭПДМ-прокладкой
10. Подшивка карнизного свеса
11. Держатель желоба
12. Желоб водосточный

13. Карнизная планка
14. Обрешетка
15. Металлочерепица (графика условна)
16. Кровельное ограждение BORGE
17. Шуруп M8x50 (DIN 571)
18. Шайба M8
19. Уплотнитель из пластика h-7
20. Уплотнитель из пластика h-14

В каждый комплект входит подробная инструкция по монтажу.

Узел крепления ограждения кровельного BORGE с двумя дополнительными трубами к профнастилу.

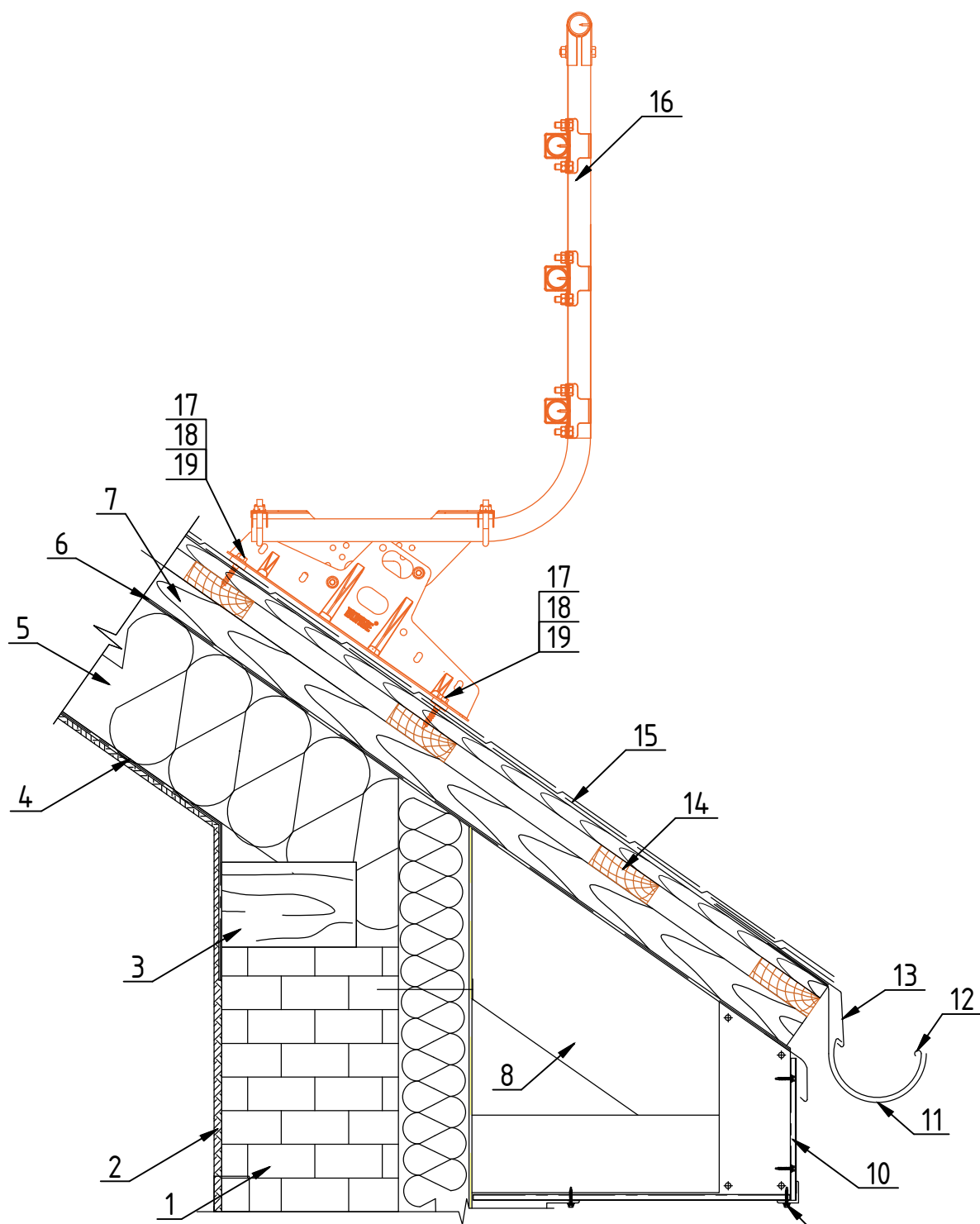


1. Кирпичная стена
2. ОСП-плиты или влагостойкий гипсокартон
3. Мауэрлат
4. Пароизоляционная мембрана
5. Теплоизоляция
6. Гидроизоляционная мембрана
7. Контробрешетка
8. Стропильная система
9. Саморез $\phi 4,8 \times 28$ с ЭПДМ-прокладкой
10. Подшивка карнизного свеса
11. Держатель желоба
12. Желоб водосточный

13. Карнизная планка
14. Обрешетка
15. Профнастил (графика условна)*
16. Кронштейн снегозадержателя BORGE
17. Шуруп M8x50 (DIN 571)
18. Шайба M8
19. Уплотнитель из пластика h-7

В каждый комплект входит подробная инструкция по монтажу.

Узел крепления ограждения кровельного BORGE с двумя дополнительными трубами к кровле из материалов на основе битума.

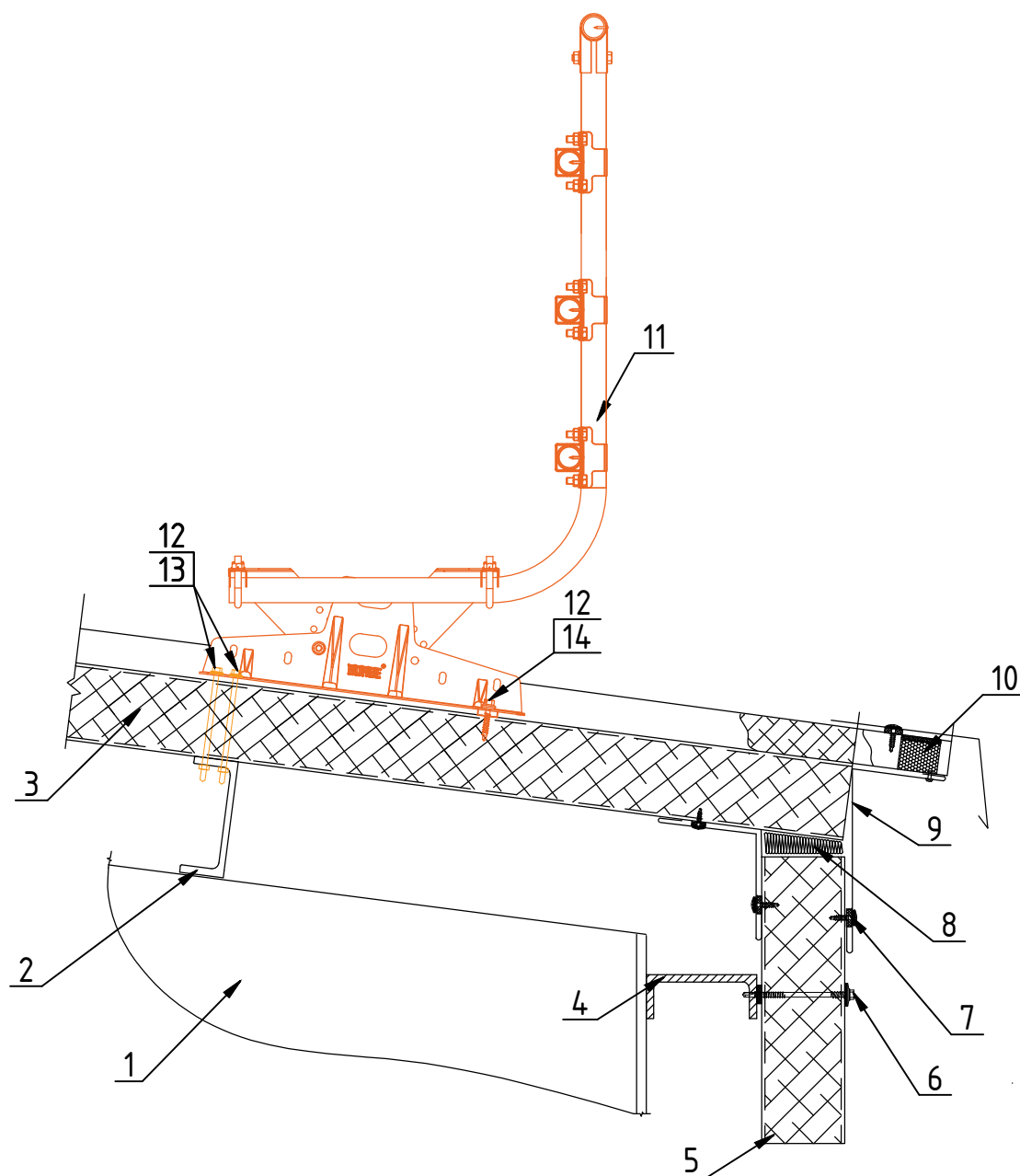


1. Кирпичная стена
2. ОСП-плиты или влагостойкий гипсокартон
3. Мауэрлат
4. Пароизоляционная мембрана
5. Теплоизоляция
6. Гидроизоляционная мембрана
7. Контробрешетка
8. Стропильная система
9. Саморез $\phi 4,8 \times 28$ с ЭПДМ-прокладкой
10. Подшивка карнизного свеса
11. Держатель желоба

12. Желоб водосточный
13. Карнизная планка
14. Обрешетка
15. Покрытие из битумных материалов
16. Ограждение кровельное BORGE
17. Шуруп M8x50 (DIN 571)
18. Шайба M8
19. Уплотнитель из пластика h-7

В каждый комплект входит подробная инструкция по монтажу

Узел крепления ограждения кровельного BORGE с двумя дополнительными трубами к трехслойной сэндвич панели.

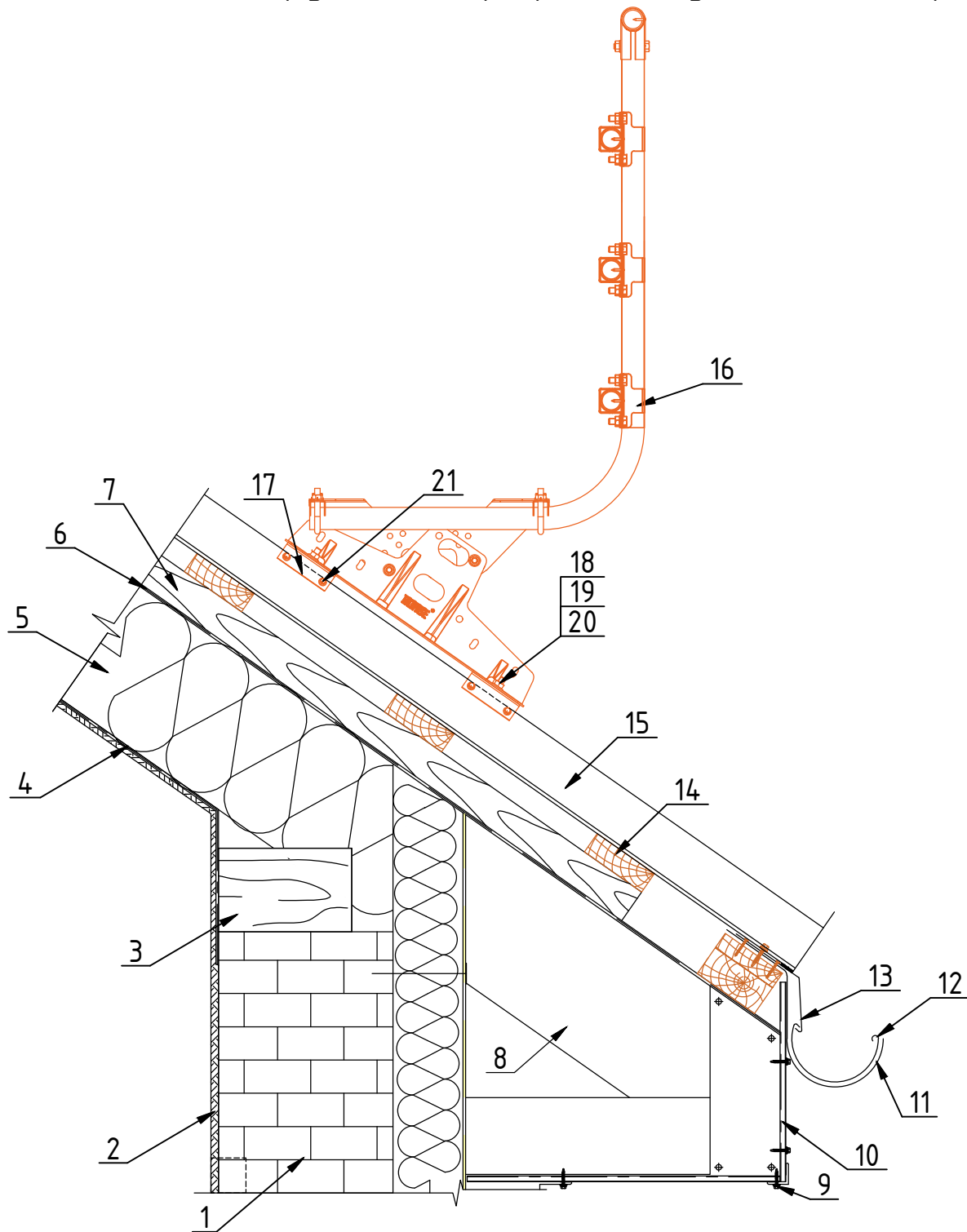


1. Несущая конструкция
2. Кровельный прогон
3. Трехслойная кровельная сэндвич-панель*
4. Стеновой ригель
5. Трехслойная стеновая сэндвич-панель
6. Саморез для крепления ТСП
7. Саморез с прессшайбой
8. Минеральная вата на основе базальтового или стекловолокна

9. Фасонное изделие
10. Уплотнитель для ТСП
11. Ограждение кровельное BORGE
12. Уплотнитель из пластика h-7
13. Болт M8x20 с шайбой и гайкой
14. Саморез 5.5x35 с ЭПДМ-прокладкой

В каждый комплект входит подробная инструкция по монтажу.

Узел крепления ограждения кровельного BORGE с двумя дополнительными трубами к профнастилу с высоким профилем.



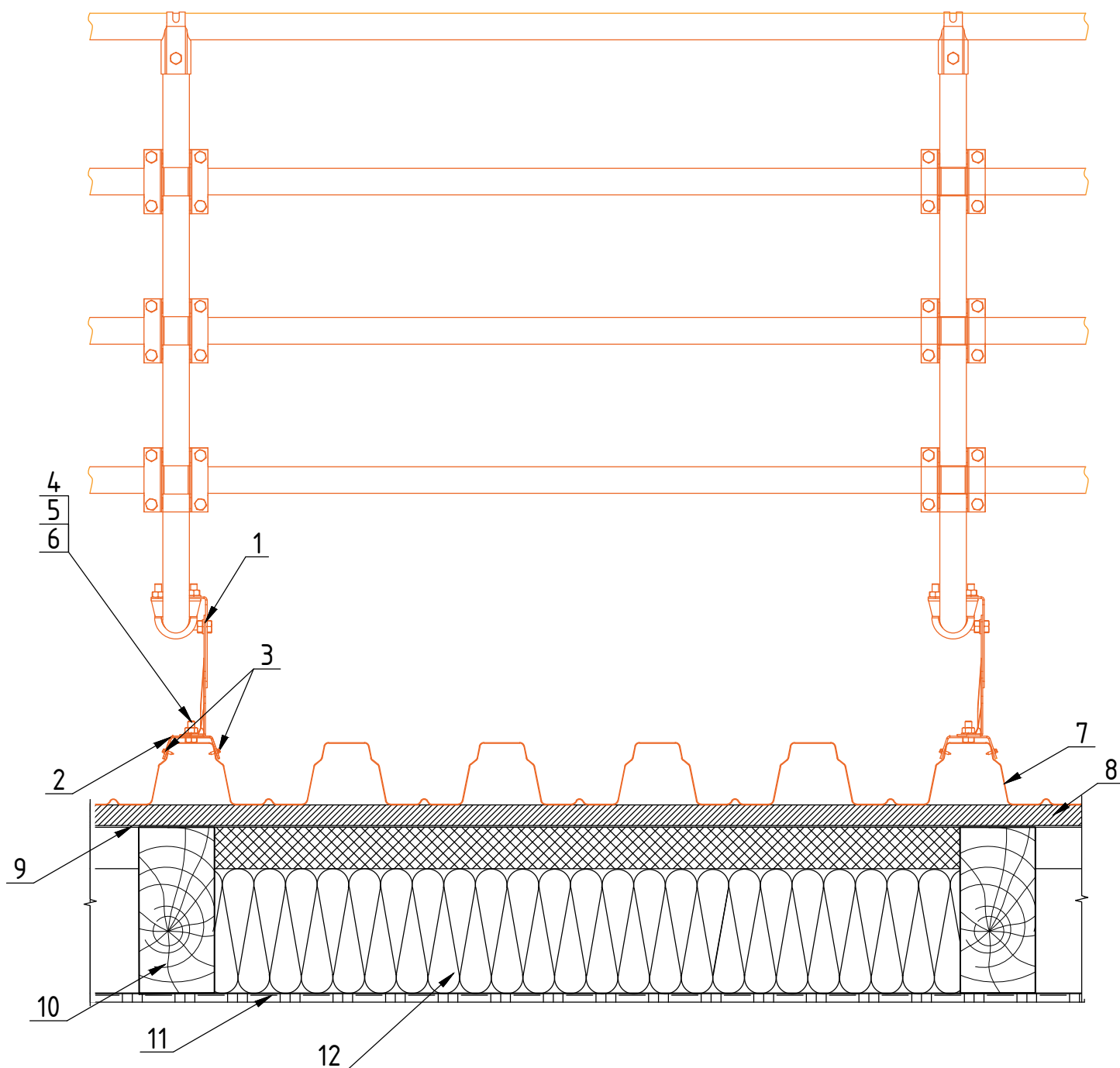
1. Кирпичная стена
2. ОСП-плиты или влагостойкий гипсокартон
3. Мауэрлат
4. Пароизоляционная мембрана
5. Теплоизоляция
6. Гидроизоляционная мембрана
7. Контробрешетка
8. Стропильная система
9. Саморез $\phi 4,8 \times 28$ с ЭПДМ-прокладкой
10. Подшивка карнизного свеса
11. Держатель желоба
12. Желоб водосточный
13. Карнизная планка
14. Обрешетка

15. Профнастил (высота профиля более 44 мм)
16. Ограждение кровельное BORGE
17. Пластина универсальная BORGE для профнастила*
18. Болт M8x20
19. Шайба M8
20. Гайка M8
21. Саморез 5.5x19 с ЭПДМ прокладкой

В каждый комплект входит подробная инструкция по монтажу.

*Подбирается индивидуально, согласно вида профнастила.

Узел крепления ограждения кровельного BORGE к профнастилу с высоким профилем. Вид спереди.



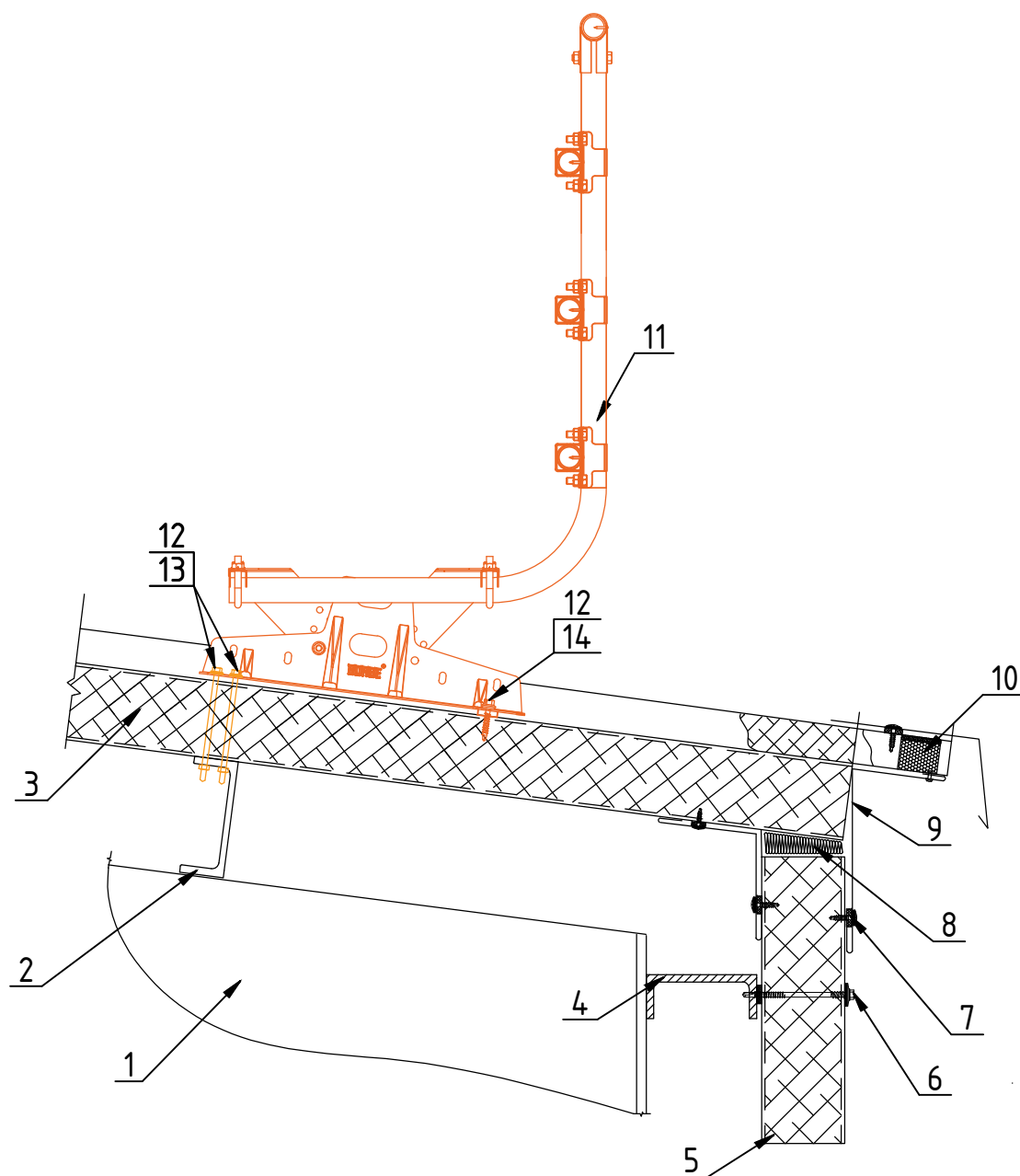
1. Ограждение кровельное BORGE
2. Универсальная пластина для профнастила*
3. Саморез 5.5x19 с ЭПДМ прокладкой
4. Болт M8x20
5. Шайба M8
6. Гайка M8
7. Профнастил (высота профиля более 44 мм)
8. Обрешетка
9. Гидроизоляционная мембрана

10. Стропильная система
11. ОСП-плиты или влагостойкий картон
12. Теплоизоляция

В каждый комплект входит подробная инструкция по монтажу.

*Подбирается индивидуально, согласно вида профнастила.

Узел крепления ограждения кровельного BORGE с двумя дополнительными трубами к трехслойной сэндвич панели.

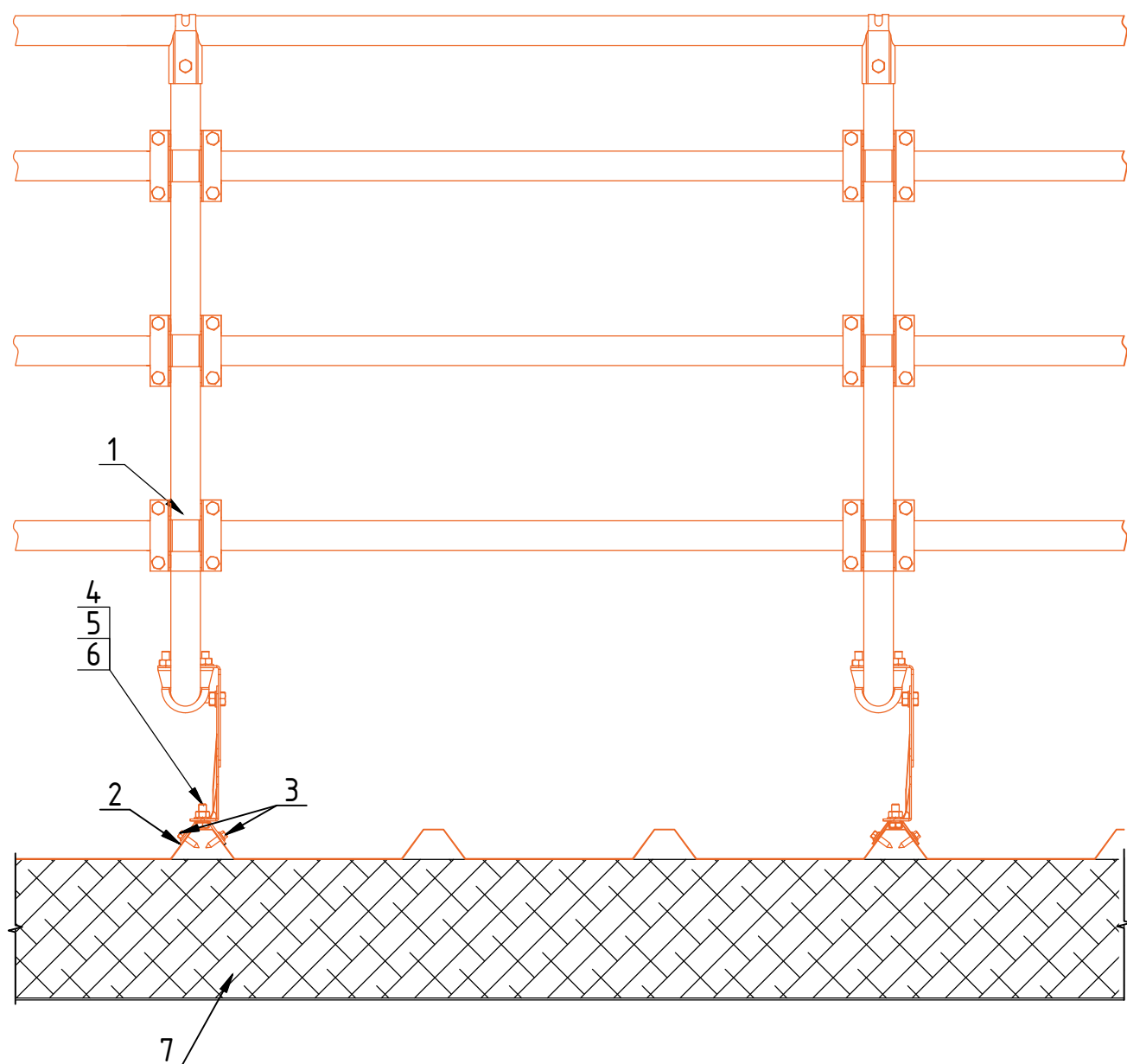


1. Несущая конструкция
2. Кровельный прогон
3. Трехслойная кровельная сэндвич-панель*
4. Стеновой ригель
5. Трехслойная стеновая сэндвич-панель
6. Саморез для крепления ТСП
7. Саморез с прессшайбой
8. Минеральная вата на основе базальтового или стекловолокна

9. Фасонное изделие
10. Уплотнитель для ТСП
11. Ограждение кровельное BORGE
12. Уплотнитель из пластика h-7
13. Болт M8x150 с шайбой и гайкой
14. Саморез 5.5x35 с ЭПДМ-прокладкой

В каждый комплект входит подробная инструкция по монтажу.

Узел крепления ограждения кровельного BORGЕ с двумя
дополнительными трубами
к трехслойной сэндвич панели с высоким профилем.
Вид спереди.



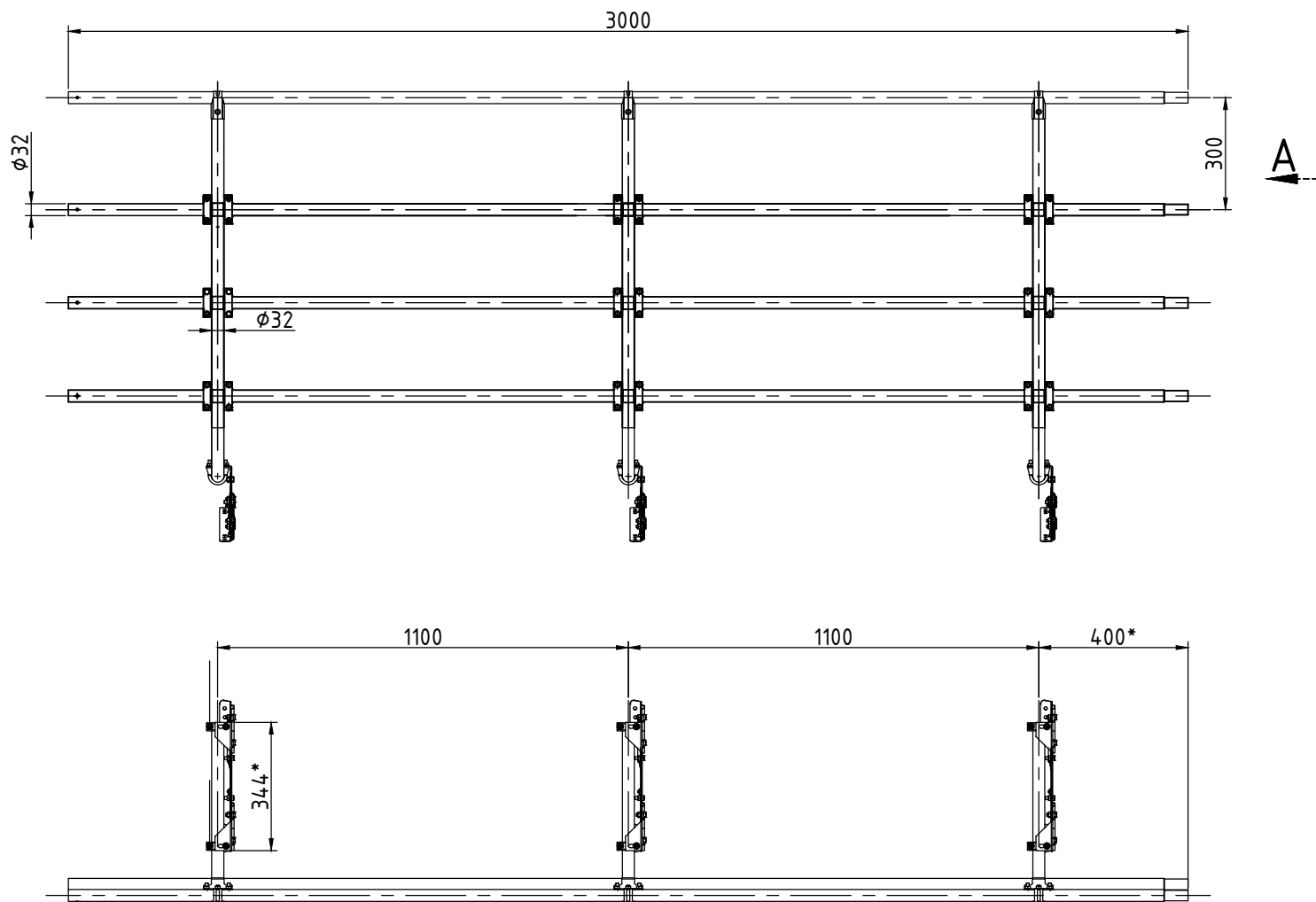
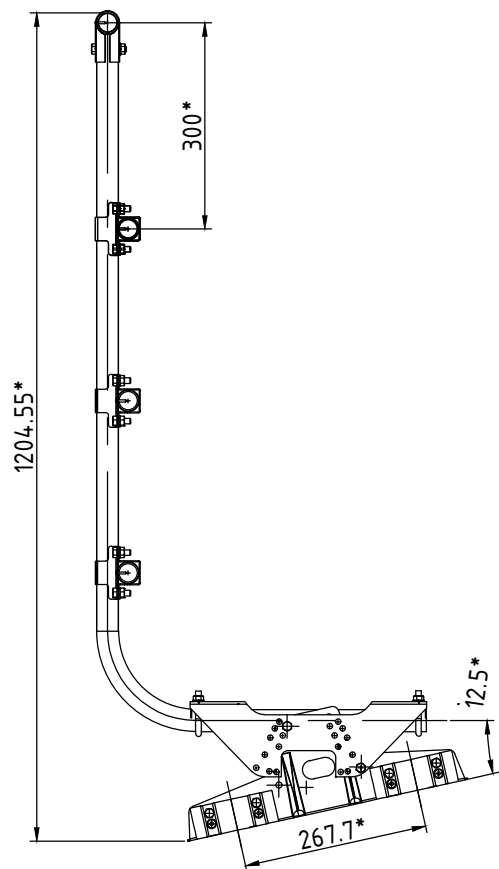
1. Ограждение кровельное BORGЕ
2. Универсальная пластина для ТСП*
3. Саморез 5.5x19 (6,3x38) с ЭПДМ прокладкой
4. Болт М8x20
5. Шайба М8
6. Гайка М8
7. Трехслойная сэндвич-панель

В каждый комплект входит подробная инструкция по монтажу.

*Подбирается индивидуально, согласно вида кровельной трехслойной сэндвич панели.

Ограждение кровельное BORGE для фальцевой кровли с двумя дополнительными трубами, Н-120 см.

A (1:5)

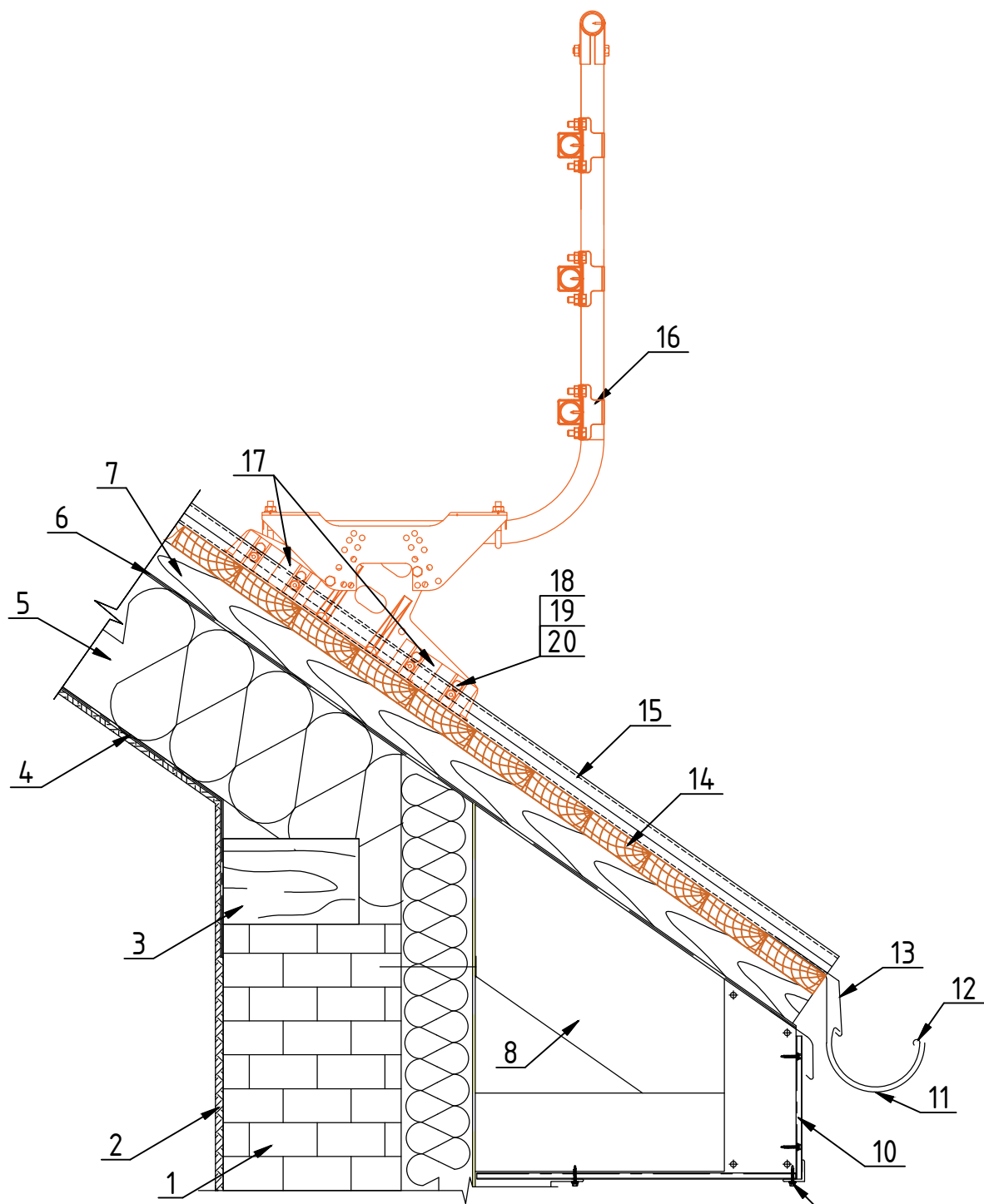


Технические условия:

1. Покрытие изделия-цинк 275 гр/м2.
 2. Порошковая краска - цвет RAL, RR.
- *Размеры для справок.

BORGE

Узел крепления ограждения кровельного BORGE с двумя дополнительными трубами для фальцевой кровли.

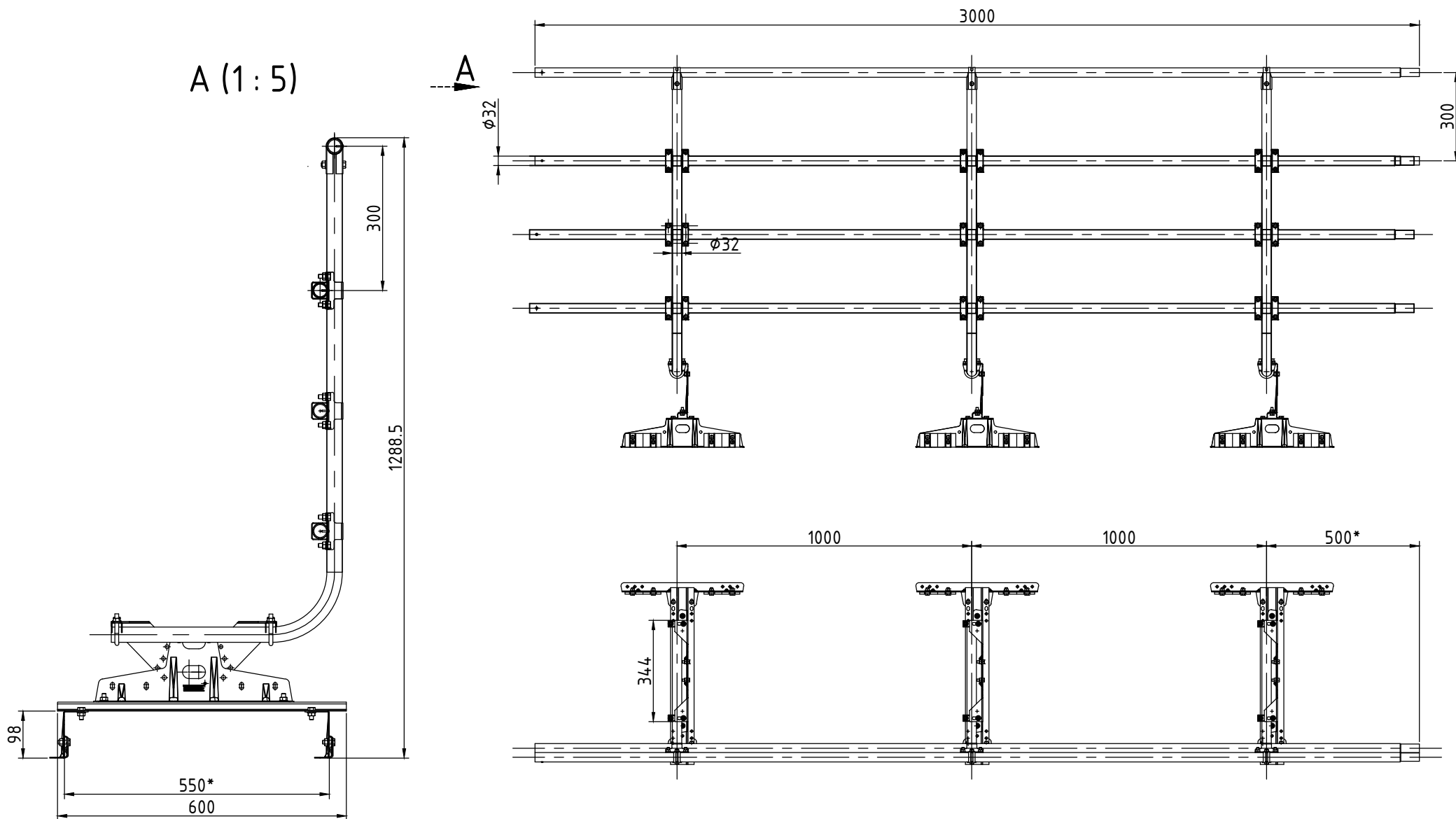


1. Кирпичная стена
2. ОСП-плиты или влагостойкий гипсокартон
3. Мауэрлат
4. Пароизоляционная мембрана
5. Теплоизоляция
6. Гидроизоляционная мембрана
7. Контробрешетка
8. Стропильная система
9. Саморез Ш4,8x28 с ЭПДМ-прокладкой
10. Подшивка карнизного свеса
11. Держатель желоба
12. Желоб водосточный

13. Карнизная планка
14. Обрешетка
15. Фальцевая кровля (графика условна)*
16. Ограждение кровельное BORGE для фальцевой кровли
17. Контрпластина BORGE
18. Болт М8x20
19. Шайба М8
20. Гайка М8

В каждый комплект входит подробная инструкция по монтажу

Ограждение кровельное BORGE для параллельного фальца с двумя дополнительными трубами, Н-120 см.

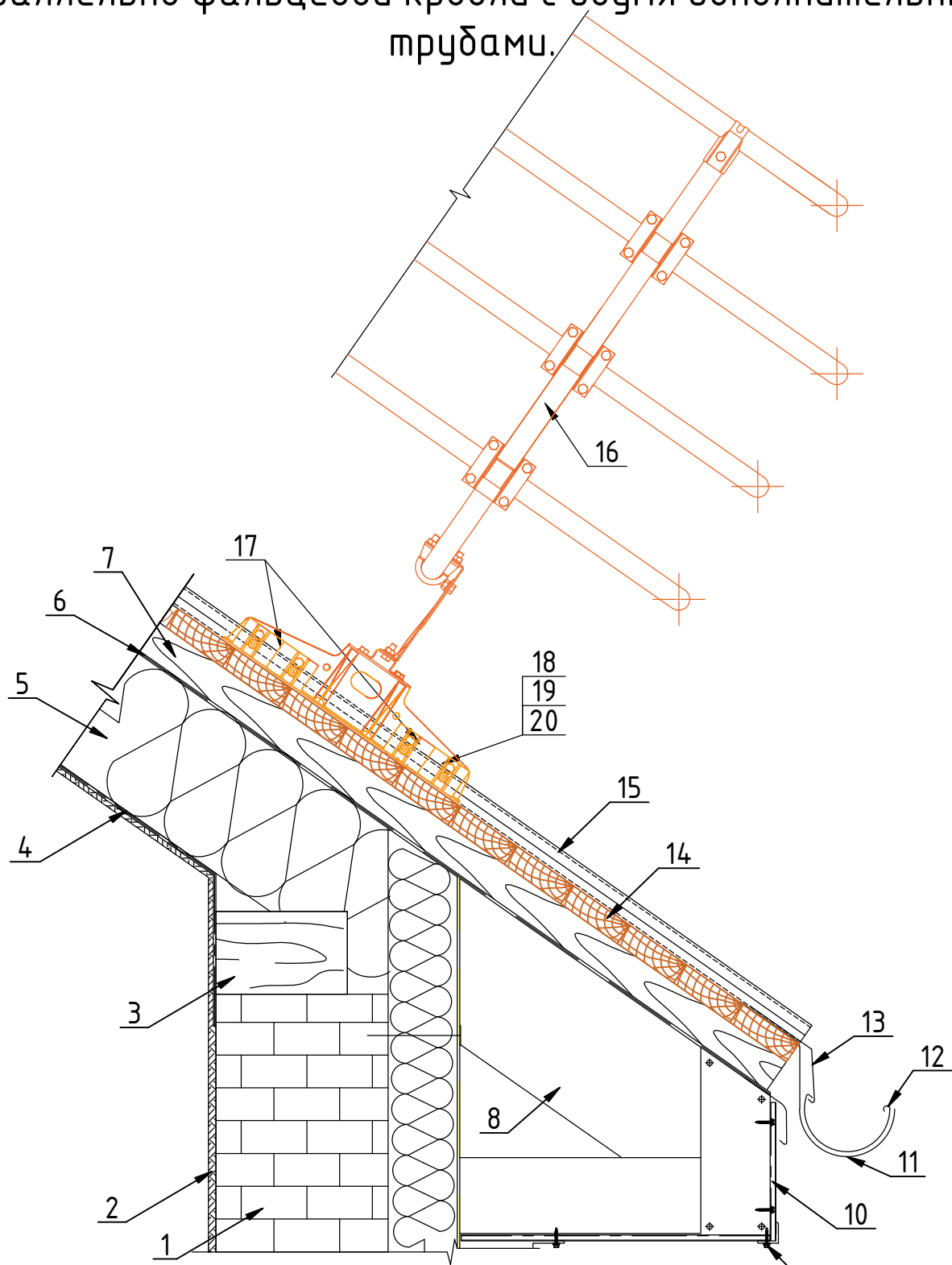


Технические условия:

1. Покрытие изделия-цинк 275 гр/м².
 2. Порошковая краска - цвет RAL, RR.
- *Размеры для справок.

BORGE

Узел крепления ограждения кровельного BORGE параллельно фальцевой кровли с двумя дополнительными трубами.



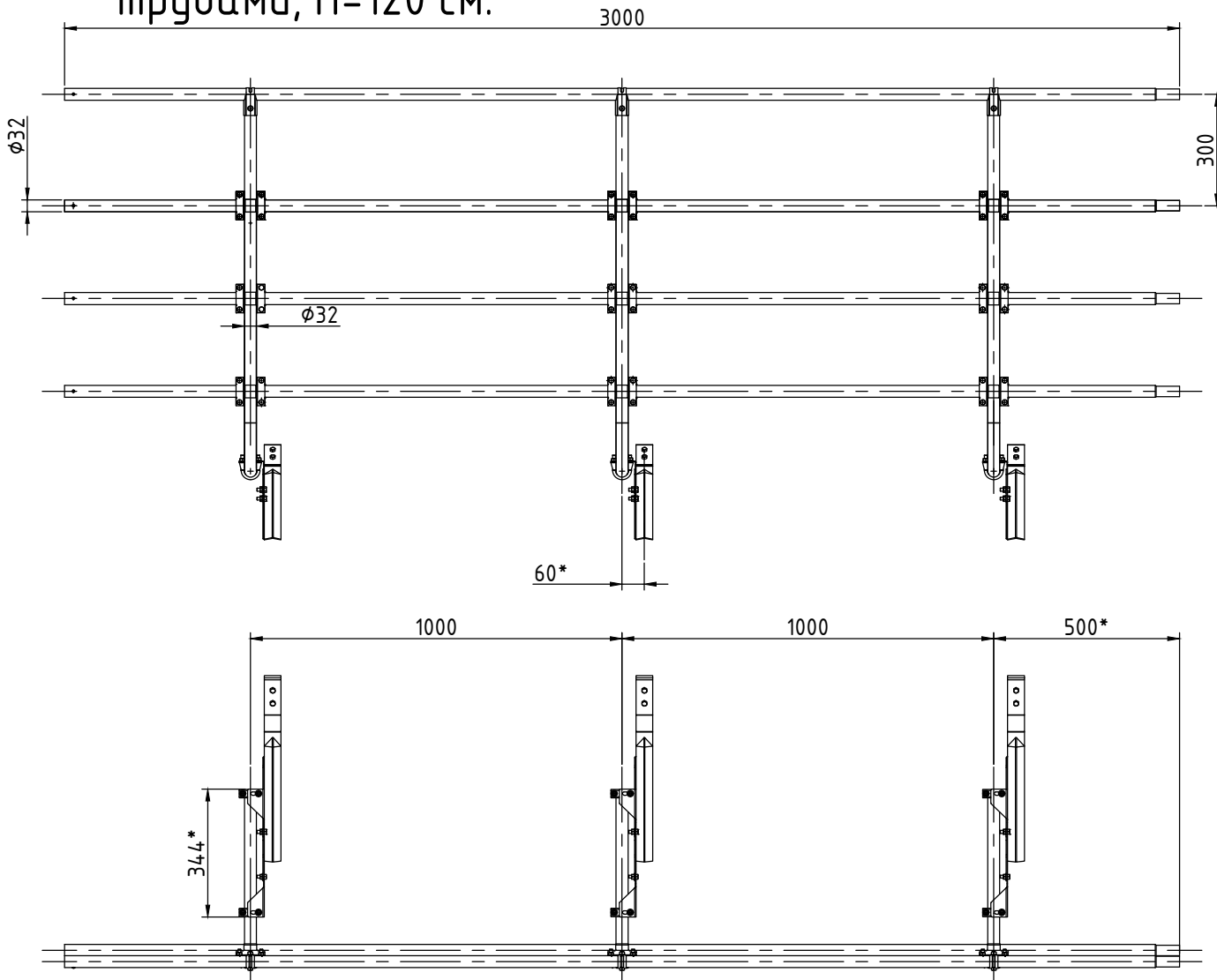
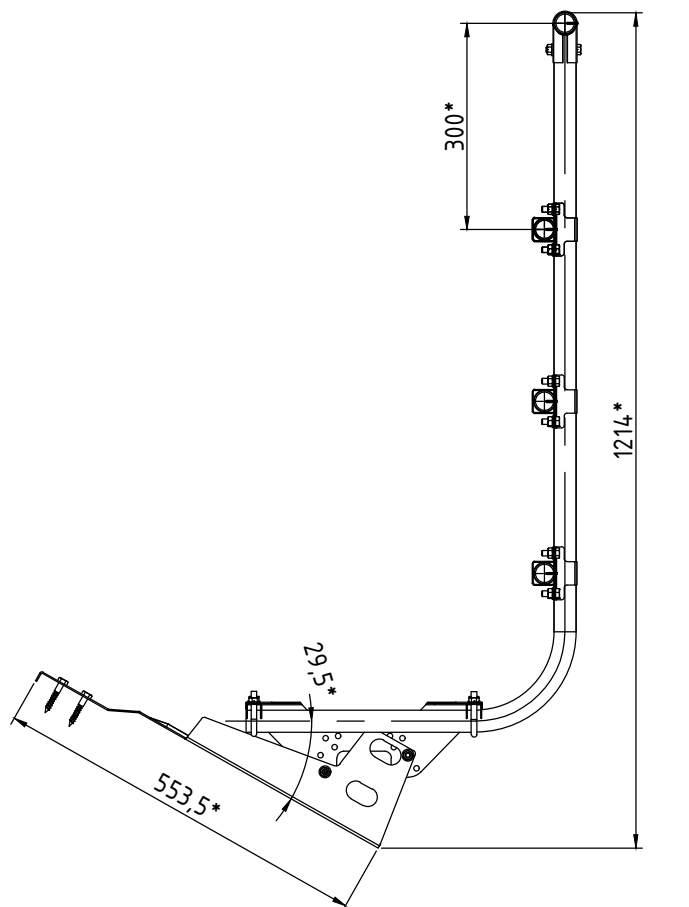
1. Кирпичная стена
2. ОСП-плиты или влагостойкий гипсокартон
3. Мауэрлат
4. Пароизоляционная мембрана
5. Теплоизоляция
6. Гидроизоляционная мембрана
7. Контробрешетка
8. Стропильная система
9. Саморез Ш4,8x28 с ЭПДМ-прокладкой
10. Подшивка карнизного свеса
11. Держатель желоба
12. Желоб водосточный

13. Карнизная планка
14. Обрешетка
15. Фальцевая кровля (графика условна)*
16. Ограждение кровельное BORGE для параллельного фальца
17. Контрпластина BORGE
18. Болт М8х20
19. Шайба М8
20. Гайка М8

В каждый комплект входит подробная инструкция по монтажу

Ограждение кровельное BORGE для черепичной кровли с двумя дополнительными трубами, Н-120 см.

A (1:5)

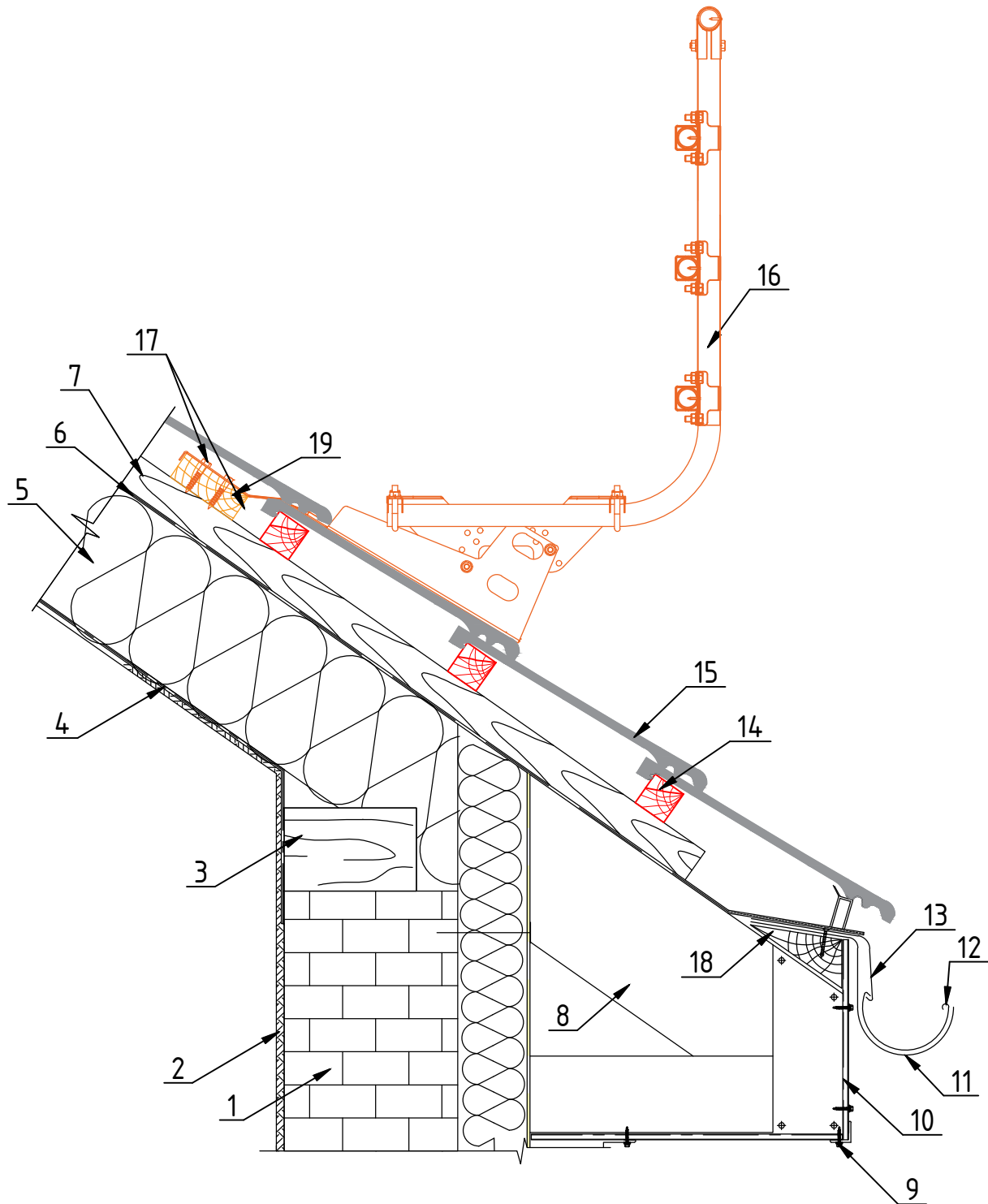


Технические условия:

1. Покрытие изделия-цинк 275 гр/м2.
 2. Порошковая краска - цвет RAL, RR.
- *Размеры для справок.

BORGE

Узел крепления кровельного ограждения BORGE с двумя дополнительными трубами к черепичной кровле.

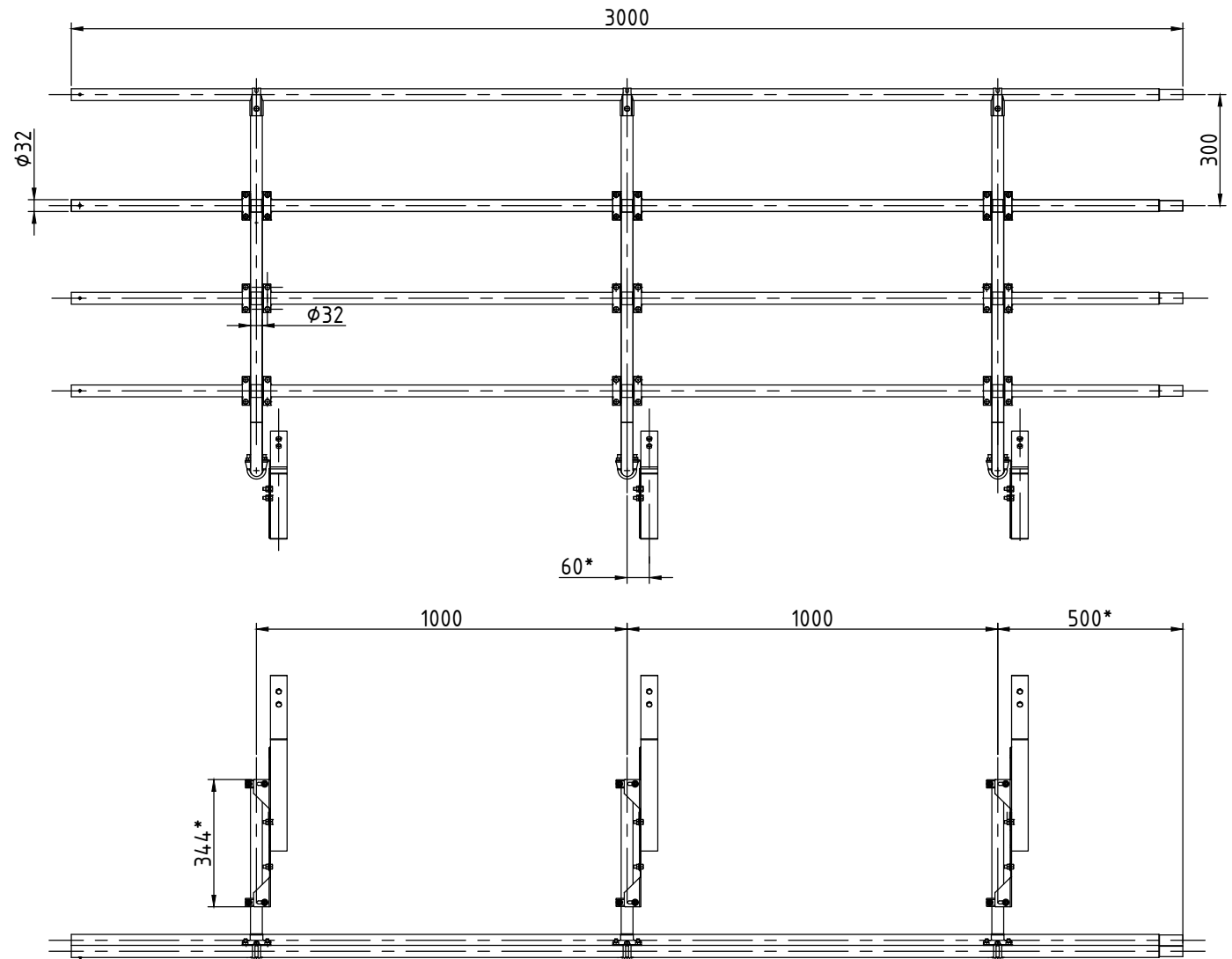
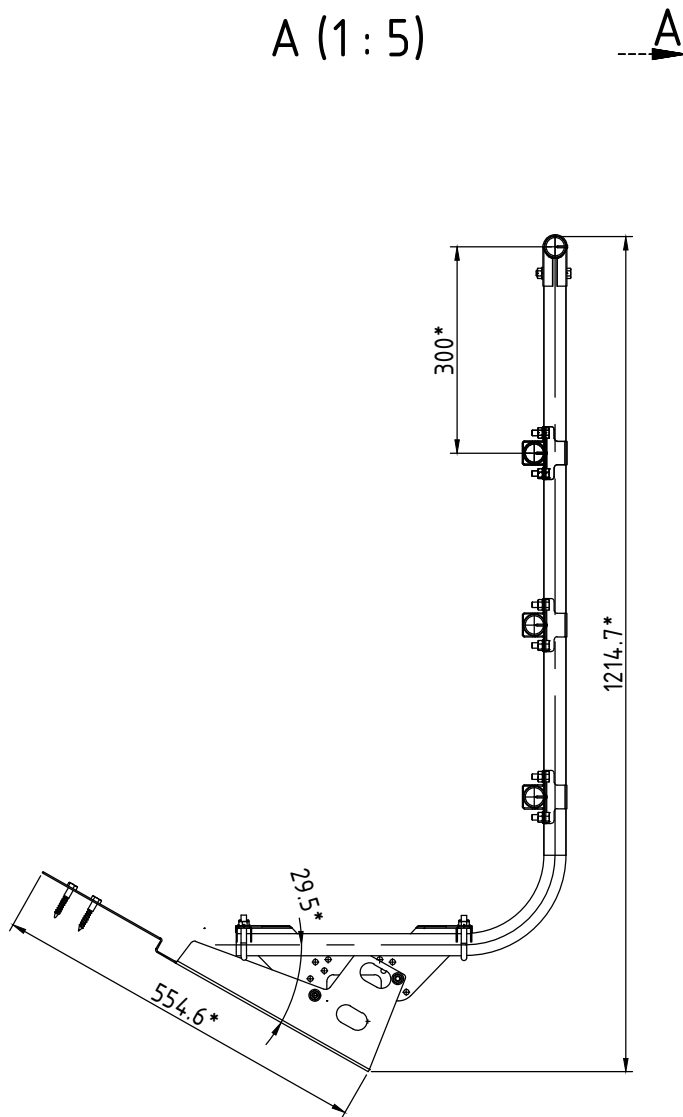


- | | |
|---|---|
| 1. Кирпичная стена | 13. Карнизная планка |
| 2. ОСП-плиты или влагостойкий гипсокартон | 14. Обрешетка |
| 3. Мауэрлат | 15. Naturalная черепица (графика условна) |
| 4. Пароизоляционная мембрана | 16. Ограждение кровельное BORGE для черепичной кровли |
| 5. Теплоизоляция | 17. Шуруп M8x50 (DIN 571) |
| 6. Гидроизоляционная мембрана | 18. Клиновидный брус |
| 7. Контробрешетка | 19. Дополнительная доска |
| 8. Стропильная система | |
| 9. Саморез $\phi 4,8 \times 28$ с ЭПДМ-прокладкой | |
| 10. Подшивка карнизного свеса | |
| 11. Держатель желоба | |
| 12. Желоб водосточный | |

В каждый комплект входит подробная инструкция по монтажу

Ограждение кровельное BORGE для кровли из композитной черепицы с двумя дополнительными трубами, Н-120 см.

A (1:5)



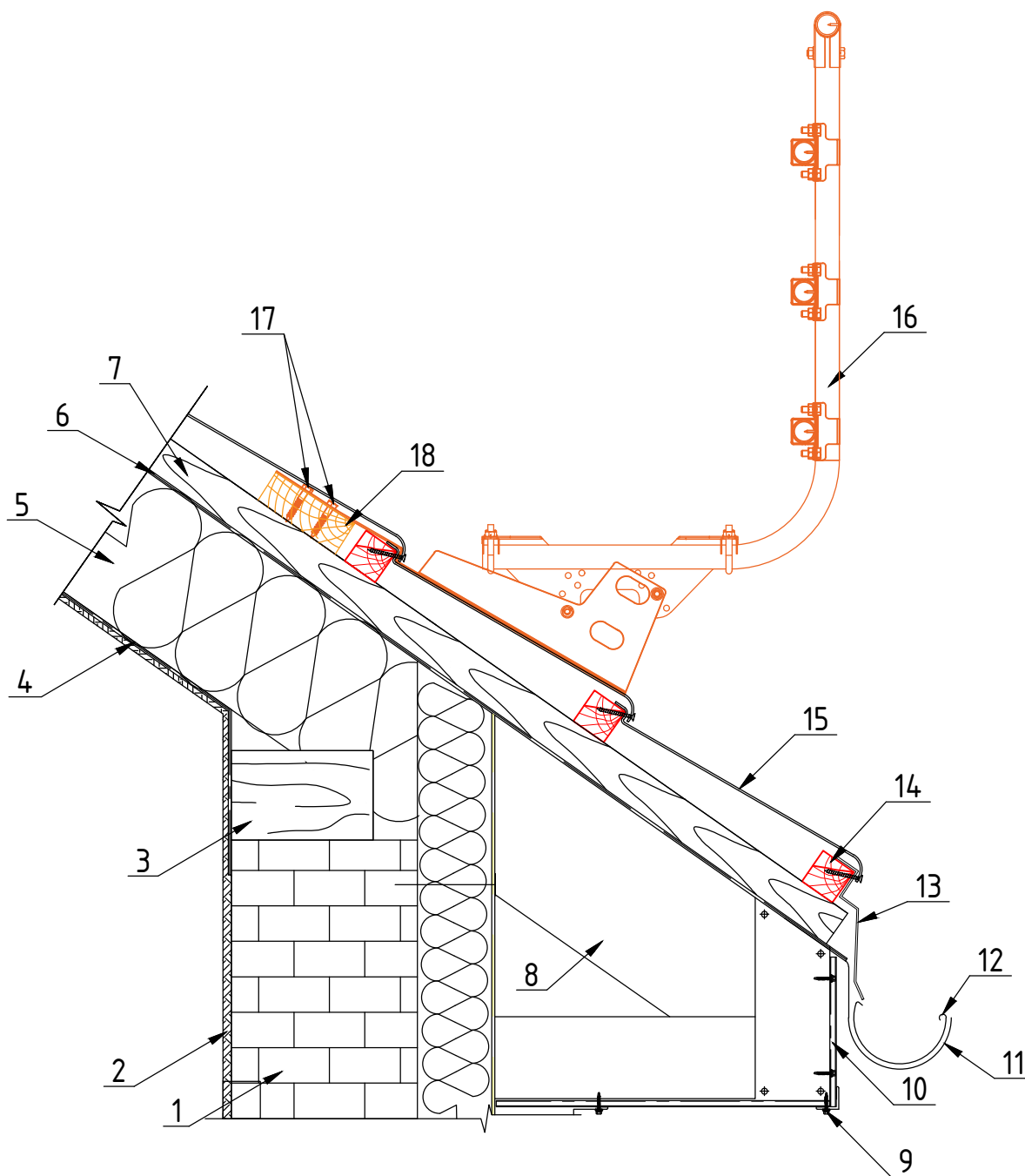
Технические условия:

1. Покрытие изделия-цинк 275 гр/м².
2. Порошковая краска - цвет RAL, RR.

*Размеры для справок.

BORGE

Узел крепления кровельного ограждения BORGE с двумя дополнительными трубами к кровле из композитной черепицы.

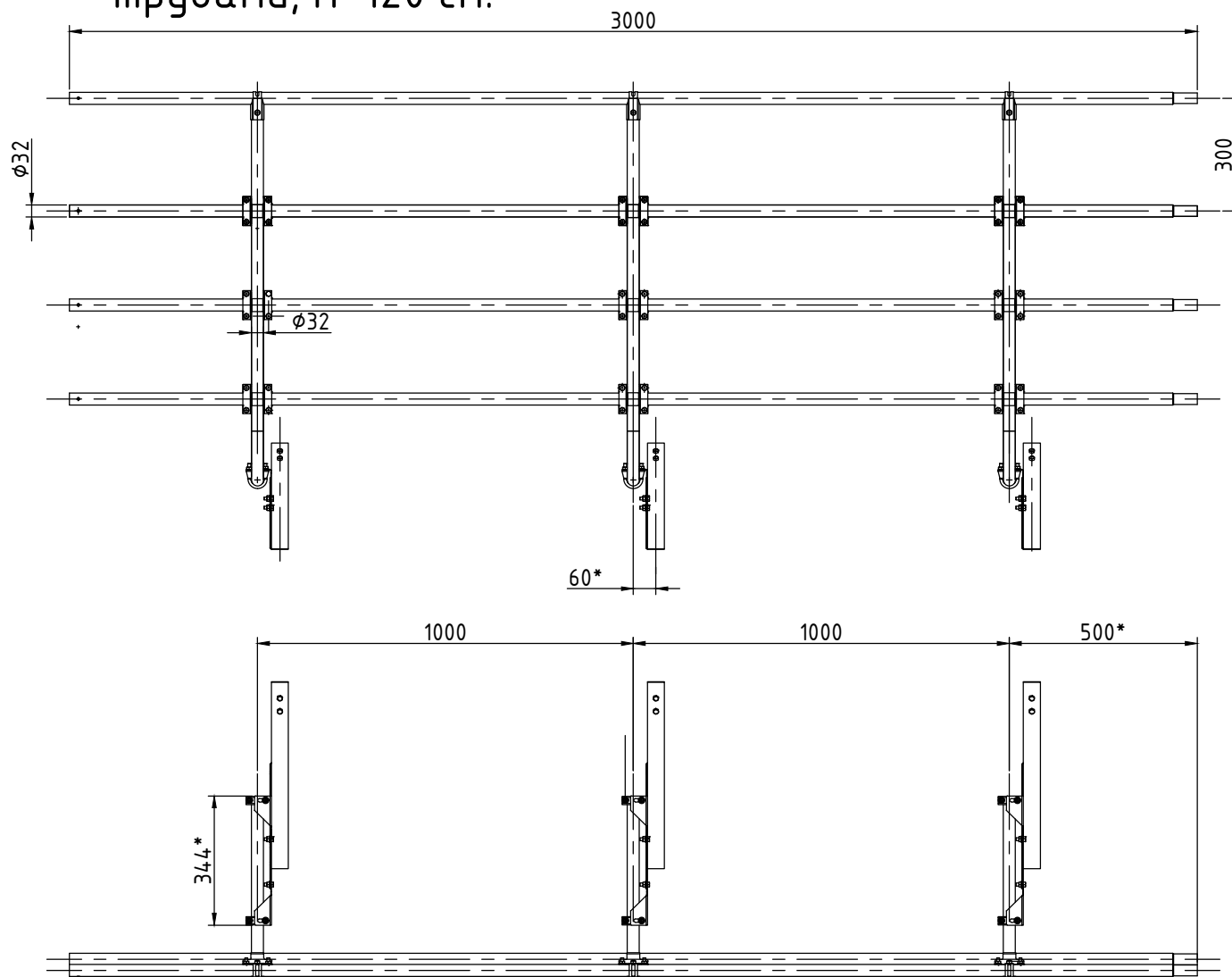
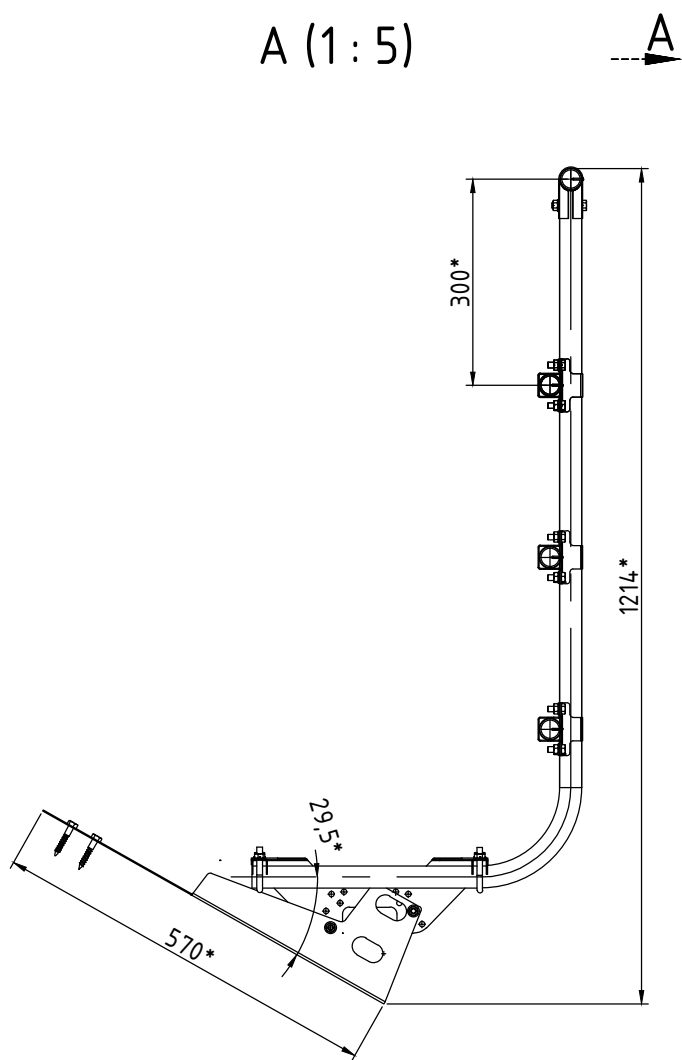


1. Кирпичная стена
2. ОСП-плиты или влагостойкий гипсокартон
3. Мауэрлат
4. Пароизоляционная мембрана
5. Теплоизоляция
6. Гидроизоляционная мембрана
7. Контробрешетка
8. Стропильная система
9. Саморез $\phi 4,8 \times 28$ с ЭПДМ-прокладкой
10. Подшивка карнизного свеса
11. Держатель желоба

12. Желоб водосточный
13. Карнизная планка
14. Обрешетка
15. Металлочерепица (графика условна)
16. Ограждение кровельное BORGE для композитной черепицы
17. Шуруп M8x50 (DIN 571)
18. Дополнительная доска

В каждый комплект входит подробная инструкция по монтажу

Ограждение кровельное BORGE для кровли из гибкой черепицы с двумя дополнительными трубами, Н-120 см.



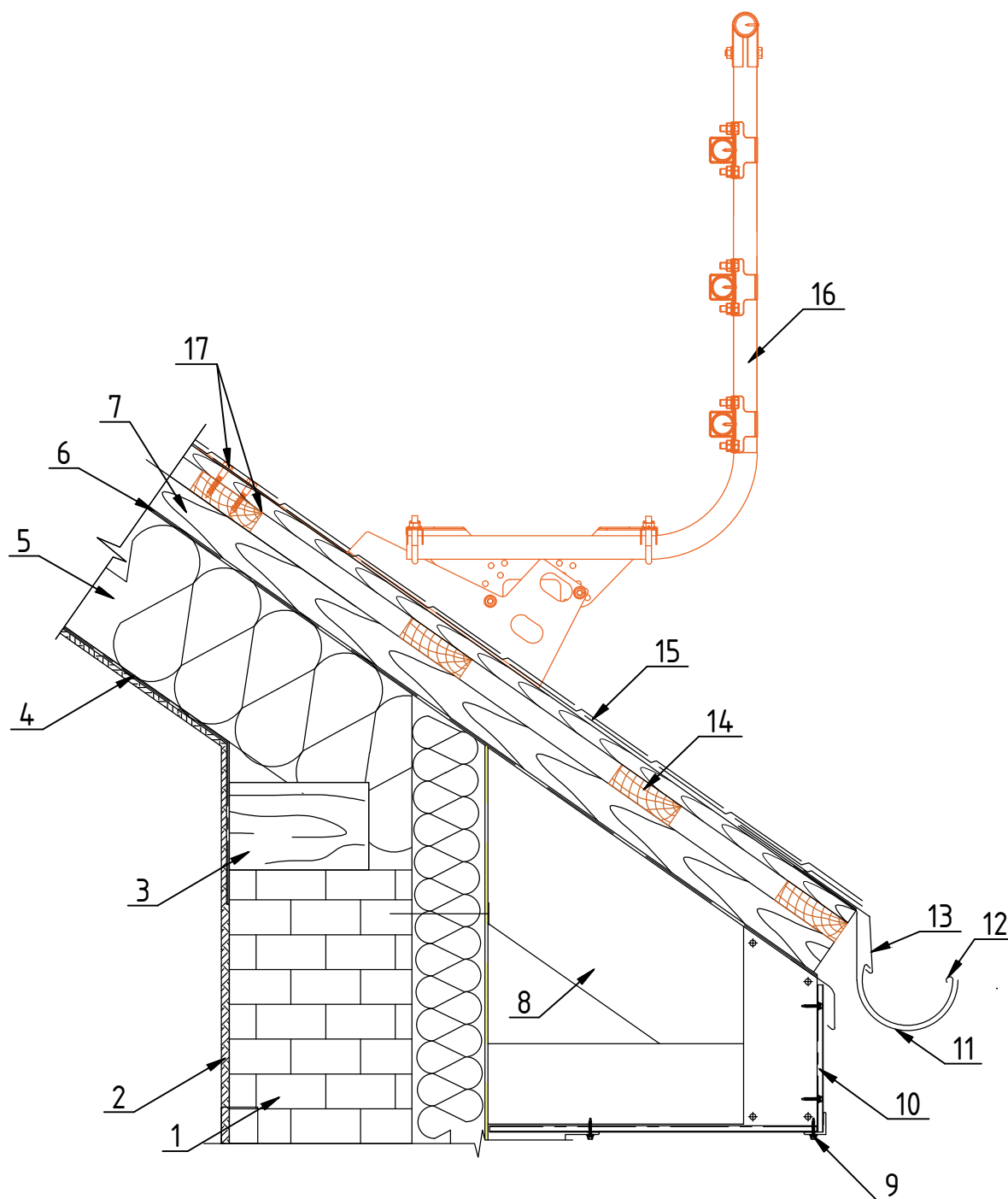
Технические условия:

1. Покрытие изделия-цинк 275 гр/м².
2. Порошковая краска - цвет RAL, RR.

*Размеры для справок.

BORGE

Узел крепления кровельного ограждения BORGЕ с двумя дополнительными трубами к кровле из гибкой черепицы.



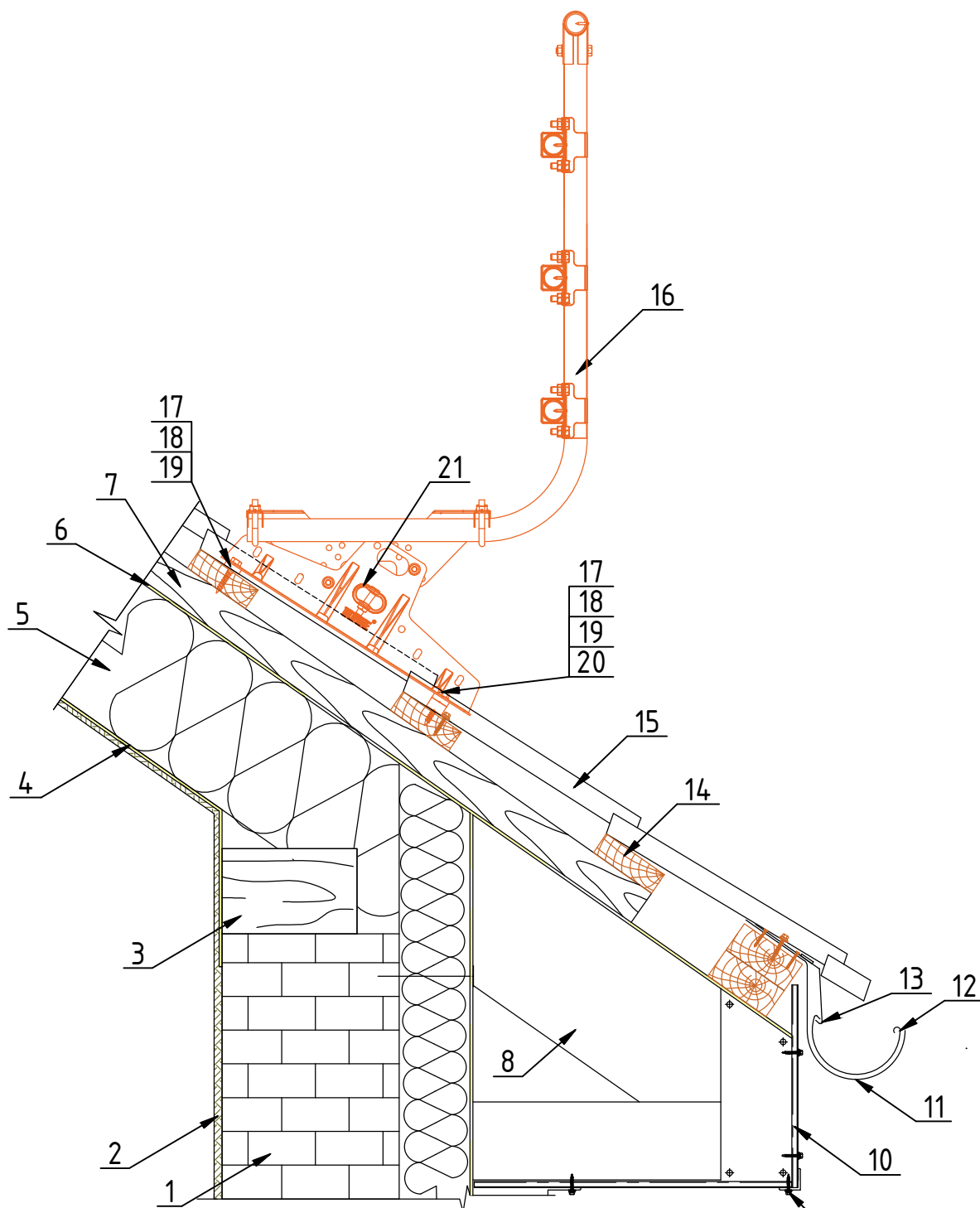
1. Кирпичная стена
2. ОСП-плиты или влагостойкий гипсокартон
3. Мауэрлат
4. Пароизоляционная мембрана
5. Теплоизоляция
6. Гидроизоляционная мембрана
7. Контробрешетка
8. Стропильная система
9. Саморез $\phi 4,8 \times 28$ с ЭПДМ-прокладкой
10. Подшивка карнизного свеса
11. Держатель желоба
12. Желоб водосточный

13. Карнизная планка
14. Обрешетка
15. Гибкая черепица (мягкая кровля)
16. Ограждение кровельное BORGЕ для гибкой черепицы
17. Шуруп M8x50 (DIN 571)

В каждый комплект входит подробная инструкция по монтажу.
Подходит для установки в момент укладки кровельного материала.

Кровельные ограждения
с трубой снегозадержателя и двумя
дополнительными трубами

Узел крепления кровельного ограждения BORGE с трубой снегозадержателя и двумя дополнительными трубами к кровле из металлочерепицы.

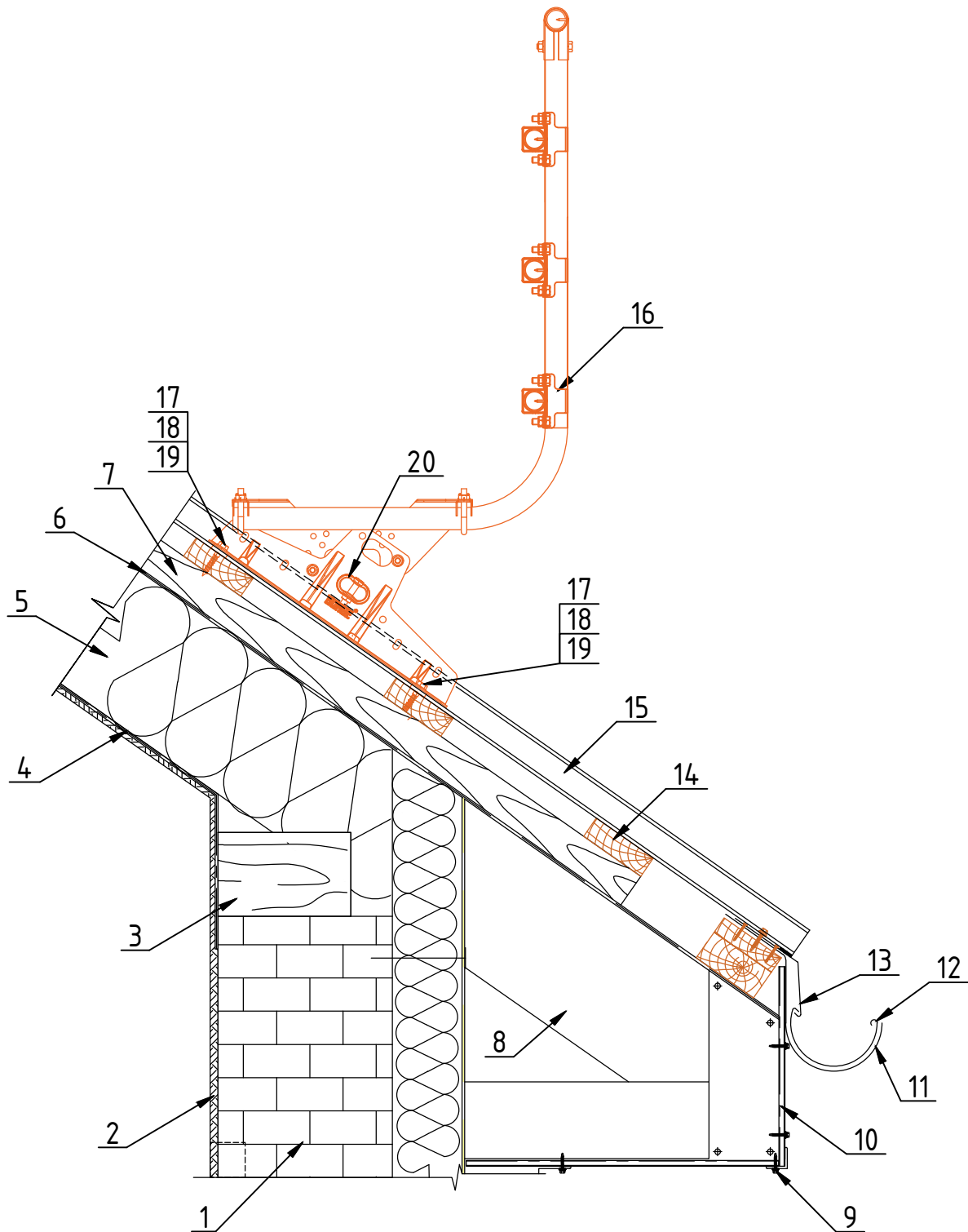


1. Кирпичная стена
2. ОСП-плиты или влагостойкий гипсокартон
3. Мауэрлат
4. Пароизоляционная мембрана
5. Теплоизоляция
6. Гидроизоляционная мембрана
7. Контробрешетка
8. Стропильная система
9. Саморез $\phi 4,8 \times 28$ с ЭПДМ-прокладкой
10. Подшивка карнизного свеса
11. Держатель желоба
12. Желоб водосточный

13. Карнизная планка
14. Обрешетка
15. Металлочерепица (графика условна)
16. Кровельное ограждение BORGE
17. Шуруп M8x50 (DIN 571)
18. Шайба M8
19. Уплотнитель из пластика h-7
20. Уплотнитель из пластика h-14
21. Труба снегозадержателя 25x45мм

В каждый комплект входит подробная инструкция по монтажу.

Узел крепления ограждения кровельного BORGЕ с трубой снегозадержания и двумя дополнительными трубами к профнастилу.

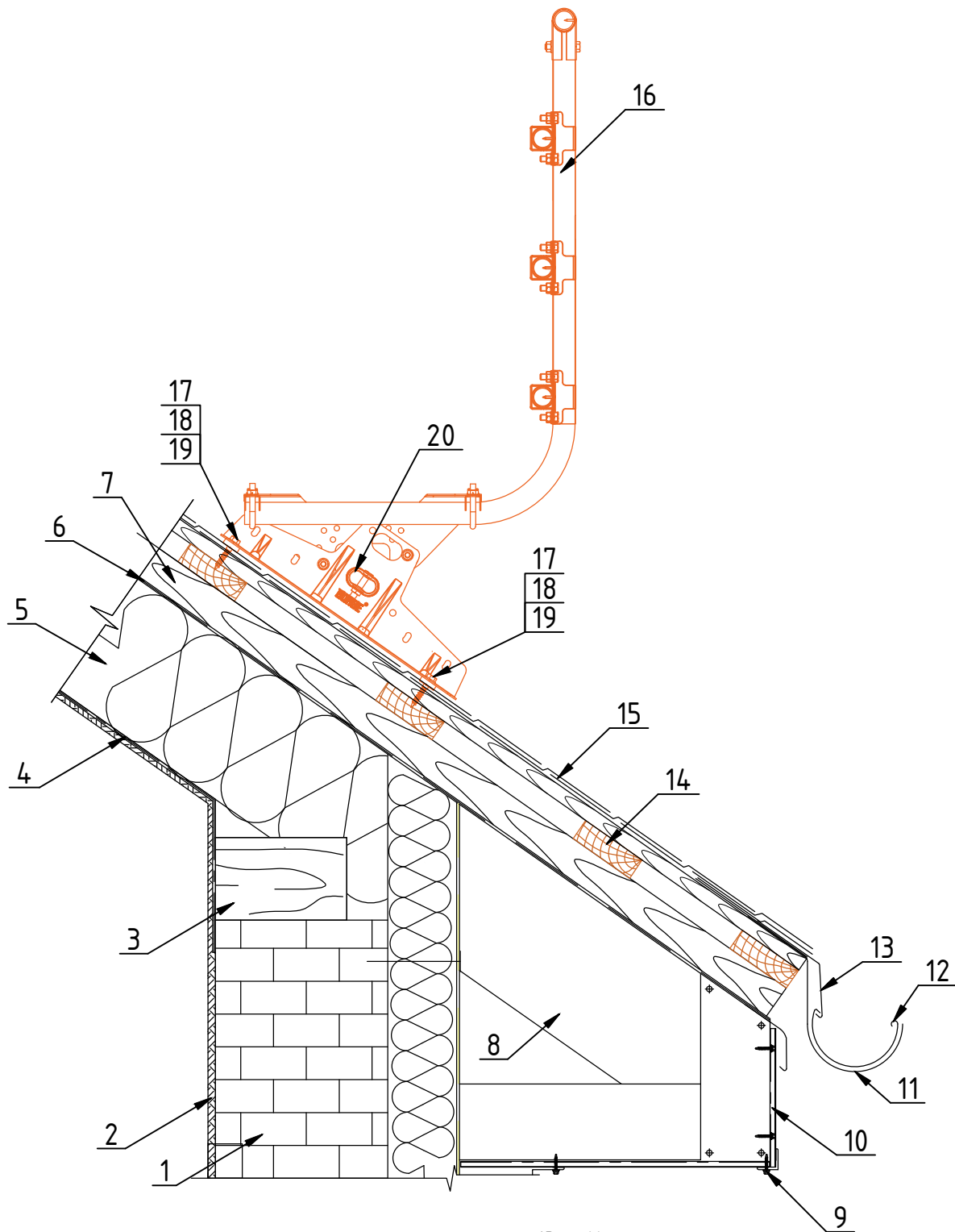


1. Кирпичная стена
2. ОСП-плиты или влагостойкий гипсокартон
3. Мауэрлат
4. Пароизоляционная мембрана
5. Теплоизоляция
6. Гидроизоляционная мембрана
7. Контробрешетка
8. Стропильная система
9. Саморез $\phi 4,8 \times 28$ с ЭПДМ-прокладкой
10. Подшивка карнизного свеса
11. Держатель желоба
12. Желоб водосточный

13. Карнизная планка
14. Обрешетка
15. Профнастил (графика условна)*
16. Кронштейн снегозадержателя BORGЕ
17. Шуруп M8x50 (DIN 571)
18. Шайба M8
19. Уплотнитель из пластика h-7
20. Труба снегозадержателя 25x45мм

В каждый комплект входит подробная инструкция по монтажу.

Узел крепления ограждения кровельного BORGE с трубой снегозадержателя и двумя дополнительными трубами к кровле из материалов на основе битума.



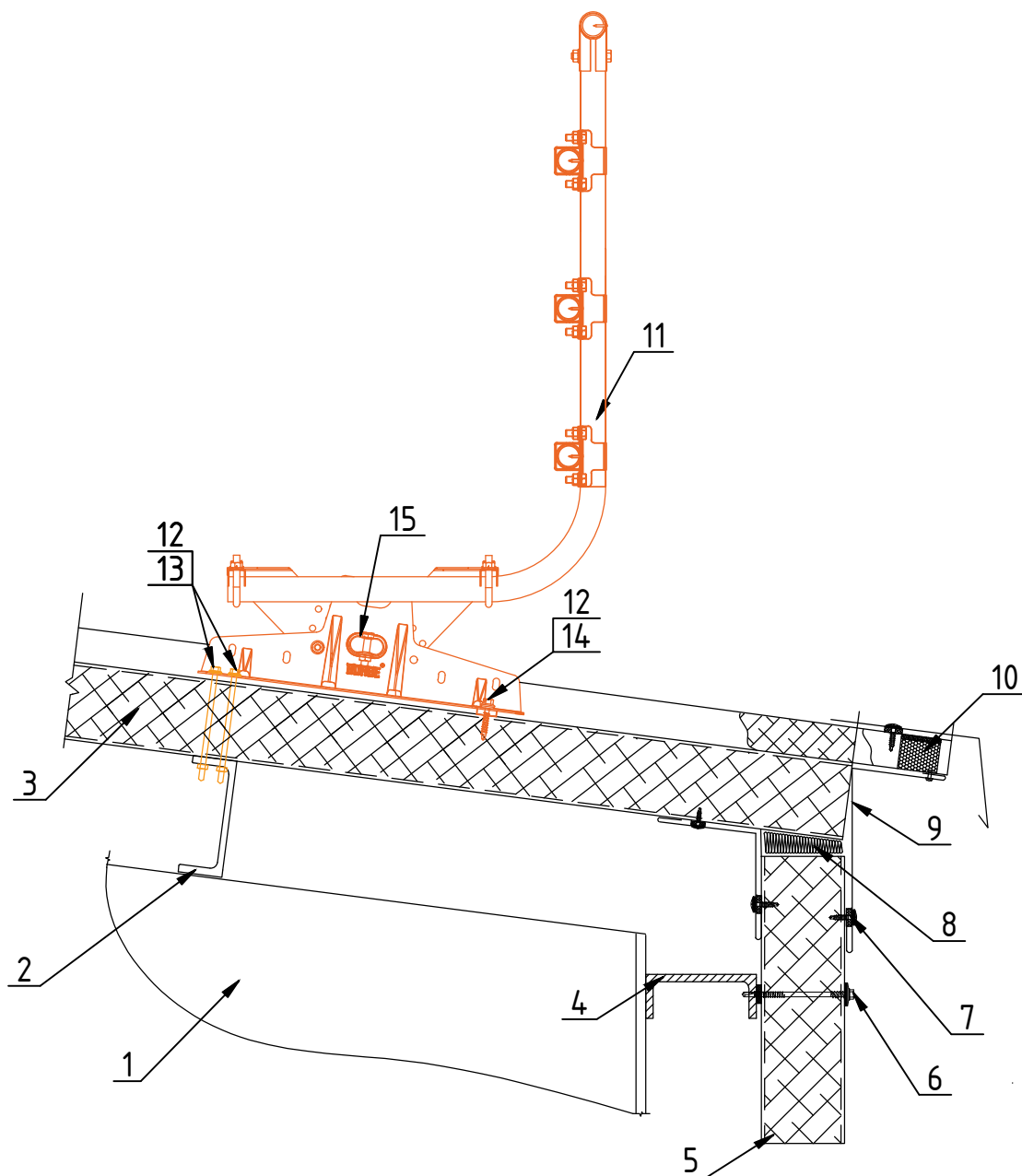
1. Кирпичная стена
2. ОСП-плиты или влагостойкий гипсокартон
3. Мауэрлат
4. Пароизоляционная мембрана
5. Теплоизоляция
6. Гидроизоляционная мембрана
7. Контробрешетка
8. Стропильная система
9. Саморез $\phi 4,8 \times 28$ с ЭПДМ-прокладкой
10. Подшивка карнизного свеса
11. Держатель желоба
12. Желоб водосточный

13. Карнизная планка
14. Обрешетка
15. Покрытие из битумных материалов
16. Ограждение кровельное BORGE
17. Шуруп M8x50 (DIN 571)
18. Шайба M8
19. Уплотнитель из пластика h-7
20. Труба снегозадержателя 25x45мм

В каждый комплект входит подробная инструкция по монтажу

BORGE

Узел крепления ограждения кровельного BORGЕ с трубой снегозадержателя и двумя дополнительными трубами к трехслойной сэндвич панели.



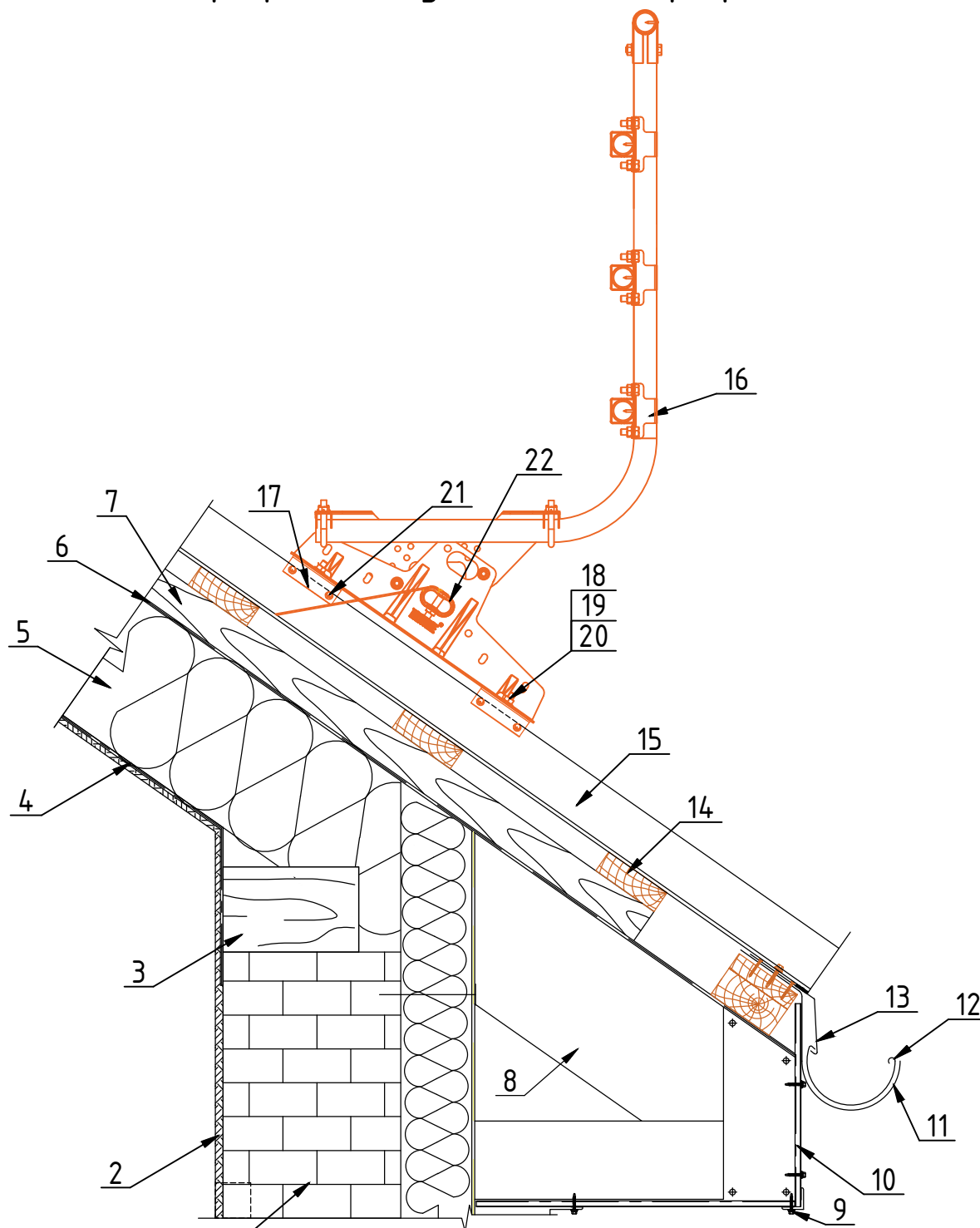
1. Несущая конструкция
2. Кровельный прогон
3. Трехслойная кровельная сэндвич-панель*
4. Стеновой ригель
5. Трехслойная стеновая сэндвич-панель
6. Саморез для крепления ТСП
7. Саморез с прессшайбой
8. Минеральная вата на основе базальтового или стекловолокна
9. Фасонное изделие
10. Уплотнитель для ТСП

11. Ограждение кровельное BORGЕ
12. Уплотнитель из пластика h-7
13. Болт M8x150 с шайбой и гайкой
14. Саморез 5.5x35 с ЭПДМ-прокладкой
15. Труба снегозадержателя 25x45мм

В каждый комплект входит подробная инструкция по монтажу.

*Высота профиля до 44 мм

Узел крепления ограждения кровельного BORGE с трубой снегозадержателя и двумя дополнительными трубами к профнастилу с высоким профилем.



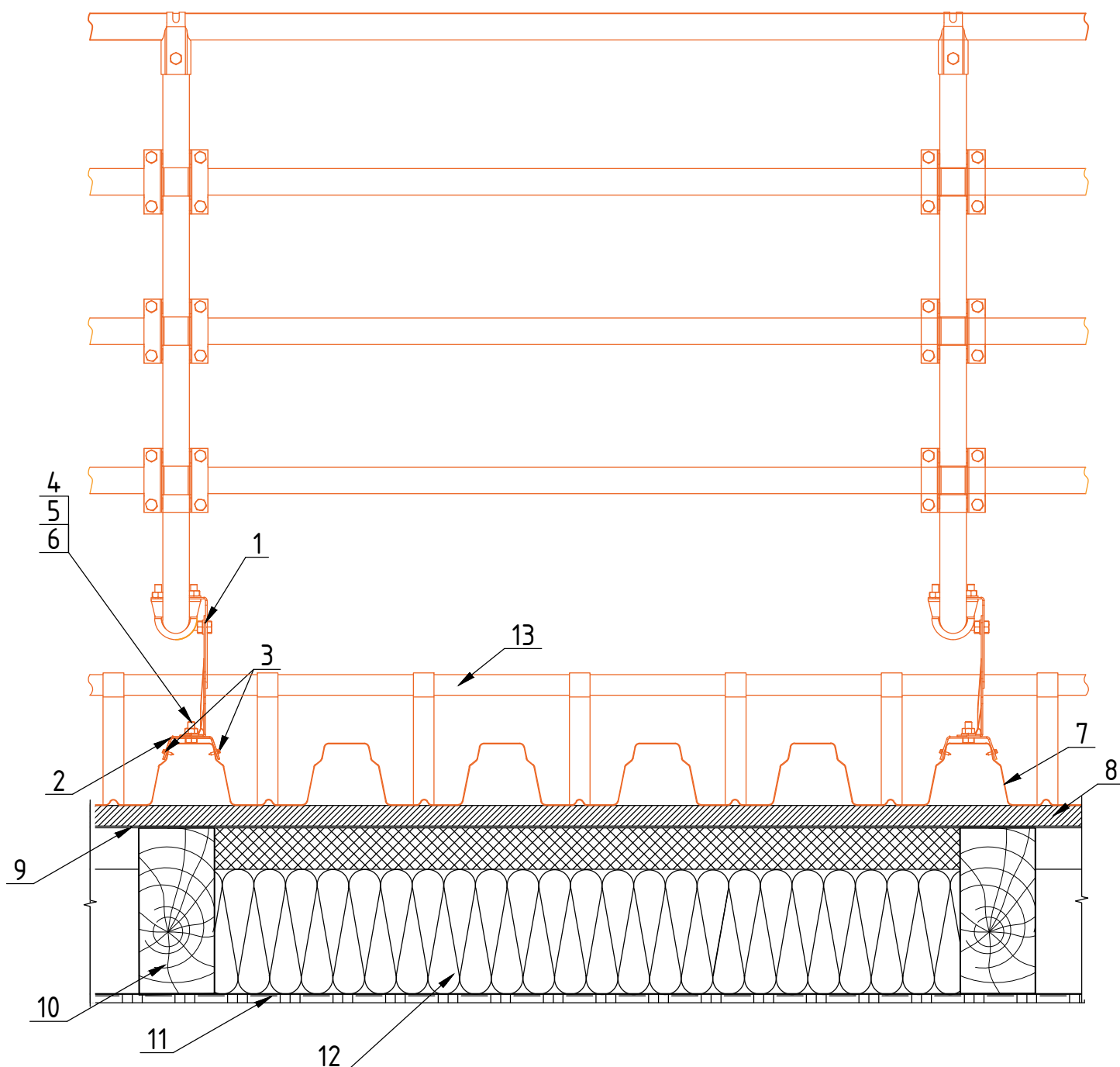
1. Кирпичная стена
2. ОСП-плиты или влагостойкий гипсокартон
3. Мауэрлат
4. Пароизоляционная мембрана
5. Теплоизоляция
6. Гидроизоляционная мембрана
7. Контробрешетка
8. Стропильная система
9. Саморез $\phi 4,8 \times 28$ с ЭПДМ-прокладкой
10. Подшивка карнизного свеса
11. Держатель желоба
12. Желоб водосточный
13. Карнизная планка
14. Обрешетка

15. Профнастил (высота профиля более 44 мм)
16. Ограждение кровельное BORGE
17. Пластина универсальная BORGE для профнастила*
18. Болт M8x20
19. Шайба M8
20. Гайка M8
21. Саморез 5.5x19 с ЭПДМ прокладкой
22. Труба снегозадержателя 25x45мм

В каждый комплект входит подробная инструкция по монтажу.

*Подбирается индивидуально, согласно вида профнастила.

Узел крепления ограждения кровельного BORGE с трубой снегозадержателя и двумя дополнительными трубами к профнастилу с высоким профилем. Вид спереди.



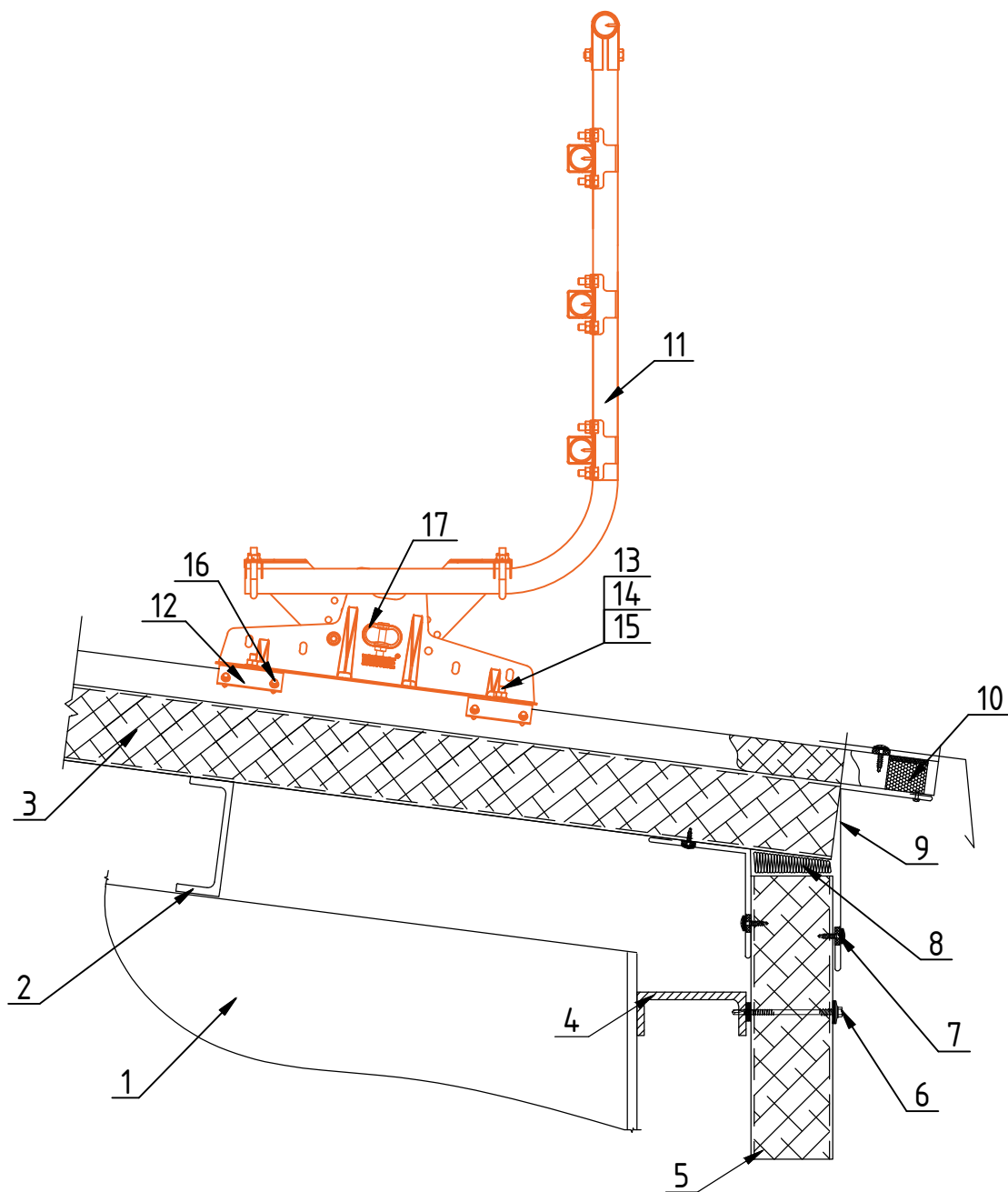
1. Ограждение кровельное BORGE
2. Универсальная пластина для профнастила*
3. Саморез 5.5x19 с ЭПДМ прокладкой
4. Болт M8x20
5. Шайба M8
6. Гайка M8
7. Профнастил (высота профиля более 44 мм)
8. Обрешетка
9. Гидроизоляционная мембрана

10. Стропильная система
11. ОСП-плиты или влагостойкий картон
12. Теплоизоляция
13. Труба снегозадержателя 25x45мм

В каждый комплект входит подробная инструкция по монтажу.

*Подбирается индивидуально, согласно вида профнастила.

Узел крепления ограждения кровельного BORGE с трубой снегозадержателя и двумя дополнительными трубами к трехслойной сэндвич панели с высоким профилем.



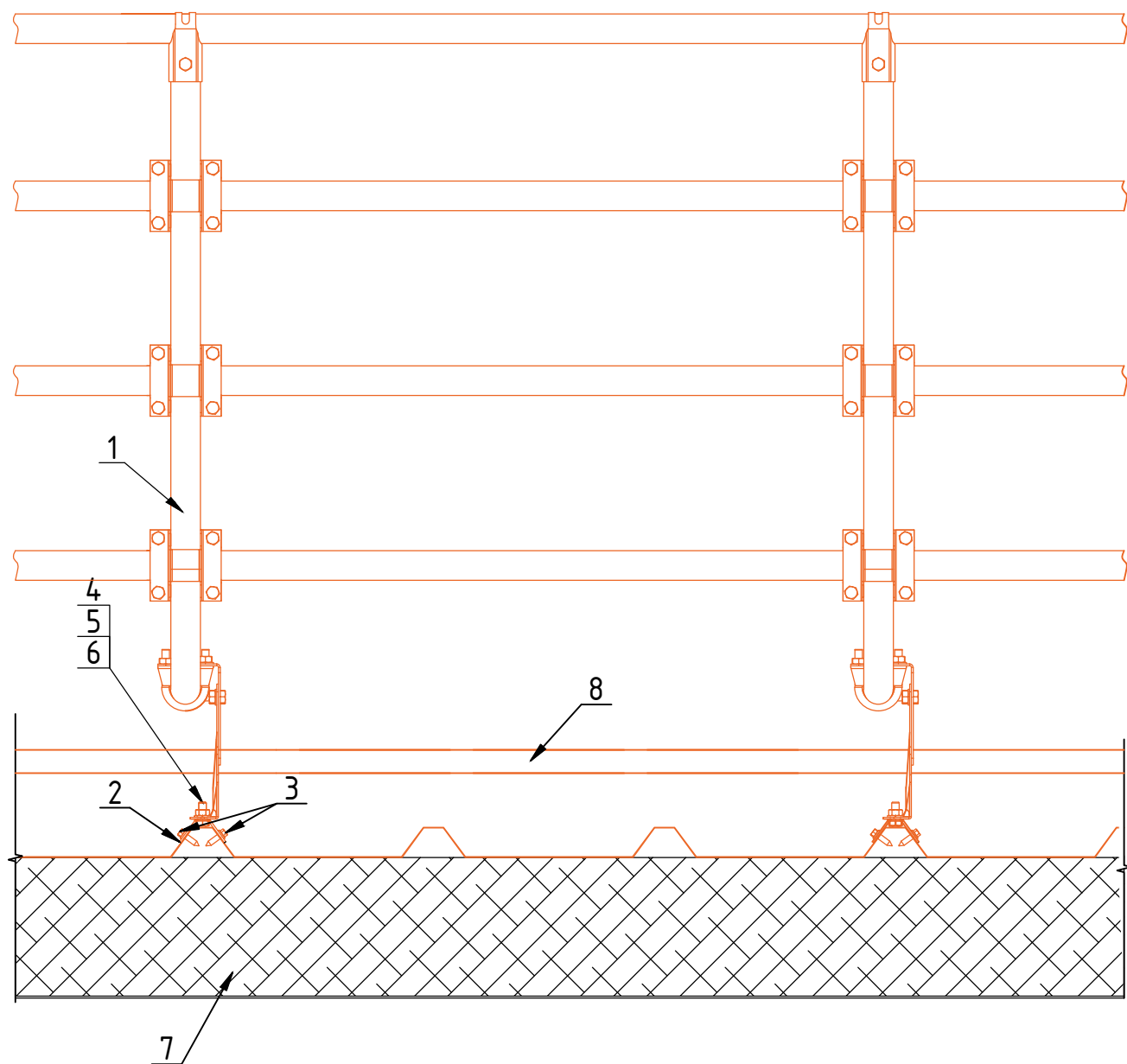
1. Несущая конструкция
2. Кровельный прогон
3. Трехслойная кровельная сэндвич-панель (высота профиля более 44 мм)
4. Стеновой ригель
5. Трехслойная стеновая сэндвич-панель
6. Саморез для крепления ТСП
7. Саморез с прессшайбой
8. Минеральная вата на основе базальтового или стекловолокна
9. Фасонное изделие
10. Уплотнитель для ТСП

11. Ограждение кровельное BORGE
12. Пластина универсальная BORGE для ТСП*
13. Болт M8x20
14. Шайба M8
15. Гайка M8
16. Саморез 5.5x19 (6,3x38) с ЭПДМ прокладкой
17. Труба снегозадержателя 25x45мм

В каждый комплект входит подробная инструкция по монтажу.

*Подбирается индивидуально, согласно вида кровельной трехслойной сэндвич панели.

Узел крепления ограждения кровельного BORGЕ с трубой снегозадержателя и двумя дополнительными трубами к трехслойной сэндвич панели с высоким профилем. Вид спереди.



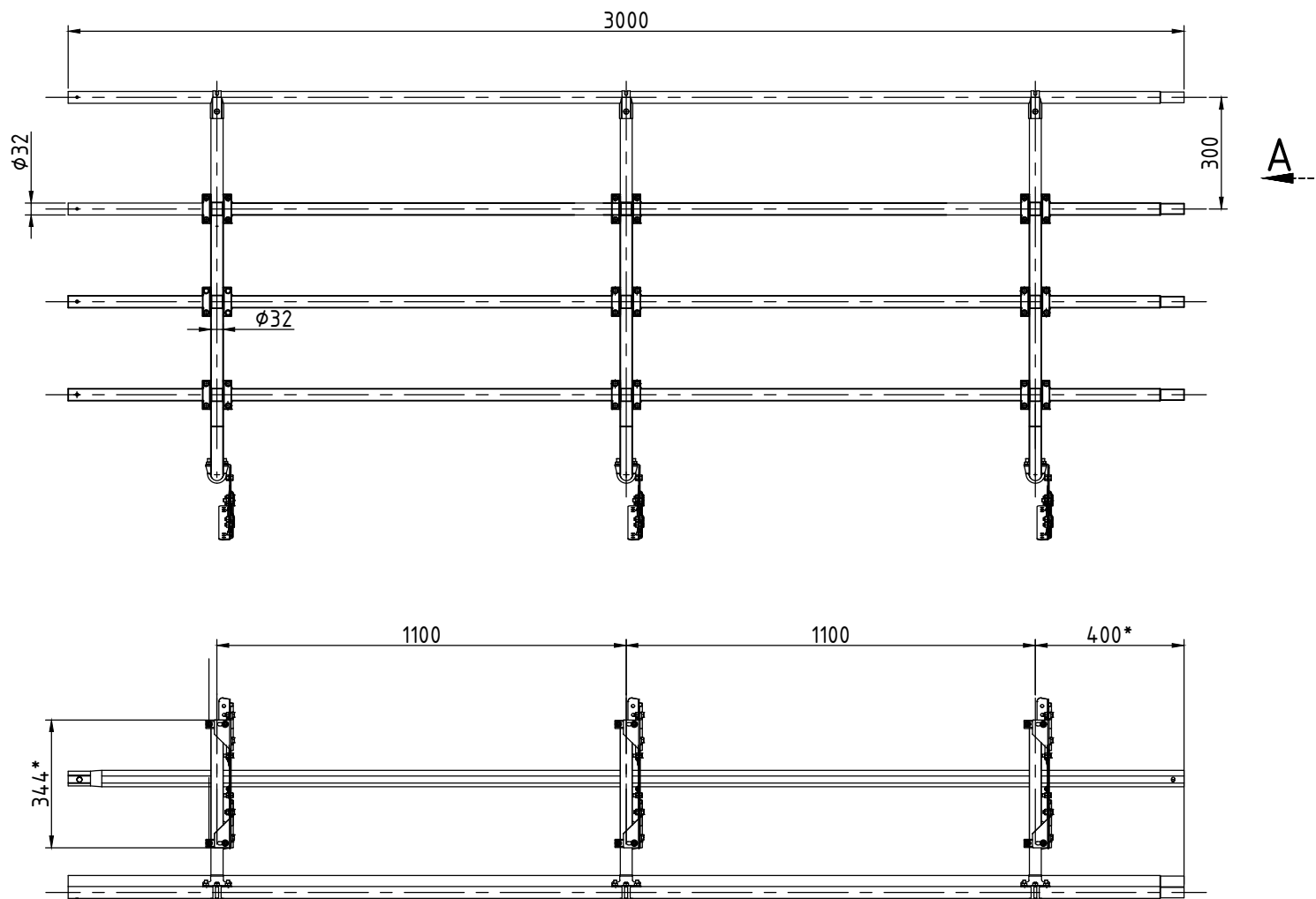
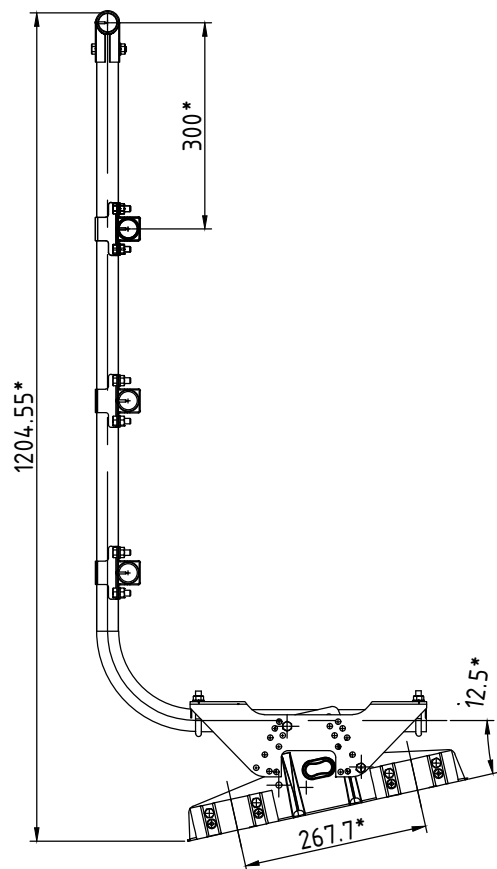
1. Ограждение кровельное BORGЕ
2. Универсальная пластина для ТСП*
3. Саморез 5.5x19 (6,3x38) с ЭПДМ прокладкой
4. Болт М8x20
5. Шайба М8
6. Гайка М8
7. Трехслойная сэндвич-панель
8. Труба снегозадержателя 25x45мм

В каждый комплект входит подробная инструкция по монтажу.

*Подбирается индивидуально, согласно вида кровельной трехслойной сэндвич панели.

Ограждение кровельное BORGE для фальцевой кровли с трубой снегозадержателя и двумя дополнительными трубами, Н-120 см.

A (1:5)

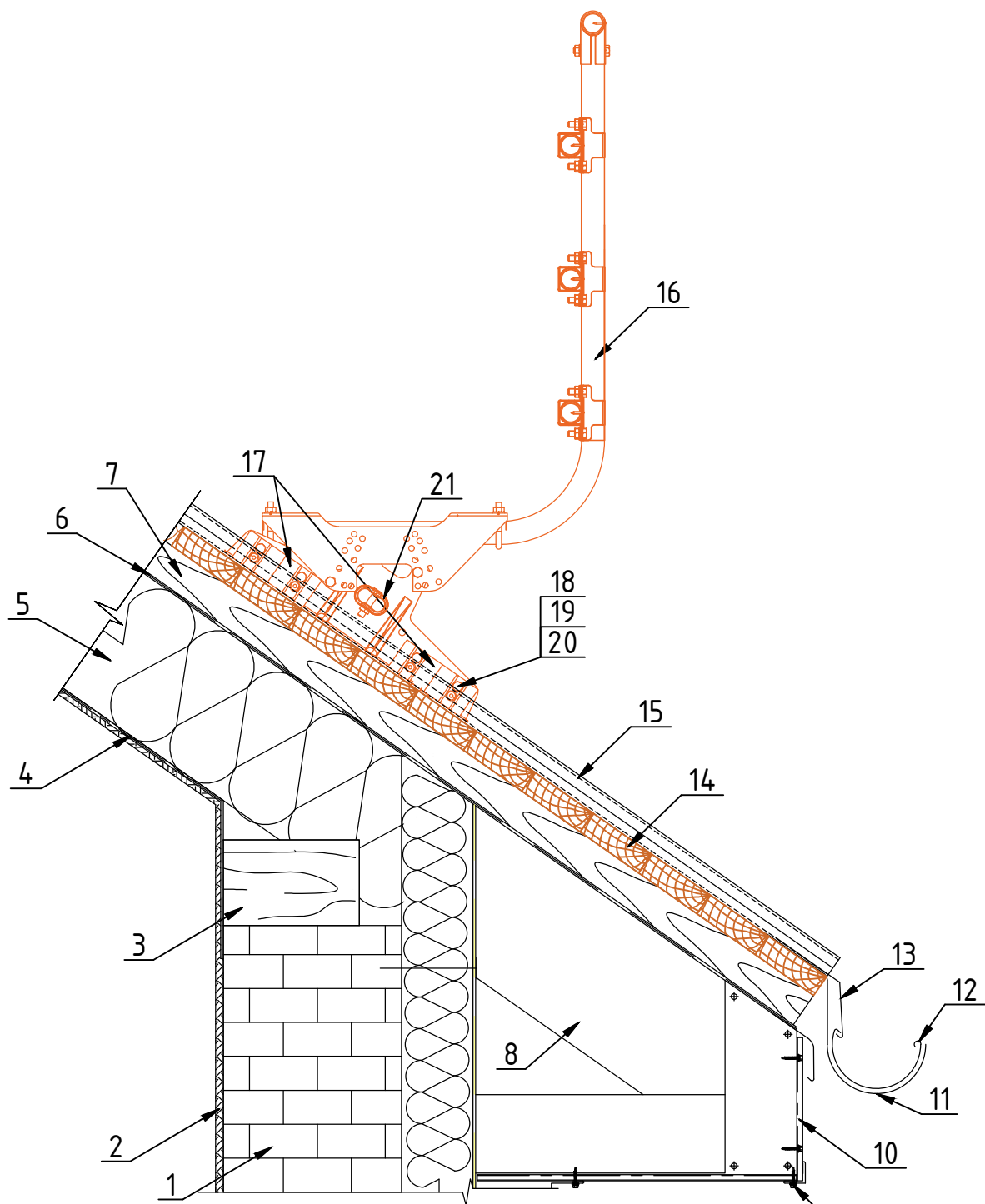


Технические условия:

1. Покрытие изделия-цинк 275 гр/м².
 2. Порошковая краска - цвет RAL, RR.
- *Размеры для справок.

BORGE

Узел крепления ограждения кровельного BORGЕ с трубой снегозадержателя и двумя дополнительными трубами для фальцевой кровли.



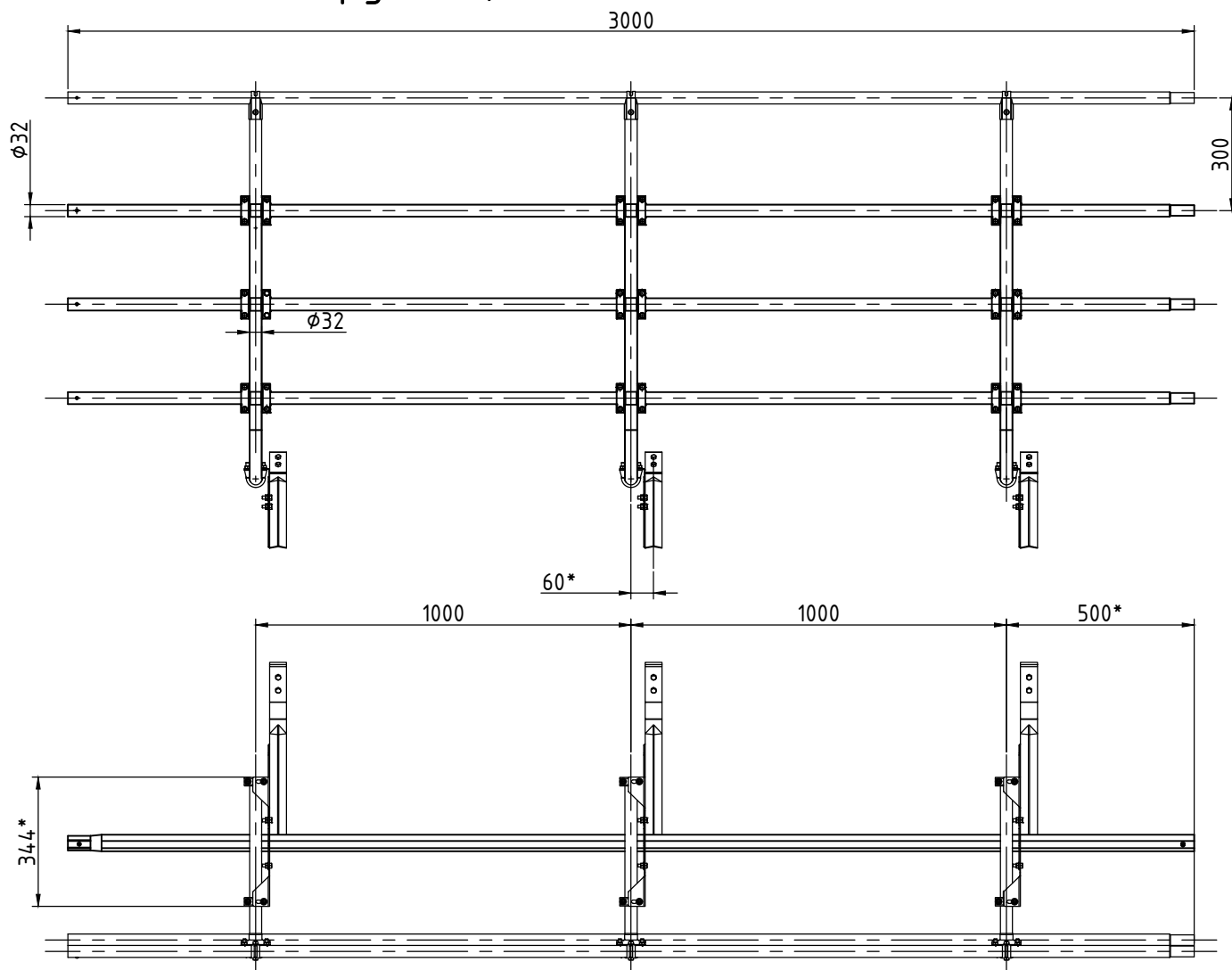
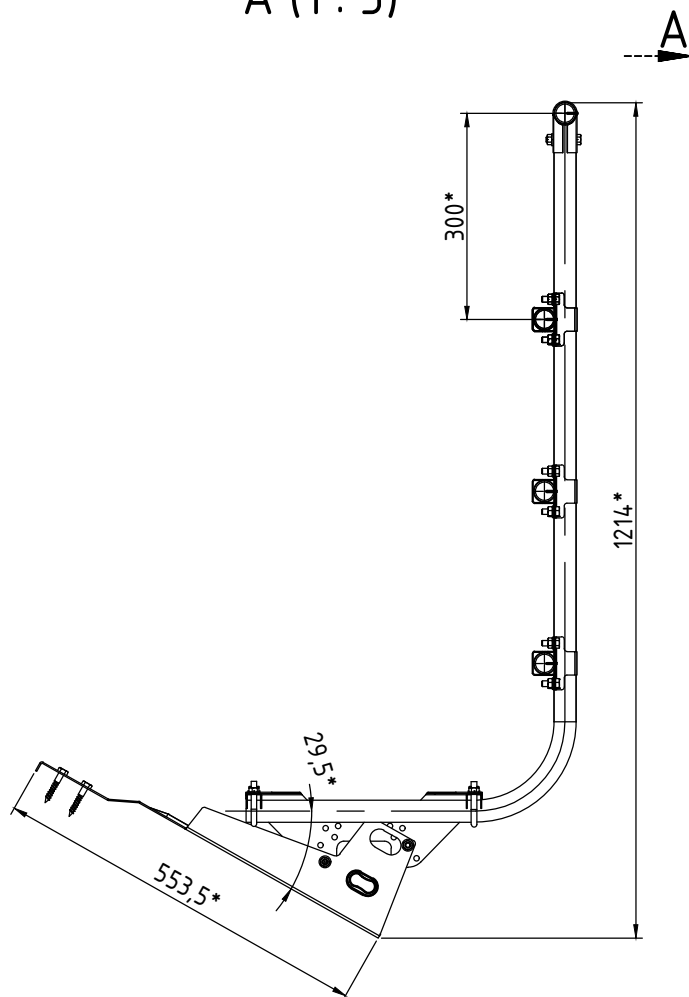
1. Кирпичная стена
2. ОСП-плиты или влагостойкий гипсокартон
3. Мауэрлат
4. Пароизоляционная мембрана
5. Теплоизоляция
6. Гидроизоляционная мембрана
7. Контробрешетка
8. Стропильная система
9. Саморез Ш4,8x28 с ЭПДМ-прокладкой
10. Подшивка карнизного свеса
11. Держатель желоба
12. Желоб водосточный

13. Карнизная планка
14. Обрешетка
15. Фальцевая кровля (графика условна)*
16. Ограждение кровельное BORGЕ для фальцевой кровли
17. Контрпластина BORGЕ
18. Болт М8х20
19. Шайба М8
20. Гайка М8
21. Труба снегозадержателя 25х45мм

В каждый комплект входит подробная инструкция по монтажу

Ограждение кровельное BORGE для черепичной кровли с трубой снегозадержателя и двумя дополнительными трубами, Н-120 см.

A (1:5)

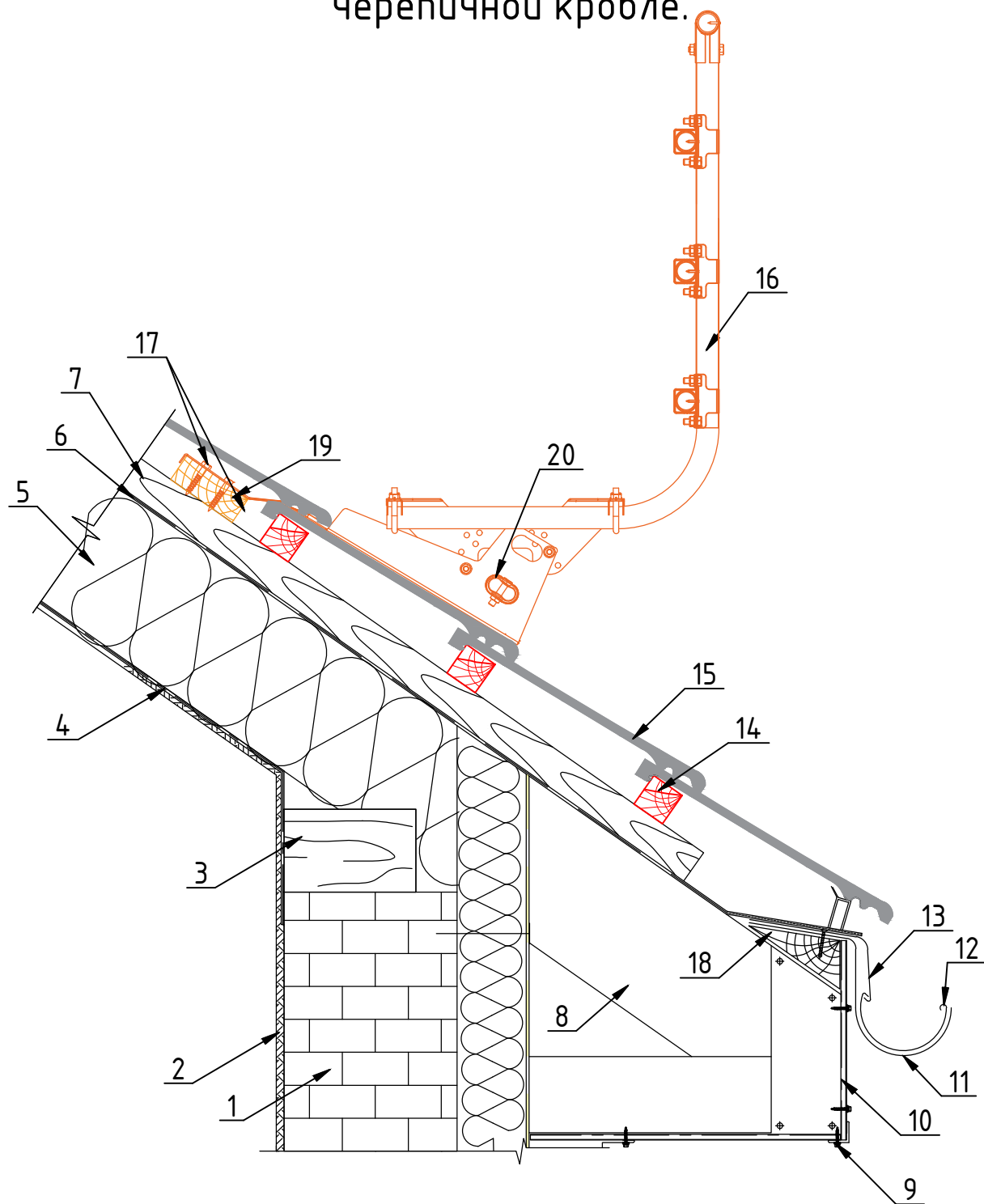


Технические условия:

1. Покрытие изделия-цинк 275 гр/м2.
 2. Порошковая краска - цвет RAL, RR.
- *Размеры для справок.

BORGE

Узел крепления кровельного ограждения BORGЕ с трубой снегозадержателя и двумя дополнительными трубами к черепичной кровле.

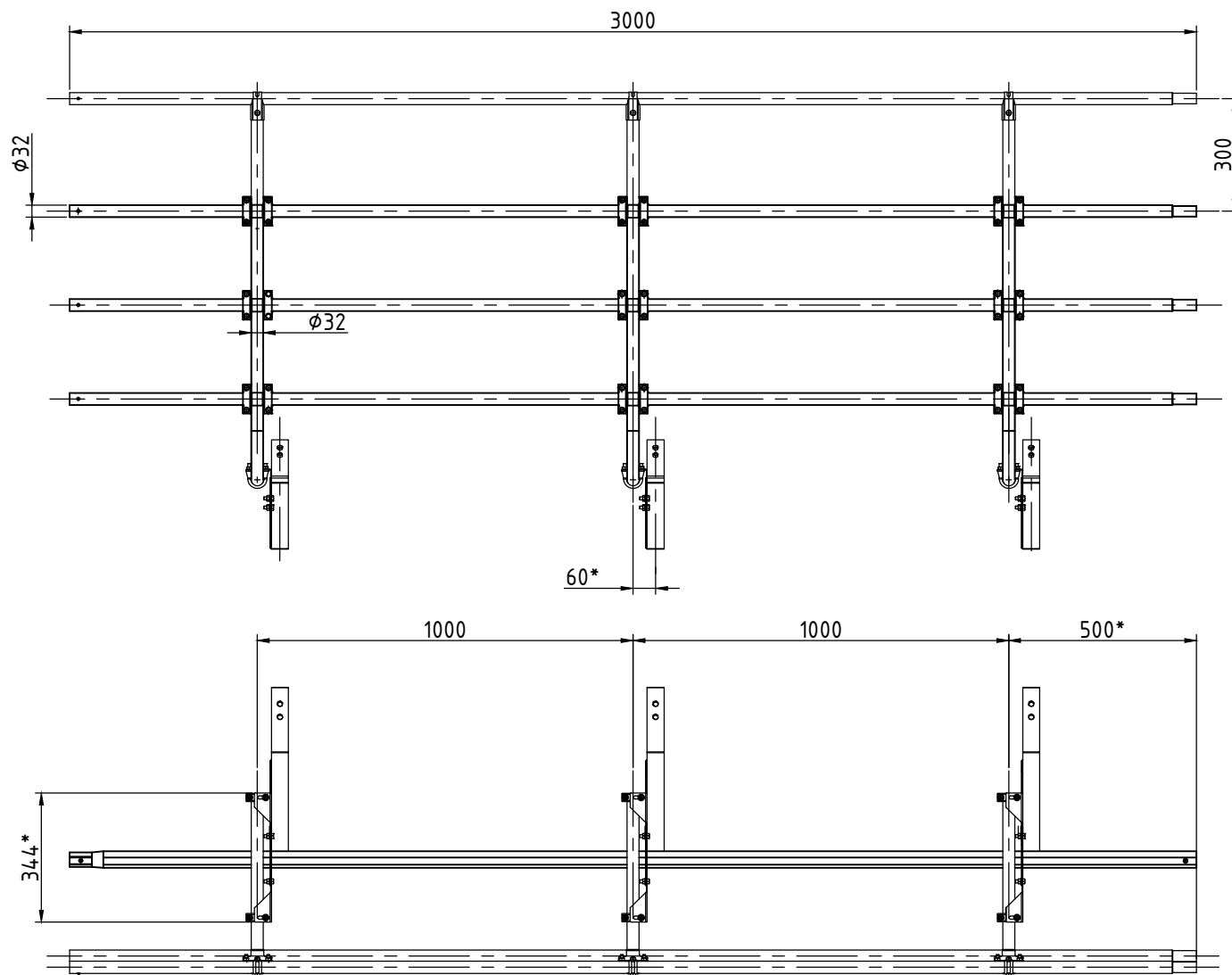
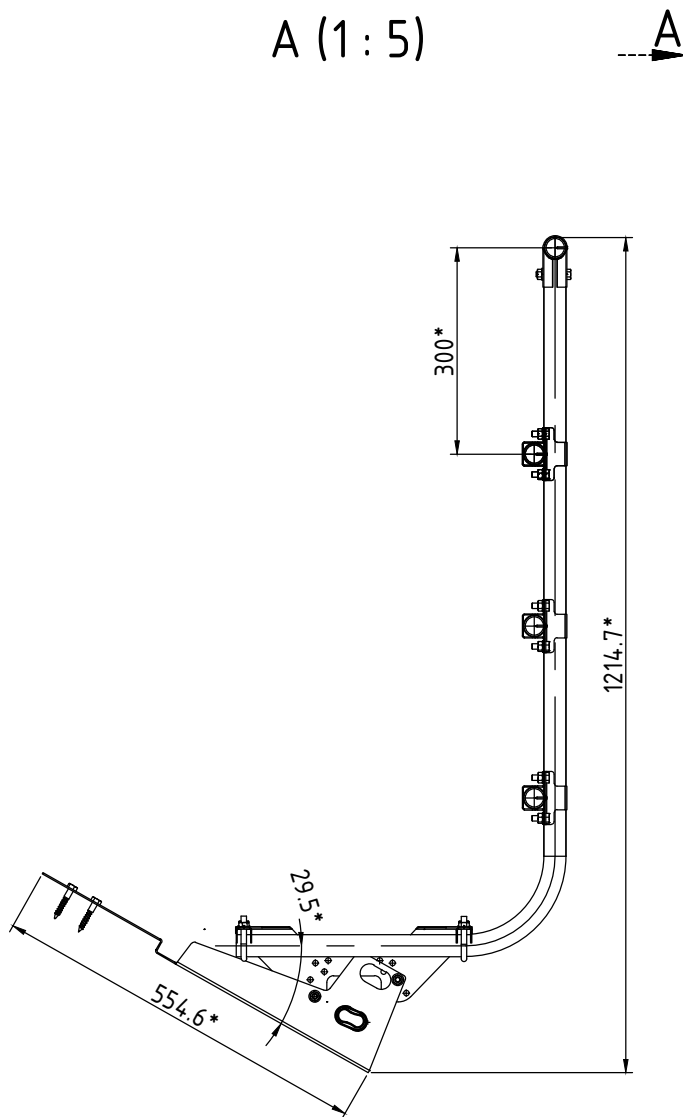


- | | |
|---|---|
| 1. Кирпичная стена | 13. Карнизная планка |
| 2. ОСП-плиты или влагостойкий гипсокартон | 14. Обрешетка |
| 3. Мауэрлат | 15. Naturalная черепица (графика условна) |
| 4. Пароизоляционная мембрана | 16. Ограждение кровельное BORGЕ для черепичной кровли |
| 5. Теплоизоляция | 17. Шуруп M8x50 (DIN 571) |
| 6. Гидроизоляционная мембрана | 18. Клиновидный брус |
| 7. Контробрешетка | 19. Дополнительная доска |
| 8. Стропильная система | 20. Труба снегозадержателя 25x45мм |
| 9. Саморез $\phi 4,8 \times 28$ с ЭПДМ-прокладкой | |
| 10. Подшивка карнизного свеса | |
| 11. Держатель желоба | |
| 12. Желоб водосточный | |

В каждый комплект входит подробная инструкция по монтажу

Ограждение кровельное BORGE для кровли из композитной черепицы с трубой снегозадержателя и двумя дополнительными трубами, Н-120 см.

A (1:5)

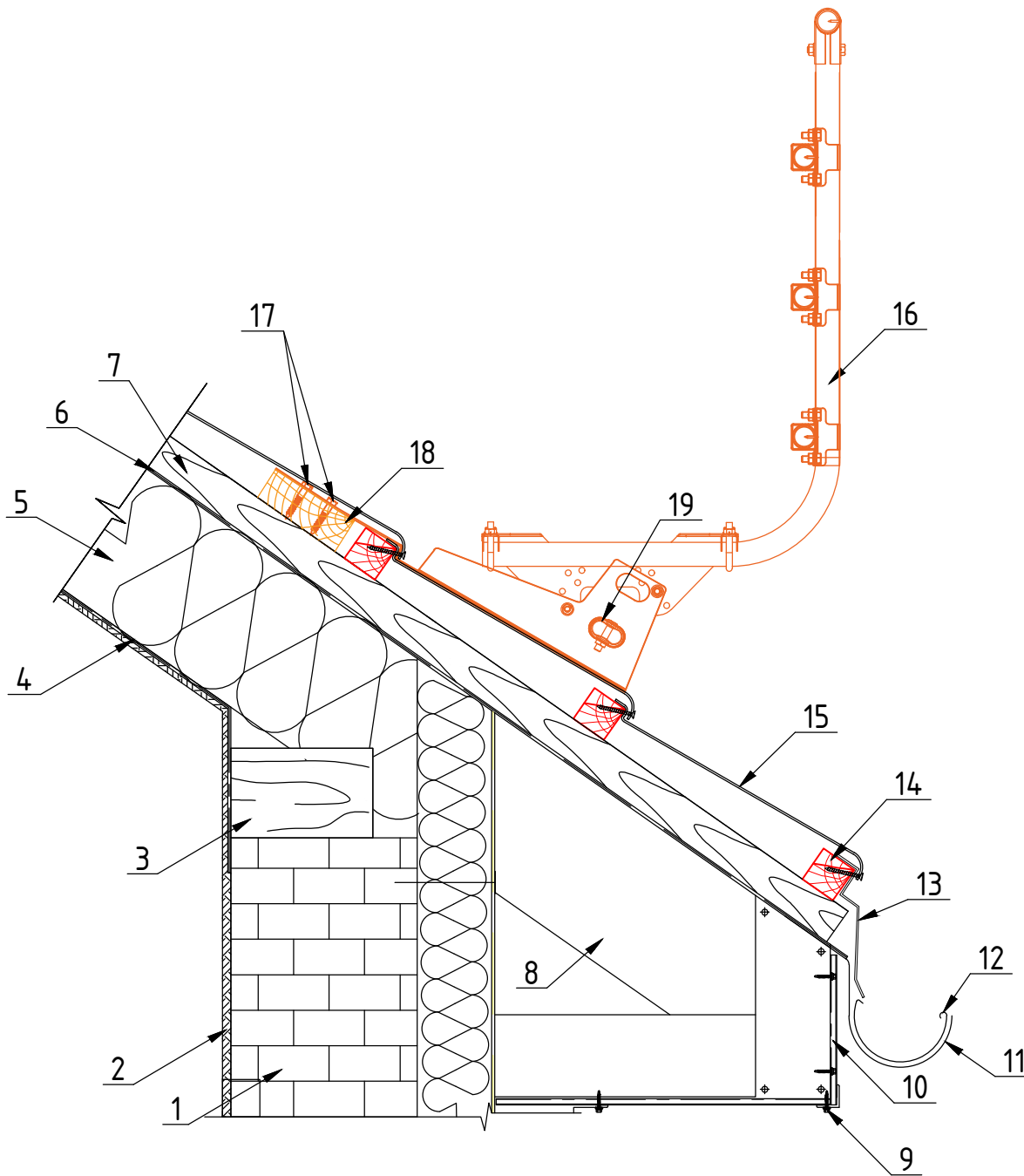


Технические условия:

1. Покрытие изделия-цинк 275 гр/м2.
 2. Порошковая краска - цвет RAL, RR.
- *Размеры для справок.

BORGE

Узел крепления кровельного ограждения BORGE с трубой снегозадержателя и двумя дополнительными трубами к кровле из композитной черепицы.



1. Кирпичная стена
2. ОСП-плиты или влагостойкий гипсокартон
3. Мауэрлат
4. Пароизоляционная мембрана
5. Теплоизоляция
6. Гидроизоляционная мембрана
7. Контробрешетка
8. Стропильная система
9. Саморез $\phi 4,8 \times 28$ с ЭПДМ-прокладкой
10. Подшивка карнизного свеса
11. Держатель желоба

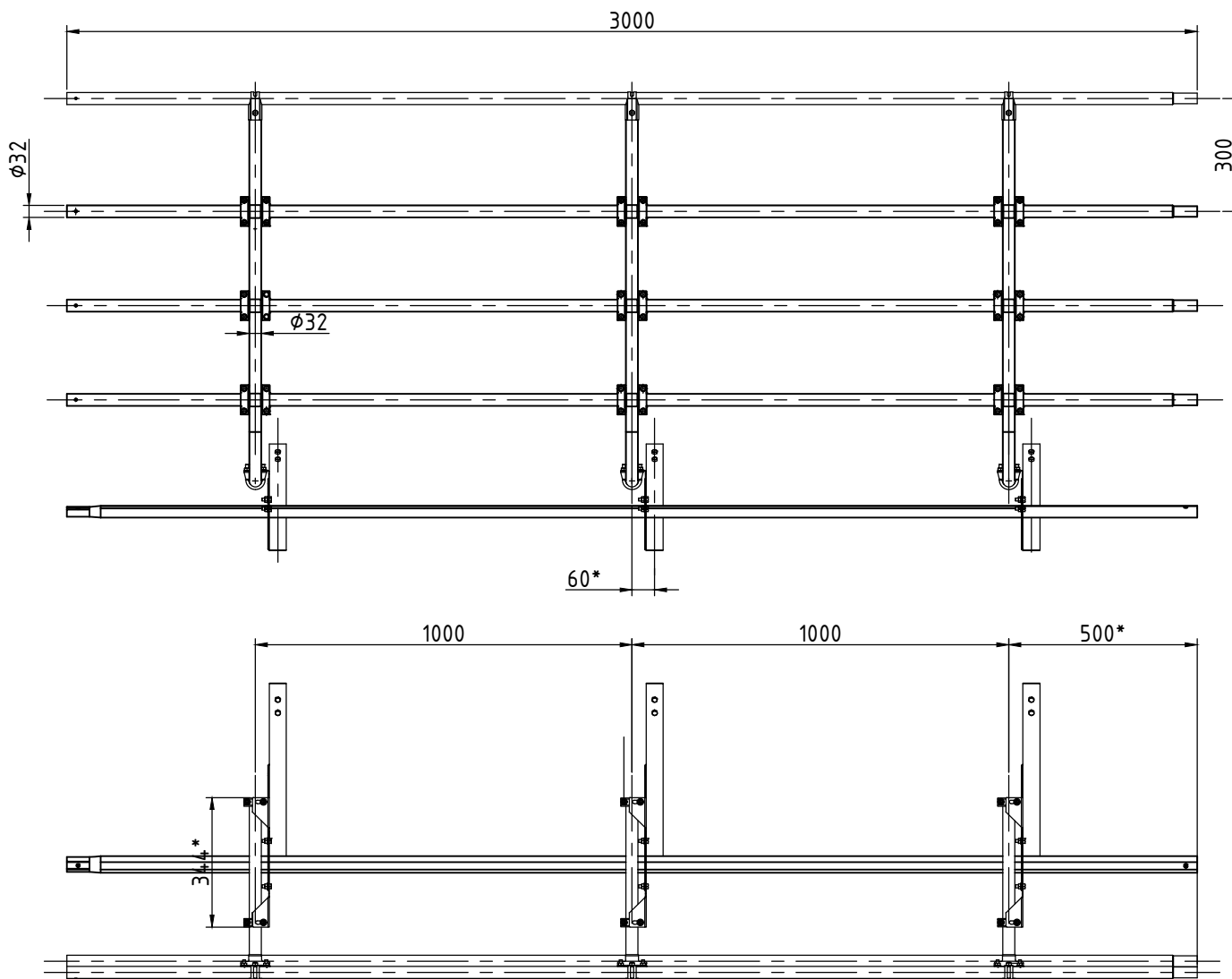
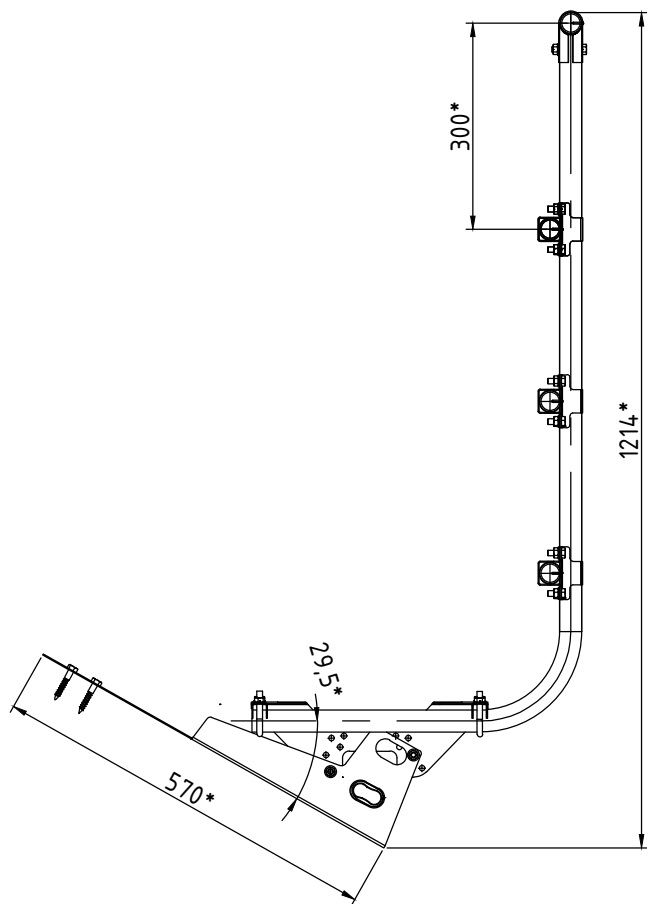
12. Желоб водосточный
13. Карнизная планка
14. Обрешетка
15. Металлочерепица (графика условна)
16. Ограждение кровельное BORGE для композитной черепицы
17. Шуруп M8x50 (DIN 571)
18. Дополнительная доска
19. Труба снегозадержателя 25x45мм

В каждый комплект входит подробная инструкция по монтажу

Ограждение кровельное BORGE для кровли из гибкой черепицы с трубой снегозадержателя и двумя дополнительными трубами, Н-120 см.

A (1:5)

A

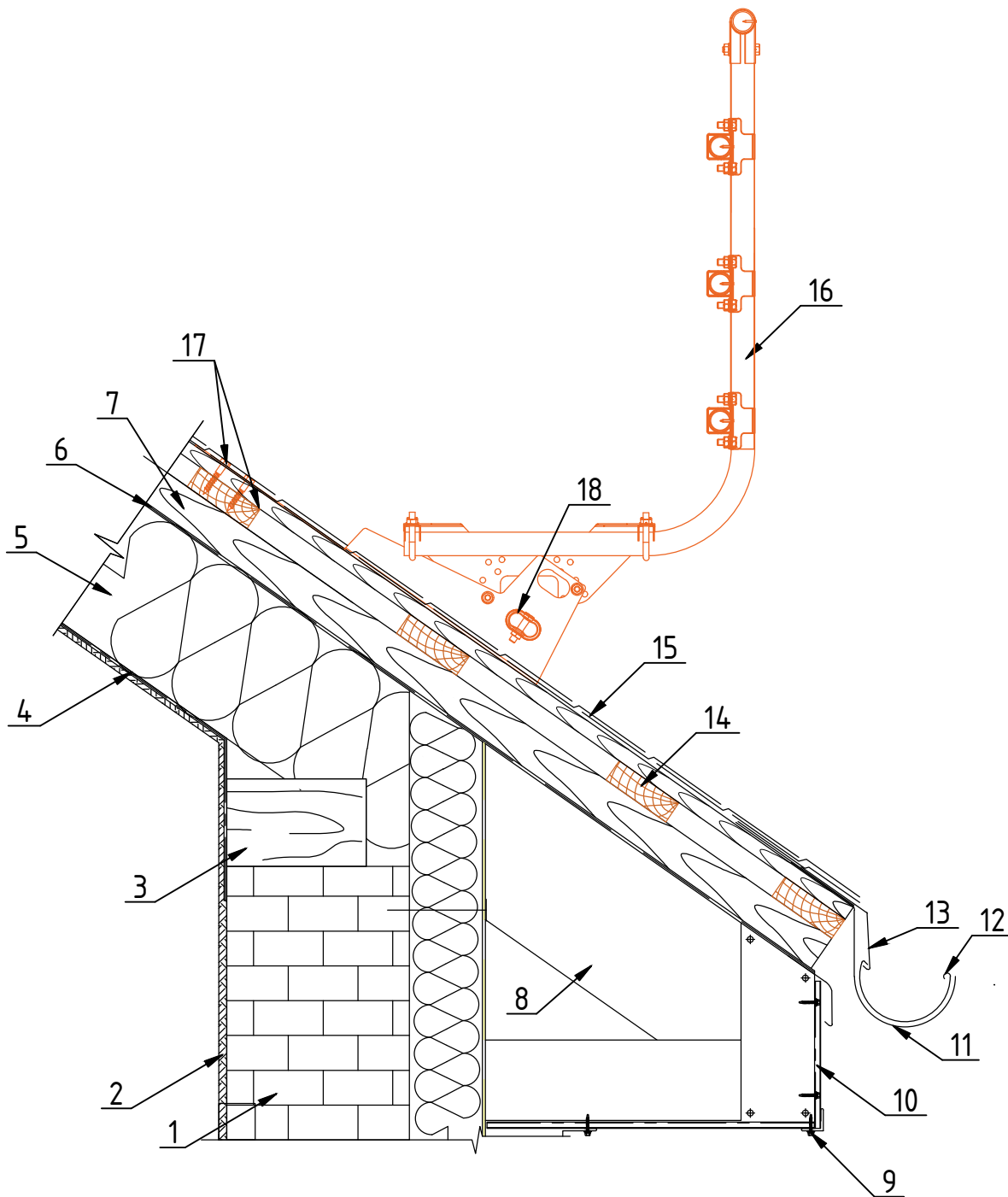


Технические условия:

1. Покрытие изделия-цинк 275 гр/м2.
 2. Порошковая краска - цвет RAL, RR.
- *Размеры для справок.

BORGE

Узел крепления кровельного ограждения BORGЕ с трубой снегозадержателя и двумя дополнительными трубами к кровле из гибкой черепицы.



1. Кирпичная стена
2. ОСП-плиты или влагостойкий гипсокартон
3. Мауэрлат
4. Пароизоляционная мембрана
5. Теплоизоляция
6. Гидроизоляционная мембрана
7. Контробрешетка
8. Стропильная система
9. Саморез $\phi 4,8 \times 28$ с ЭПДМ-прокладкой
10. Подшивка карнизного свеса
11. Держатель желоба
12. Желоб водосточный

13. Карнизная планка
14. Обрешетка
15. Гибкая черепица (мягкая кровля)
16. Ограждение кровельное BORGЕ для гибкой черепицы
17. Шуруп M8x50 (DIN 571)
18. Труба снегозадержателя 25x45мм

В каждый комплект входит подробная инструкция по монтажу.
Подходит для установки в момент укладки кровельного материала.